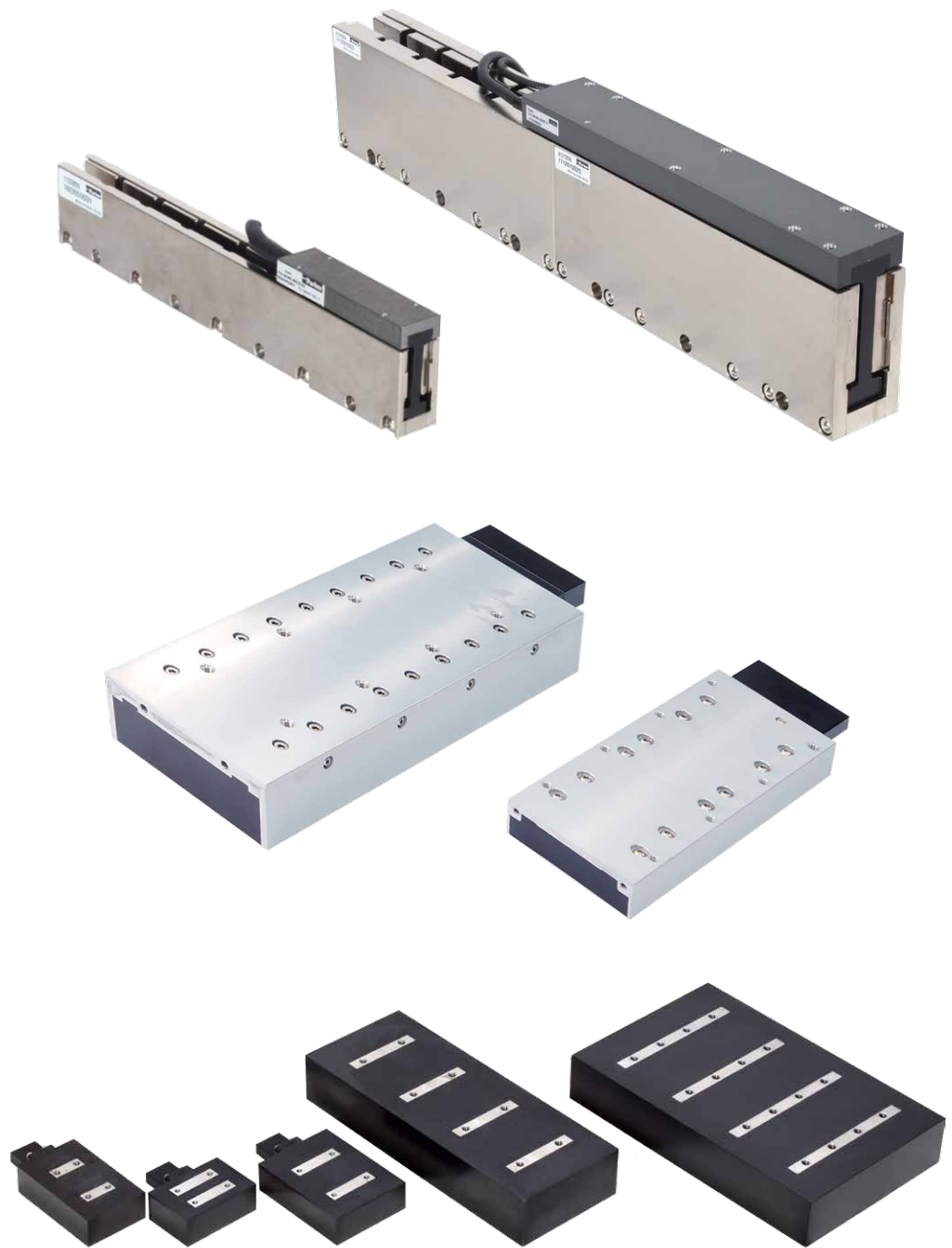
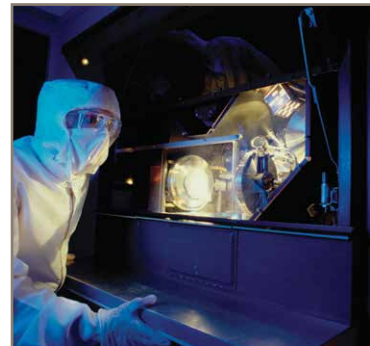


aerospace
climate control
electromechanical
filtration
fluid & gas handling
hydraulics
pneumatics
process control
sealing & shielding



리니어 모터 (Linear Motors)

I-Force Ironless and Ironcore Series



ENGINEERING YOUR SUCCESS.

I-Force 및 Ironcore 리니어 모터

파카하니핀은 지난 수십년간 혁신적 자동화 솔루션을 제공하고 있으며, 이 같은 혁신 정신은 첨단 신기술이 폭발적으로 성장하고 있는 리니어 모터 시장 분야에서도 지속적으로 전개되고 있는 상황입니다.

이와 관련 파카그룹은 리니어 모터 분야에서 가장 널리 인정 받고 있는 브랜드 중 한 곳인 Trilogy사를 인수함으로써, 전문 특허 기술을 자랑하는 Trilogy 사와 파카그룹의 리니어 모터 솔루션 결합 과정을 통해 자동화 및 로봇 공학 기술에 관련된 고객들에게 경쟁업체들 보다 훨씬 더 탁월한 수준의 성능 개선 및 투자 비용 절감 효과와 같은 실질적 혜택을 제공하고 있습니다.

파카그룹에서는 또한 리니어 모터 구성품상의 완벽한 보완 체제 및 공학적 위치 제어 시스템을 통해 귀사에서 보유하고 있는 기계 장치의 동적 성능 및 정확성을 크게 증진시켜 주는 동시에 생산성을 제고시킬 수 있는 최적 솔루션을 보유하고 있습니다.

이와 같이 파카그룹에서는 이용 가능한 리니어 모터 기술 분야에서 가장 광범위한 제품 구색 중 하나를 갖추고 있으며, 각종 구성 장치나 "키트"형 모터, 그리고 종합 패키지 방식의 위치 제어 테이블에서부터 완전 고객 맞춤형 공학 설계 시스템에 이르기까지 그 어떤 리니어 모션 관련 요구 사항이라 할지라도 이를 완벽하게 충족시킬 수 있는 솔루션을 개발 및 공급할 수 있습니다. 본 카탈로그에서는 파카그룹에서 보유하고 있는 2가지 계열의 리니어 모터에 대해 집중적으로 소개하고 있으며, 파카 리니어 모터 제품의 주요 적용 분야를 살펴보면 다음과 같습니다.

- 반도체 및 전자 분야
- 평판형 패널 및 태양 전지판
- 의료 및 생명 공학
- 기계 장치용 공구
- 광학 및 포토닉스 분야
- 대형 인쇄, 스캐닝 및 디지털 제작 분야 등

리니어 모터 설계의 주요 장점

- 고속 구동
- 급가속 및 급감속
- 기계식 시스템보다 100배 빠른 - 신속한 응답 속도
- 고 강성도 - 기계식 시스템보다 우수한 스프링울
- 제로 백래쉬 '0' - 직접 구동 기술 구현
- 구성 장치 간소화로 정비요소 제저
- 성능 저하 없이 행정거리 무한 확장 가능
- 진공 및 극한 환경 조건하에서도 적합한 기능을 발휘할 수 있도록 설계



리니어 모터의 주요 장점

리니어 모터는 로터리 모터와 동일한 방식으로 작동하며, 회전식 모터에서 회전력을 발생시키는 것과 동일한 전자기적 작용이 이 리니어 모터에 대해서도 직접적 작용력을 발휘하게 됩니다.

리니어 모터는 많은 적용 분야에 있어 전통적인 회전식 구동 시스템보다 훨씬 더 탁월한 수준의 장점을 제공해 주는데, 예를 들어, 모터와 하중 부분이 직접적으로 연결되어 있기 때문에, 기어, 볼스크류 또는 벨트 구동 장치와 같이 중간 단계 위치한 기계적 구성 장치를 통해 모터를 하중 부분과 서로 결합시킬 필요가 전혀 없습니다.

이와 관련, 제반 이동 장치로 인한 탄성 또는 반발 작용이 전혀 발생하지 않게 되므로, 따라서 서보 제어 장치의 역동적 동작이 크게 향상되는 동시에, 보다 높은 수준의 정확도를 달성할 수 있게 될 것입니다.

또한 기계식 전달 장치가 불필요함으로써, 구동 시스템상의 관성 및 소음 작용이 현저히 감소되는 결과를 얻을 수 있습니다. 그 뿐 아니라, 기계적 마모 현상이 오직 유도 시스템 내부에서만 발생됨으로써, 그 결과 리니어 모터의 경우 전통적인 회전식 구동 시스템보다 향상된 신뢰도와 보다 낮은 마찰 손실 효과를 구현할 수 있게 됩니다.

리니어 모터를 이용한 설계 공학

Ironless 및 Ironcore과 같은 리니어 모터는 Motor Coil과 별도의 Magnet Track으로 구성되어 있습니다.

이 가운데 코일 어셈블리는 “코일부 (forcer)” 내지 때로 “1차” 요소로 알려져 있으며, 이 코일부는 Motor Coil과 코일을 캐리지 부분에 연결할 수 있도록 작용하는 부착판 내지 장착용 바(bar)로 구성되어 있게 되며, 이 경우 통상 모터 케이블이 통상 패키지 한쪽 면에서 빠져 나가도록 설계되어 있습니다.

때로 “2차” 요소로 지칭되는 Magnet Track의 경우에는, 리니어 모터 사용 형식에 따라, 인력(引力)이 균형 상태를 이루도록 작용하는 양면 배열 구조나 또는 단일 행 방식의 자기 띠 형태로 구성되어 있게 됩니다.

이 같은 리니어 모터 구성품 선택 역량은 해당 기계 장치상의 통합 장착 문제와 관련하여 사용자에 대해 경제적 솔루션과 완벽한 융통성을 발휘할 수 있는 기회를 제공해 줄 것으로 기대되지만, 이 융통성을 발휘하기 위해서는 각종 모터 특성과, 리니어 피드백 기술, 냉각 방법, 그리고 서보 증폭기 및 제어 시스템 성능에 대해 먼저 정확히 파악하고 있어야 할 것입니다.

- 이와 같은 맥락에서 파카그룹의 폭넓은 동작 제어 설계 경험과, 체계적 프로젝트 관리 프로세스 및 글로벌 운용 기반을 통해 귀사에 가장 큰 부담 요인으로 작용하고 있는 동작 제어 문제에 대해 효율적 해결 방안을 모색하시기 바랍니다.
- 당사의 상호 협력적 개발 순환 주기는 고객님의 제반 목표 및 엄격한 성능 사양과 완전한 공학적 설계 과정을 거친 솔루션이 서로 적절한 조화 관계를 이룰 수 있도록 작용할 것으로 기대됩니다.

따라서 귀사 설계 과정과 관련하여 제반 업무 지원이 필요한 경우에는 파카의 담당 부서로 문의해 주시기 바랍니다.

I-Force Ironless Motors

4-28 페이지

- 최대 추력 7,261N
- 길이 무제한 확장 가능
- 초 고성능
- 코깅 (cogging) 현상 '0'



RIPPED Ironcore Motors

29-38 페이지

- 최대 추력 7,433N
- 길이 무제한 확장 가능
- 패키지 크기별 최고 수준의 출력



MI Ironcore Motors

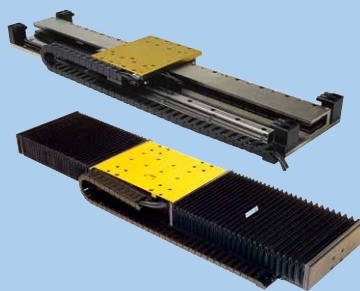
39-50 페이지

- 최대 추력 7,898 N
- 길이 무제한 확장 가능
- 동급 대비 모터 효율 최강



산업 및 정밀 등급 제품을 포함한 E Ironcore Motors, 파카그룹의 폭넓은 리니어 모터 위치 제어 제품 라인과, 다축 시스템 및 고객 맞춤형 설계 역량에 대해 보다 자세한 내용은 당사의 다음 웹사이트에 방문해서 직접 확인해 보시기 바랍니다:

www.parker.com/electromechanical



I-Force Ironless 리니어 모터

파카그룹의 I-Force Ironless 리니어 모터는 컴팩트형 패키지 구조를 통해 매우 높은 수준의 작용력과 빠른 가속도 기능을 제공합니다. 이 같이 I-Force 계열 제품군은 성능과 크기가 매우 뛰어난 수준으로 결합되어 있음으로써, 12 N (2.7 파운드) 수준에서 1,614 N, 그리고 여기에 그치지 않고 한발 더 나아가 42.1 N 수준에서 최고 7,261 N 범위에 이르는 작용력을 발휘하게 됩니다.

I-Force 특허 방식 고유의 I-beam 형태는 상호 중첩적 권선 구조를 통해 보다 소형화된 모터에서도 보다 높은 수준의 출력 밀도와, 열 제거 기능 향상 및 부가적 구조 강도를 발휘할 수 있도록 허용해 줍니다.

그 밖에 Ironless (또는 air core) 리니어 모터 설계 방식은 자기쪽에 대한 인력이 전혀 존재하지 않도록 만들어줌으로써, 동작 제어 과정 중 코깅 현상이 전혀 발생하지 않는 동시에 간편하게 설치할 수 있도록 작용하게 될 것입니다.

I-Force 모터에 대해서는 초 고신축적 케이블이 표준 사양으로 제공되는 바, 파카그룹에서는 그에 더해 이동 길이에 아무런 제한 조건이 가해지지 않도록 하기 위해 모듈식 Magnet Track을 지원하고 있습니다. 또한 믿을 수 없을 정도로 부드러운 동작 제어 기능과, 고 정밀 및 고 내력 밀도는 귀사에 크나큰 부담 요인으로 작용하고 있는 위치 제어 기준과 관련하여 I-Force 리니어 모터가 하나의 이상적 솔루션이 될 수 있는 기반을 제공해 줄 것으로 기대됩니다.

자기쪽에 대한 인력 작용 미발생

- 보다 간편하고 안전한 조립 기능과 운반 및 보다 부드러운 이동 과정 지원 (코깅 현상 '0')



중첩적 권선 구조

비-중첩적 권선 구조

상호 중첩적 권선 구조

- 내력 밀도 증가
- 열 소산 기능 개선
- 온도 증가량 감소
- 보다 소형화된 구조로 모터 투자 비용 절감

권선 구조와 함께 열 전도성 에폭시 수지 사용

- 전문 특허 방식의 Ironless Motors 설계 (RE34674) 구조를 통해 보다 효율적인 열 소산 기능 지원

진공 캡슐화 프로세스

- 고 진공 환경 조건 하에서 모터 사용 가능
- 10⁻⁶ torr 기본 등급
- 10⁻⁷ torr 적용 사용중

모듈식 Magnet Track

- 고 정밀도의 3개 분리형 지상 트랙
- 이동 거리 무제한
- 2개 길이의 모듈식 Magnet Track 운영 구조를 통해 무제한 이동 거리 지원

내장형 과열 온도 조절 장치 또는 선택적 서미스터 사양 제공

- 권선 구조상의 과열 현상 방지
- 디지털 방식의 내장형 홀 소자 사전 배치

초 고신축적 케이블

- 수백만 사이클 주기 동안 정상 작동될 수 있을 정도의 케이블 수명 장기화



Ironless Motors의 주요 장점

- 인력(引力) "0" - 안정적으로 균형잡힌 이중 Magnet Track, 안전하고 간편한 운반, 조립 과정 중 불필요한 내력을 전혀 처리할 필요성이 없음
- 코깅 현상 '0' - Ironless 코일부 기능을 통해 코깅 현상 미발생 및 최고 수준의 평활도 유지
- 저 중량성 코일부 사용 - 철 성분이 전혀 함유되어 있지 않음으로써 가속 및 감속 속도가 보다 빨라질 뿐 아니라, 기계적 대역폭이 보다 증가하게 됨
- 공극 허용치 상승 - 배치 정렬 및 설치 작업의 간편성

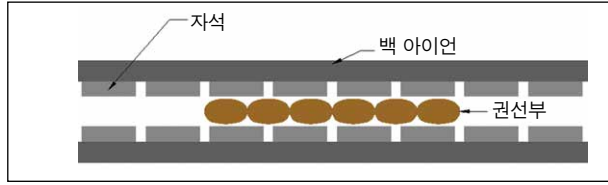
Ironcore 모터 대비 주요 단점

- 열 소산 - 열 저항 증가 현상 발생; 전문 특허 방식의 파카 I-beam 설계 구조를 통해 이 문제를 보다 완화시킬 수 있을 것으로 기대됨 (아래 내용 참조)
- Ironcore 설계 방식 대비 RMS 출력 저하
- 2배 많은 자석 사용으로 인한 단위 비용 상승

- IP65 대응 문의 요망

I-Force 특허 방식의 I-beam 설계 구조

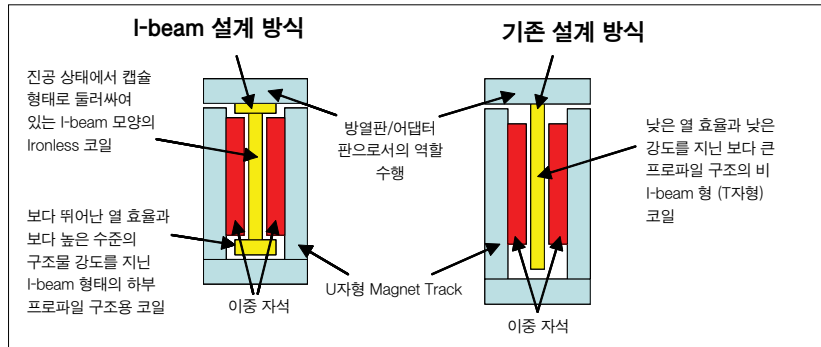
Ironless 모터는 두줄로 구성된 마그넷 트랙과 그 사이를 통과하는 코일부로 구성되어 있습니다. 이 코일부에는 철심(Iron laminations)이 없어 Ironless로 지칭됩니다. 구리로 만들어진 코일 권선부는 마그넷 트랙 사이의 에어갭 안에 캡슐 형태로 위치 합니다.



이와 같이 모터가 Ironless로 설계되어 있기 때문에 코일부 및 마그넷 트랙 사이에는 인력이나 코깅 현상이 전혀 발생하지 않게 됩니다. Ironless 코일부는 그에 대응하는 Ironcore의 코일부 보다

낮은 질량을 갖게 됨으로써 극도로 높은 수준의 가속도와 전체적으로 역동적인 성능을 발휘하게 되는 바, 이 Ironless 설계 방식의 경우에는 코깅 현상이 발생하지 않는 동시에, 정지시에 자석과의 인력 작용이 존재하지 않게 됨에 따라 베어링 수명을 연장시켜 줄 뿐 아니라, 일부 적용 분야에 있어서는 보다 작은 크기의 베어링을 사용할 수 있도록 작용할 것으로 기대됩니다.

이와 같이 매우 높은 수준의 역동적 성능과 코깅 현상이 전혀 발생하지 않는 동작 제어 기능을 통해 Ironless 모터가 매우 강력한 설계 방식으로 인정받고 있기는 하지만, 열 효율이 Ironcore 모터의 경우만큼 좋지는 않습니다. 또한 접촉 표면 면적이 작고 권선부에서 냉각판까지의 열 전달 경로가 길기 때문에 이 모터의 전체적 부하력을 낮게 만들고 있을 뿐 아니라, 두줄로 구성된 마그넷 트랙으로 인해 생성된 힘과 스트로크 길이에 비해 이 모터의 전체적 비용을 증가시키는 요인으로 작용하고 있습니다.



파카그룹에서 특허 출원한 I-beam 형태는 컴팩트형 패키지 구조를 통해 매우 높은 수준의 작용력을 발휘할 뿐 아니라, 기존의 Ironless 모터 설계 방식에 비해 훨씬 더 뛰어난 열 효율 기능을 제공해 줍니다.



I-Force Ironless Motors 선택 사양

Model	AKD-Z15	110	210	310	410	610
Page	6	8	12	16	20	24
Cross Section - H x W mm (in)	51 x 14 (2.01 x 0.55)	50 x 21 (2.05 x 0.82)	57.1 x 31.7 (2.25 x 1.25)	86.4 x 34.3 (3.40 x 1.35)	114.3 x 50.8 (4.50 x 2.00)	191 x 64.7 (7.50 x 2.50)
Continuous Force - N (lbs)	12 (2.7)	44 (10)	104.5 (24.8)	262 (58)	878 (197)	1614 (363)
Peak Force - N (lbs)	42.1 (9.5)	200 (45)	494 (110)	1170 (263)	3928 (883)	7261 (1632)
Maximum Track Length - mm (in)						
Modular	Unlimited	Unlimited	Unlimited	Unlimited	Unlimited	Unlimited
Single Piece	N/A	914 (36)	1219 (48)	1676 (66)	1829 (72)	N/A
Cooling	-	-	Internal air cooling manifold or liquid cooling available	Internal air cooling manifold or liquid cooling available	Internal air cooling manifold or liquid cooling available	Internal air cooling manifold or liquid cooling available
Digital Hall Effect Devices	None	None, Imbedded	None, Imbedded	None, Imbedded	None, Imbedded	None, Imbedded

AKD-Z15 smallest Ironless motor



Performance*

Model	Units	AKD-Z15
Peak Force ¹⁾	N (lb)	42.1
Continuous Force ²⁾	N (lb)	12.0
Peak Power	W	190
Continuous Power	W	15.3

* 사양은 도면에 표시된 코일과 트랙 사이의 공극 유지에 기초합니다.

1) 5% 듀티 사이클과 1초 지속시간을 기준으로하는 최대 힘과 전류입니다.

2) 코일 권선 온도에 기초한 연속적인 힘과 전류는 80°C와 주변 온도 20°C로 유지되며, 동일한 크기의 무빙 코일의 방열판입니다. 서보 잠금 상태이거나 작은 왕복 운동 상태일 때 유효 부하 비율이 70% 이하인 선형 모터를 사용합니다.

Electrical

Model	Units	AKD-Z15
Winding	Series/Parallel	S
Peak Current	A pk sine	6.92
	RMS	4.90
Continuous Current	A pk sine	1.97
	RMS	1.40
Force Constant	N/A peak	6.10
Back EMF	V/m/s	7.35
Resistance @ 25°C (phase-to-phase)	ohms	4.24
Inductance (phase-to-phase)	mH	0.65
Electrical Time Constant	ms	0.19
Motor Constant	N/W	3.1
Terminal Voltage (max.)	VDC	60

Thermal*

Model	Units	AKD-Z15
Thermal Resistance Wind-Amb ¹⁾	°C/W	3.2
Thermal Time Constant (min.) ²⁾		0.83
Maximum Winding Temperature	°C	100

1) 열 저항은 전력의 와트당 권선 온도 상승의 도(섭씨)이며, 실험적으로 소멸됩니다.

2) 열 시간 상수는 모터 온도가 한 단계 전력 변화 후 최종 값의 63%에 도달하는 데 걸리는 시간입니다.

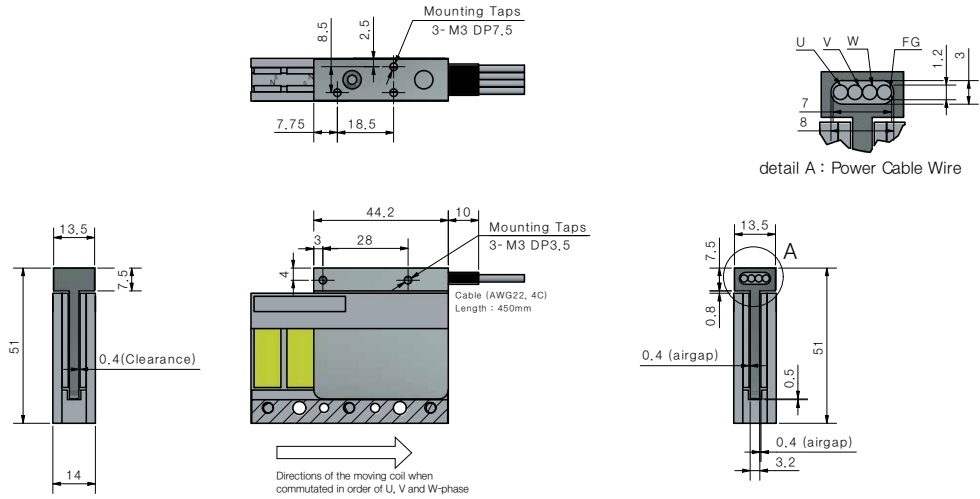
Mechanical

Model	Units	AKD-Z15
Coil Weight	kg (lb)	0.036
Coil Length	mm (in)	44.2
Attractive Force	N (lbf)	0
Electrical Cycle Length ¹⁾	mm (in)	21.6
Magnet Track Weight	Kg/m	2.83
Magnet Track Weight	kg/pcs	0.22

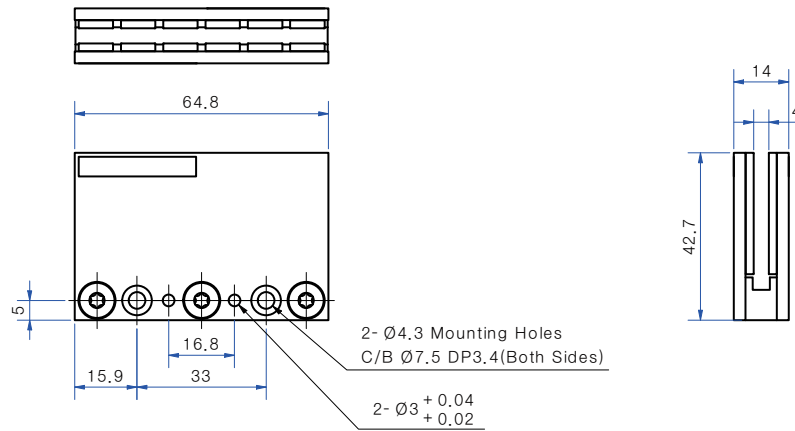
1) Electrical Cycle Length는 전기적 순환 주기를 360° 완료하기 위해 코일이 이동해야 하는 거리를 나타냄.

Dimensions - mm

Motor Coil (Order number is AKD-Z15)



Magnet Track (Order number is AKD-Z15-064MN)



주문 표기 방법

Motor Coil

AKD - Z15

Magnet Track

AKD - Z15 - 064MN

I-Force Ironless 110 시리즈

Performance

Model	Units	110-1	110-2
Peak Force ¹⁾	N (lb)	108.5 (24.4)	202.5 (45.5)
Continuous Force ²⁾	N (lb)	24.5 (5.5)	45.4 (10.2)
Peak Power	W	938	1641
Continuous Power	W	47	82

1) 최대 및 현재 작용력은 5% 사용률 (duty cycle) 및 지속 시간 1초를 기준으로 산출됨.

2) 연속 및 현재 작용력은 코일 권선 온도가 100 °C로 유지되고 있는 상태를 기준으로 산출됨.

Electrical

Model	Units	110-1		110-2		
		S	P	S	P	T
Winding	Series/Parallel/Triple					
Peak Current	A pk sine	15.9	31.8	14.8	29.6	44.4
	RMS	11.2	22.5	10.4	20.9	31.4
Continuous Current	A pk sine	3.6	7.2	3.3	6.6	9.9
	RMS	2.5	5.1	2.3	4.7	7.1
Force Constant ¹⁾	N/A peak	6.8	3.4	13.7	6.8	4.6
	lb/A peak	1.5	0.8	3.1	1.5	1.0
Back EMF ²⁾	V/m/s	7.9	3.9	15.7	7.9	5.2
	V/in/s	0.20	0.10	0.40	0.20	0.13
Resistance @ 25°C (phase-to-phase) ³⁾	ohms	3.8	0.95	7.6	1.9	0.84
Inductance (phase-to-phase) ⁴⁾	mH	1.0	0.3	2.0	0.5	0.2
Electrical Time Constant ⁵⁾	ms	0.3	0.3	0.3	0.3	0.3
Motor Constant ⁶⁾	N/√W	3.56	3.56	5.02	5.02	5.02
	lb/√W	0.80	0.80	1.13	1.13	1.13
Terminal Voltage (max.) ⁷⁾	VDC	330	330	330	330	330

1) 힘 상수는 1개의 모터 리드부를 통한 1.0 amp 및 다른 2개의 리드부를 통한 0.5 amp에 의해 생성되는 최대 저항력을 나타내며, 또한 여기에서 역기전력 (V/in/초) * 7.665 = 힘 상수 (lb/amp).

2) 역기전력은 일정 속도에서 이동하는 동안 2개의 모터 리드부 사이에서 측정되며, 그 값은 생성된 사인파의 0-피크점 또는 진폭을 나타냄.

3) 저항은 25°C 조건하의 델타 권선부에 모터를 연결한 상태에서 2개의 모터 리드부 사이에서 측정되며, 온도가 100°C인 경우에는 저항도에 1.295를 곱해 줌 (75°C 상승분 * 0.393%/°C).

4) 인덕턴스는 모터를 자기장내 위치하도록 조정된 상태에서 1 KHz를 적용하여 측정됨.

5) 전기적 시정수는 STEP 전압이 인가 된 후, 전류가 최종 전류 응답 값의 63%에 도달 하는 시간 임.

6) 모터상수는 효율을 측정하는 지표로, 최대 동작 온도 조건에서 힘상수를 모터 저항 제곱근으로 나눈 값임.

7) 파카의 증폭기를 사용하지 않는 경우에는 제조 공장에 직접 문의하기 바람.

Thermal*

Model	Units	110-1	110-2
Thermal Resistance Wind-Amb ¹⁾	°C/W	1.59	0.92
Thermal Time Constant (min.) ²⁾		3.2	3.2
Maximum Winding Temperature	°C	100	100

* 파카의 리니어 사이징 소프트웨어를 사용하여 특정 모션 프로파일에서의 정확한 코일 온도를 예측 가능함.

1) 열 저항도는 실험 과정을 통해 결정된 소멸 전력 와트 당 권선부 내 (섭씨) 온도 증가 값을 나타냄.

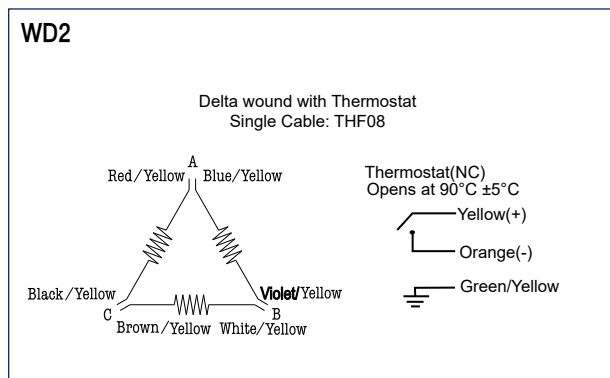
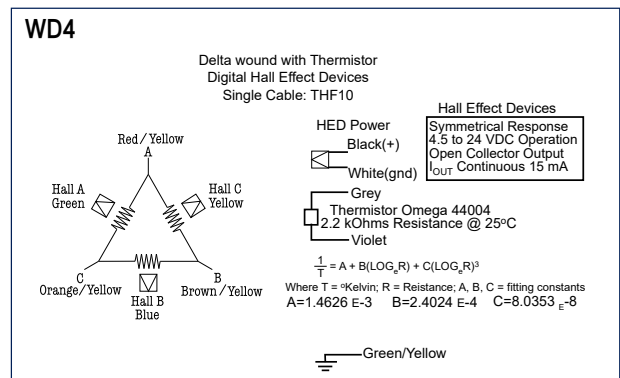
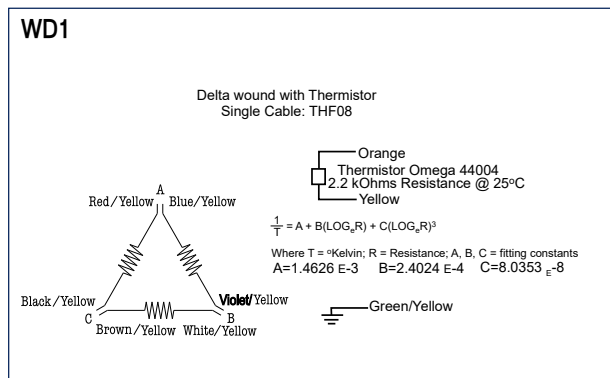
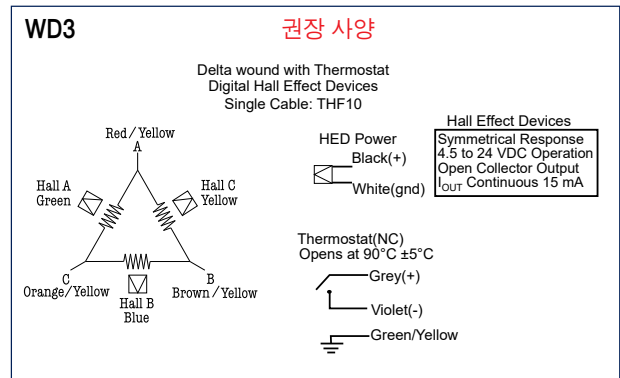
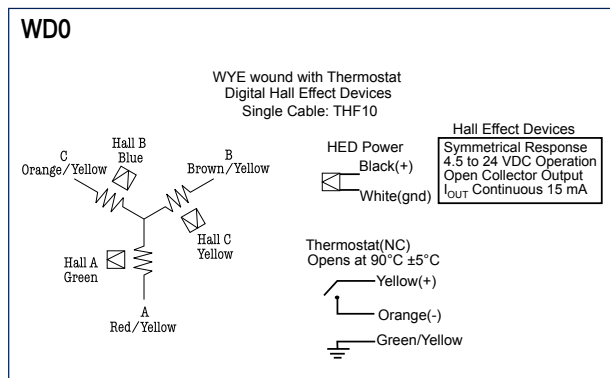
2) 온도 시정수는 STEP 파워가 인가 된 후, 온도가 최종 온도 응답 값의 63%에 도달 하는 시간 임.

Mechanical

Model	Units	110-1	110-2
Coil Weight	kg (lb)	0.12 (0.27)	0.22 (0.48)
Coil Length	mm (in)	81.3 (3.20)	142.2 (5.60)
Attractive Force	N (lbf)	0	0
Electrical Pitch Length ¹⁾	mm (in)	60.96 (2.40)	60.96 (2.40)

1) Electrical Pitch Length는 전기적 순환 주기를 360° 완료하기 위해 코일이 이동해야 하는 거리를 나타냄.

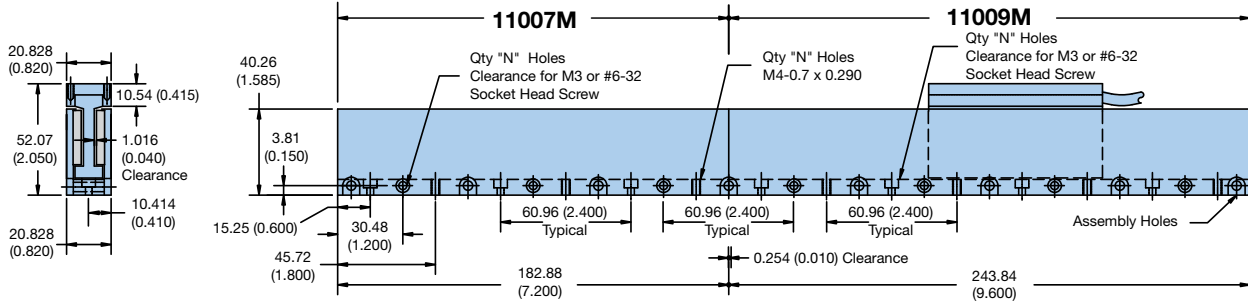
Wiring Options



I-Force Ironless 110 시리즈

Magnet Track Dimensions

110xxM Modular - mm (in)



	110xxM 모듈형
Incremental Length - mm (in)	60.96 (2.4)
Minimum Length - mm (in)	121.92 (4.8)
Maximum Length - mm (in) (for single piece)	914.40 (36)
Weight - kg/m (lbs/ft)	3.89 (2.66)
Weight - kg/pcs (lbs/ft)	11007M - 0.71 (1.56) / 11009M - 0.94 (2.07)

11007M 및 11009M 길이에 따른 트랙 조합 수량

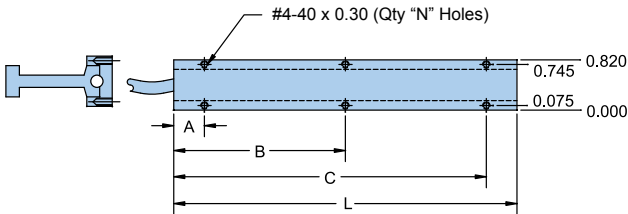
Length (L)*		Quantity	
mm	in	11007M	11009M
182.9	7.2	1	0
243.8	9.6	0	1
365.8	14.4	2	0
426.7	16.8	1	1
487.7	19.2	0	2
548.6	21.6	3	0
609.6	24.0	2	1
670.6	26.4	1	2
731.5	28.8	0	3
792.5	31.2	3	1
853.4	33.6	2	2
914.4	36.0	1	3
975.4	38.4	0	4
1036.3	40.8	3	2
1097.3	43.2	2	3
1158.2	45.6	1	4
1219.2	48.0	0	5
1280.2	50.4	3	3
1341.1	52.8	2	4
1402.1	55.2	1	5
1463.0	57.6	0	6
1524.0	60.0	3	4

* 길이는 모듈형 트랙 구간을 상호 결합함으로써 무제한 연장될 수 있음.

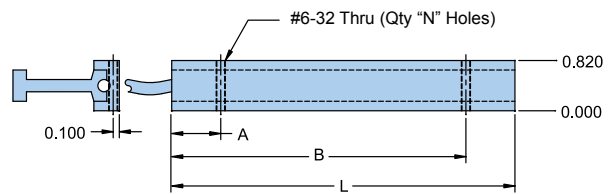
Motor Coil Dimensions

인치 단위에 의한 장착 옵션

상부 장착 시 (A)



측면 장착 시 (B)

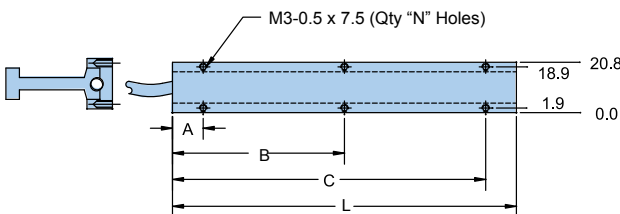


Coil Size/Mounting Code	Dimensions (in)				
	L	N	A	B	C
110-1A	3.20	4	0.50	2.70	-
110-2A	5.60	6	0.50	2.80	5.10

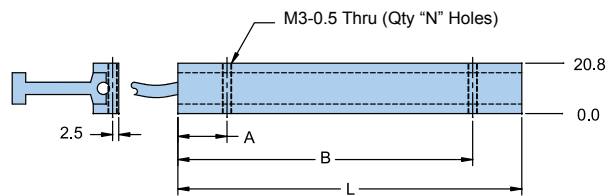
Coil Size/Mounting Code	Dimensions (in)			
	L	N	A	B
110-1B	3.20	2	0.80	2.40
110-2B	5.60	2	0.80	4.80

미터 기준에 의한 장착 옵션

상부 장착 시 (M)



측면 장착 시 (N)



Coil Size/Mounting Code	Dimensions (mm)				
	L	N	A	B	C
110-1M	81.3	4	12.7	68.6	-
110-2M	142.2	6	12.7	71.1	129.5

Coil Size/Mounting Code	Dimensions (mm)			
	L	N	A	B
110-1N	81.3	2	20.3	60.9
110-2N	142.2	2	20.3	121.9

I-Force Ironless 210 시리즈

Performance

Model	Units	210-1	210-2	210-3	210-4
Peak Force ¹⁾	N (lb)	137.0 (30.8)	255.8 (57.5)	375.0 (84.3)	494.2 (111.1)
Continuous Force ²⁾	N (lb)	30.7 (6.9)	57.4 (12.9)	84.1 (18.9)	110.3 (24.8)
Peak Power	W	905	1583	2261	2940
Continuous Power	W	45	79	113	147

1) 최대 및 현재 작용력은 5% 사용률 (duty cycle) 및 지속 시간 1초를 기준으로 산출됨.

2) 연속 및 현재 작용력은 코일 권선 온도가 100 °C로 유지되고 있는 상태를 기준으로 산출됨.

Electrical

Model	Units	210-1			210-2			210-3			210-4		
Winding	Series/Parallel/Triple	S	P	T	S	P	T	S	P	T	S	P	T
Peak Current	A pk sine	12.6	25.2	37.8	11.8	23.6	35.4	11.5	23.0	34.5	11.3	22.6	33.9
	RMS	8.9	17.8	26.7	8.3	16.7	25.0	8.1	16.3	24.4	8.0	16.0	23.9
Continuous Current	A pk sine	2.8	5.6	8.4	2.6	5.2	7.8	2.6	5.2	7.8	2.5	5.0	7.5
	RMS	1.9	3.9	5.9	1.8	3.7	5.5	1.8	3.7	5.5	1.8	3.5	5.3
Force Constant ¹⁾	N/A peak	10.9	5.4	3.6	21.8	10.9	7.3	32.7	16.4	10.9	43.6	21.8	14.5
	lb/A peak	2.5	1.2	0.8	4.9	2.5	1.6	7.4	3.7	2.5	9.8	4.9	3.3
Back EMF ²⁾	V/m/s	12.6	6.3	4.2	25.2	12.6	8.4	37.8	18.9	12.6	50.4	25.2	16.8
	V/in/s	0.32	0.16	0.11	0.64	0.32	0.21	0.96	0.48	0.32	1.28	0.64	0.43
Resistance @ 25°C (phase-to-phase) ³⁾	ohms	5.9	1.5	0.7	11.8	3.0	1.3	17.7	4.4	2.0	23.6	5.9	2.6
Inductance (phase-to-phase) ⁴⁾	mH	2.4	0.6	0.3	4.8	1.2	0.5	7.2	1.8	0.8	9.6	2.4	1.1
Electrical Time Constant ⁵⁾	ms	0.4	0.4	0.4	0.4	0.4	0.4	0.4	0.4	0.4	0.4	0.4	0.4
Motor Constant ⁶⁾	N/√W	4.54	4.54	4.54	6.45	6.45	6.45	7.87	7.87	7.87	9.12	9.12	9.12
	lb/√W	1.02	1.02	1.02	1.45	1.45	1.45	1.77	1.77	1.77	2.05	2.05	2.05
Terminal Voltage (max.) ⁷⁾	VDC	330	330	330	330	330	330	330	330	330	330	330	330

1) 힘 상수는 1개의 모터 리드부를 통한 1.0 amp 및 다른 2개의 리드부를 통한 0.5 amp에 의해 생성되는 최대 저항력을 나타내며, 또한 여기에서 역기전력 (V/in/초) * 7.665 = 힘 상수 (lb/amp).

2) 역기전력은 일정 속도에서 이동하는 동안 2개의 모터 리드부 사이에서 측정되며, 그 값은 생성된 사인파의 0-피크점 또는 진폭을 나타냄.

3) 저항은 25°C 조건하의 델타 권선부에 모터를 연결한 상태에서 2개의 모터 리드부 사이에서 측정되며, 온도가 100°C인 경우에는 저항도에 1.295를 곱해 줌 (75°C 상승분 * 0.393%/C).

4) 인덕턴스는 모터를 자기장내 위치하도록 조정된 상태에서 1 KHz를 적용하여 측정됨.

5) 전기적 시정수는 STEP 전압이 인가 된 후, 전류가 최종 전류 응답 값의 63%에 도달 하는 시간 임.

6) 모터상수는 효율을 측정하는 지표로, 최대 동작 온도 조건에서 힘상수를 모터 저항 제곱근으로 나눈 값임.

7) 파카의 증폭기를 사용하지 않는 경우에는 제조 공장에 직접 문의하기 바람.

Thermal*

Model	Units	210-1	210-2	210-3	210-4
Thermal Resistance Wind-Amb ¹⁾	°C/W	1.67	0.94	0.66	0.51
Thermal Time Constant (min.) ²⁾		4.3	4.3	4.3	4.3
Maximum Winding Temperature	°C	100	100	100	100

* 파카의 리니어 사이징 소프트웨어를 사용하여 특정 모션 프로파일에서의 정확한 코일 온도를 예측 가능함.

1) 열 저항도는 실험 과정을 통해 결정된 소멸 전력 와트 당 권선부 내 (삼쌍) 온도 증가 값을 나타냄.

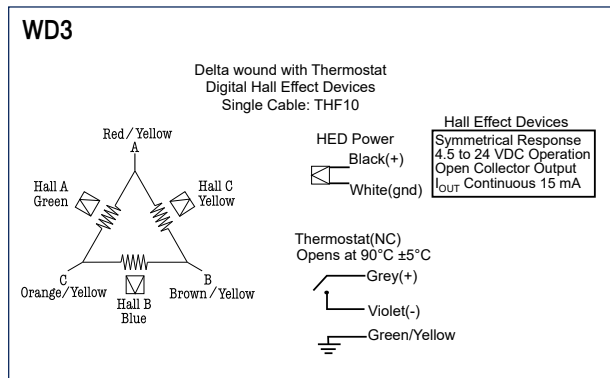
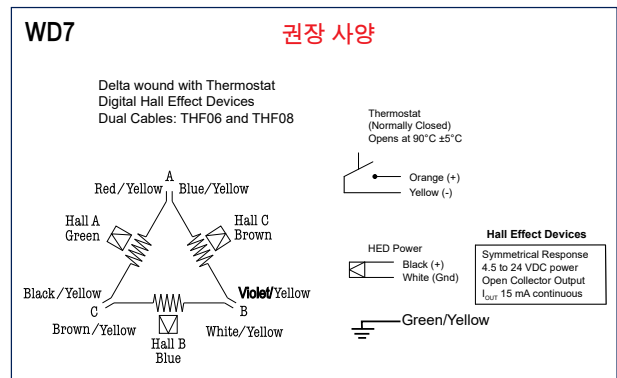
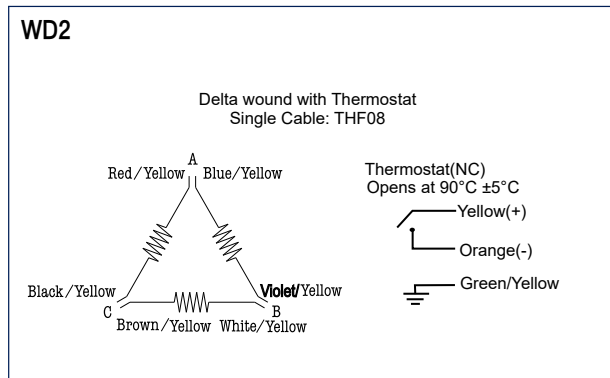
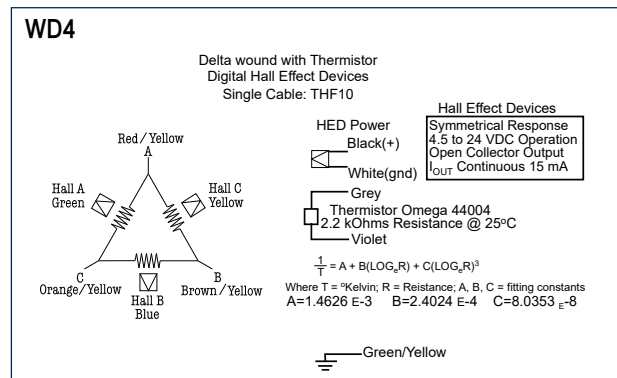
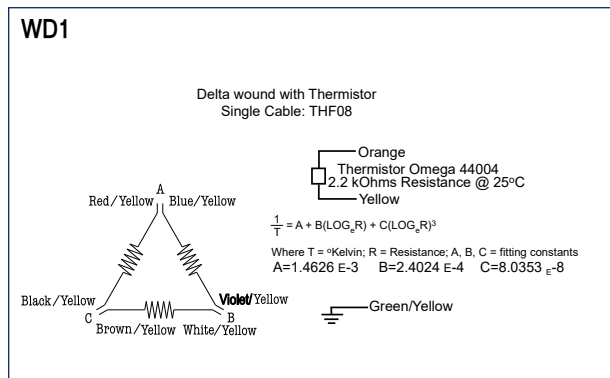
2) 온도 시정수는 STEP 파워가 인가 된 후, 온도가 최종 온도 응답 값의 63%에 도달 하는 시간 임.

Mechanical

Model	Units	210-1	210-2	210-3	210-4
Coil Weight	kg (lb)	0.16 (0.35)	0.27 (0.60)	0.39 (0.86)	0.51 (1.12)
Coil Length	mm (in)	81.3 (3.20)	142.2 (5.60)	203.2 (8.00)	264.2 (10.4)
Attractive Force	N (lbf)	0	0	0	0
Electrical Pitch Length ¹⁾	mm (in)	60.96 (2.40)	60.96 (2.40)	60.96 (2.40)	60.96 (2.40)

1) Electrical Pitch Length는 전기적 순환 주기를 360° 완료하기 위해 코일이 이동해야 하는 거리를 나타냄.

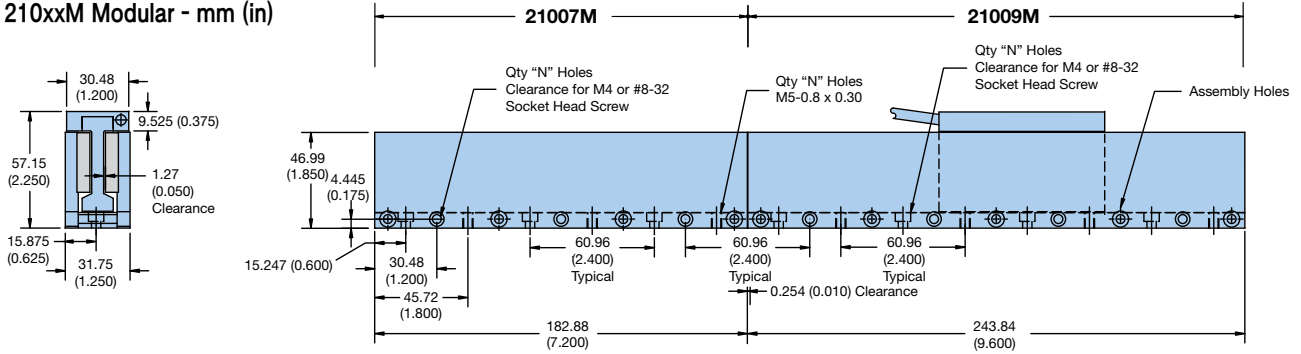
Wiring Options



I-Force Ironless 210 시리즈

Magnet Track Dimensions

210xxM Modular - mm (in)



	210xxM Modular
Incremental Length - mm (in)	60.96 (2.4)
Minimum Length - mm (in)	121.92 (4.8)
Maximum Length - mm (in) (for single piece)	1219.2 (48)
Weight - kg/m (lbs/ft)	8.22 (5.50)
Weight - kg/pcs (lbs/ft)	21007M - 1.50 (3.30) / 21009M - 1.99 (4.38)

21007M 및 21009M 길이에 따른 트랙 조합 수량

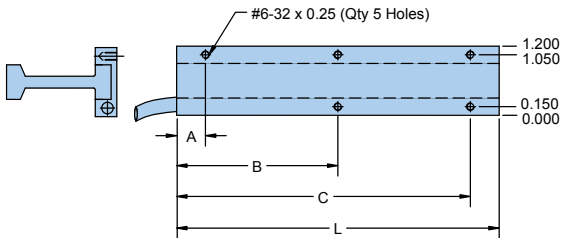
Length (L)*		Quantity	
mm	in	21007M	21009M
182.9	7.2	1	0
243.8	9.6	0	1
365.8	14.4	2	0
426.7	16.8	1	1
487.7	19.2	0	2
548.6	21.6	3	0
609.6	24.0	2	1
670.6	26.4	1	2
731.5	28.8	0	3
792.5	31.2	3	1
853.4	33.6	2	2
914.4	36.0	1	3
975.4	38.4	0	4
1036.3	40.8	3	2
1097.3	43.2	2	3
1158.2	45.6	1	4
1219.2	48.0	0	5

길이는 모듈형 트랙 구간을 상호 결합함으로써 무제한 연장될 수 있음.

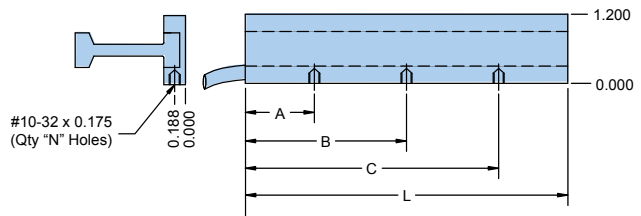
Motor Coil Dimensions

인치 단위에 의한 장착 옵션

상부 장착 시 (A)



측면 장착 시 (B)

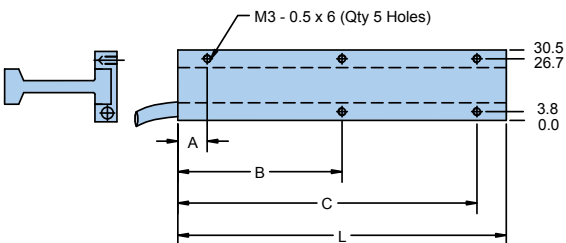


Coil Size/Mounting Code	Dimensions (in)			
	L	A	B	C
210-1A	3.20	0.50	1.60	2.70
210-2A	5.60	0.50	2.80	5.10
210-3A	8.00	0.50	4.00	7.50
210-4A	10.40	0.50	5.20	9.90

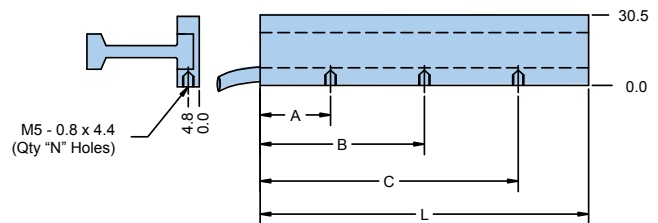
Coil Size/Mounting Code	Dimensions (in)				
	L	N	A	B	C
210-1B	3.20	2	1.950	2.950	-
210-2B	5.60	2	1.625	3.975	-
210-3B	8.00	3	2.438	4.000	5.562
210-4B	10.40	3	2.600	5.200	7.800

미터 기준에 의한 장착 옵션

상부 장착 시 (M)



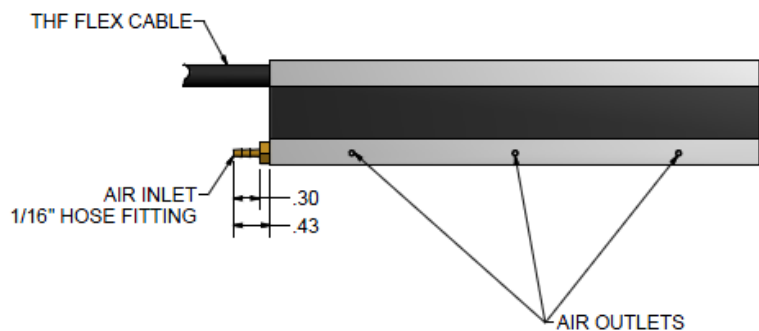
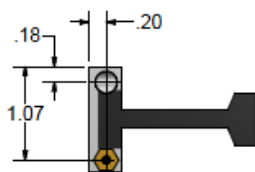
측면 장착 시 (N)



Coil Size/Mounting Code	Dimensions (mm)			
	L	A	B	C
210-1M	81.3	12.7	40.6	68.6
210-2M	142.2	12.7	71.1	129.5
210-3M	203.2	12.7	101.6	190.5
210-4M	264.2	12.7	132.1	251.5

Coil Size/Mounting Code	Dimensions (mm)				
	L	N	A	B	C
210-1N	81.3	2	49.5	74.9	-
210-2N	142.2	2	41.3	101.0	-
210-3N	203.2	3	61.9	101.6	141.3
210-4N	264.2	3	66.0	132.1	198.1

210 Air Cooling(AC) Option



I-Force Ironless 310 시리즈

Performance

Model	Units	310-1	310-2	310-3	310-4	310-5	310-6
Peak Force ¹⁾	N (lb)	218.9 (49.2)	409.3 (92.0)	600.0 (135.1)	790.0 (177.2)	980.0 (220.3)	1170.0 (263.2)
Continuous Force ²⁾	N (lb)	49.0 (11.0)	91.6 (20.6)	133.9 (30.1)	176.2 (39.6)	219.3 (49.3)	262.0 (58.9)
Peak Power	W	1077	1885	2693	3500	4308	5116
Continuous Power	W	54	94	135	179	215	256

- 1) 최대 및 현재 작용력은 5% 사용률 (duty cycle) 및 지속 시간 1초를 기준으로 산출됨.
 2) 연속 및 현재 작용력은 코일 권선 온도가 100 °C로 유지되고 있는 상태를 기준으로 산출됨.

Electrical

Model	Units	310-1			310-2			310-3			310-4			310-5			310-6		
Winding	Series/Parallel/Triple	S	P	T	S	P	T	S	P	T	S	P	T	S	P	T	S	P	T
Peak Current	A pk sine	16.1	32.2	15.0	30.0	45.0	14.7	29.4	44.1	14.5	29.0	43.5	14.4	28.8	43.2	14.3	28.6	42.9	
	RMS	11.4	22.8	10.6	21.2	31.8	10.4	20.8	31.2	10.3	20.5	30.8	10.2	20.4	30.5	10.1	20.2	30.3	
Continuous Current	A pk sine	3.6	7.2	3.4	6.8	10.2	3.3	6.6	9.9	3.2	6.4	9.6	3.2	6.4	9.6	3.2	6.4	9.6	
	RMS	2.5	5.1	2.4	4.8	7.2	2.5	4.7	7.0	2.3	4.5	6.8	2.3	4.5	6.8	2.3	4.5	6.8	
Force Constant ¹⁾	N/A peak	13.7	6.8	27.3	13.6	9.1	40.9	20.5	13.6	54.7	27.4	18.2	68.1	34.0	22.7	81.8	40.9	27.3	
	lb/A peak	3.1	1.5	6.1	3.1	2.0	9.2	4.6	3.1	12.3	6.2	4.1	15.3	7.7	5.1	18.4	9.2	6.1	
Back EMF ²⁾	V/m/s	15.7	7.8	31.5	15.7	10.5	47.2	23.6	15.7	63.0	31.5	21.0	78.7	39.4	26.2	94.5	47.2	31.5	
	V/in/s	0.40	0.20	0.80	0.40	0.27	1.20	0.60	0.40	1.60	0.80	0.53	2.00	1.00	0.67	2.40	1.20	0.80	
Resistance @ 25°C (phase-to-phase) ³⁾	ohms	4.0	1.0	8.1	2	0.87	12.1	3	1.3	16.1	3.87	1.74	20.2	4.84	2.17	24.2	5.8	2.6	
Inductance (phase-to-phase) ⁴⁾	mH	3.0	0.8	6.0	1.5	0.7	9.0	2.3	1.0	12.0	3.0	1.3	15.0	3.8	1.7	18.0	4.5	2.0	
Electrical Time Constant ⁵⁾	ms	0.7	0.7	0.7	0.7	0.7	0.7	0.7	0.7	0.7	0.7	0.7	0.7	0.7	0.7	0.7	0.7	0.7	
Motor Constant ⁶⁾	N/√W	6.67	6.67	9.43	9.43	9.43	11.57	11.57	11.57	13.34	13.34	13.34	14.95	14.95	14.95	16.37	16.37	16.37	
	lb/√W	1.50	1.50	2.12	2.12	2.12	2.60	2.60	2.60	3.00	3.00	3.00	3.36	3.36	3.36	3.68	3.68	3.68	
Terminal Voltage (max.) ⁷⁾	VDC	330	330	330	330	330	330	330	330	330	330	330	330	330	330	330	330	330	

- 1) 힘 상수는 1개의 모터 리드부를 통한 1.0 amp 및 다른 2개의 리드부를 통한 0.5 amp에 의해 생성되는 최대 저항력을 나타내며, 또한 여기에서 역기전력 (V/in/초) * 7.665 = 힘 상수 (lb/amp).
 2) 역기전력은 일정 속도에서 이동하는 동안 2개의 모터 리드부 사이에서 측정되며, 그 값은 생성된 사인파의 0-피크점 또는 진폭을 나타냄.
 3) 저항은 25°C 조건하의 델타 권선부에 모터를 연결한 상태에서 2개의 모터 리드부 사이에서 측정되며, 온도가 100°C인 경우에는 저항도에 1.295를 곱해 줌 (75°C 상승분 * 0.393%/°C).
 4) 인덕턴스는 모터를 자기장내 위치하도록 조정된 상태에서 1 KHz를 적용하여 측정됨.
 5) 전기적 시정수는 STEP 전압이 인가 된 후, 전류가 최종 전류 응답 값의 63%에 도달 하는 시간 임.
 6) 모터상수는 효율을 측정하는 지표로, 최대 동작 온도 조건에서 힘상수를 모터 저항 제곱근으로 나눈 값임.
 7) 파카의 증폭기를 사용하지 않는 경우에는 제조 공장에 직접 문의하기 바람.

Thermal*

Model	Units	310-1	310-2	310-3	310-4	310-5	310-6
Thermal Resistance Wind-Amb ¹⁾	°C/W	1.39	0.79	0.56	0.43	0.35	0.29
Thermal Time Constant (min.) ²⁾		7.5	7.5	7.5	7.5	7.5	7.5
Maximum Winding Temperature	°C	100	100	100	100	100	100

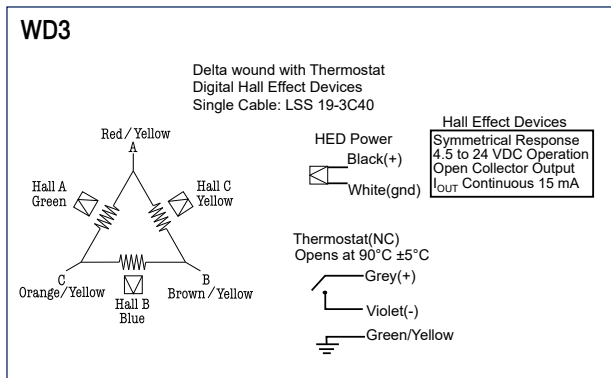
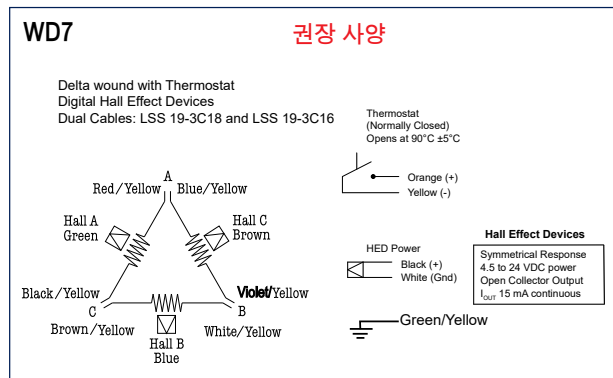
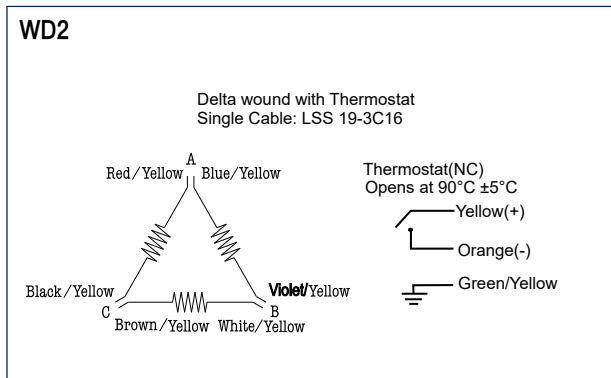
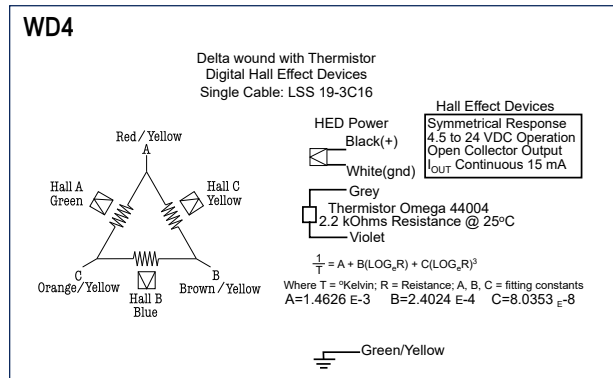
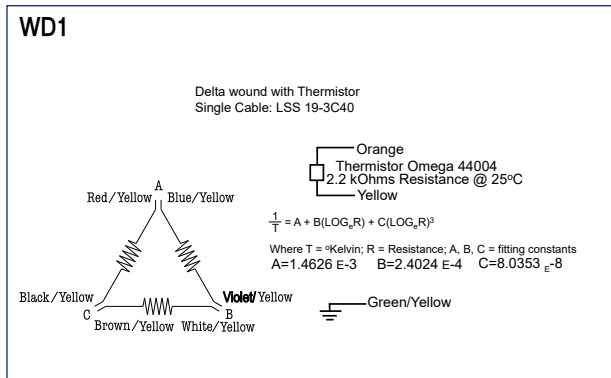
- * 파카의 리니어 사이징 소프트웨어를 사용하여 특정 모션 프로파일에서의 정확한 코일 온도를 예측 가능함.
 1) 열 저항도는 실험 과정을 통해 결정된 소멸 전력 와트 당 권선부 내 (설씨) 온도 증가 값을 나타냄.
 2) 온도 시정수는 STEP 파워가 인가 된 후, 온도가 최종 온도 응답 값의 63%에 도달 하는 시간 임.

Mechanical

Model	Units	310-1	310-2	310-3	310-4	310-5	310-6
Coil Weight	kg (lb)	0.31 (0.69)	0.55 (1.22)	0.80 (1.75)	1.03 (2.27)	1.27 (2.80)	1.53 (3.36)
Coil Length	mm (in)	81.3 (3.20)	142.2 (5.60)	203.2 (8.00)	264.2 (10.4)	325.1 (12.8)	386.1 (15.2)
Attractive Force	N (lbf)	0	0	0	0	0	0
Electrical Pitch Length ¹⁾	mm (in)	60.96 (2.40)	60.96 (2.40)	60.96 (2.40)	60.96 (2.40)	60.96 (2.40)	60.96 (2.40)

1) Electrical Pitch Length는 전기적 순환 주기를 360° 완료하기 위해 코일이 이동해야 하는 거리를 나타냄.

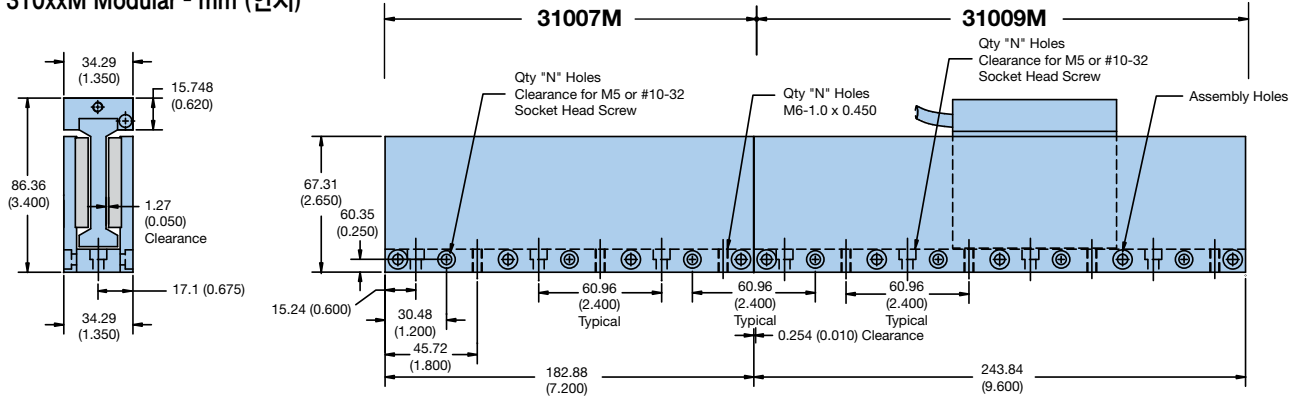
Wiring Options



I-Force Ironless 310 시리즈

Magnet Track Dimensions

310xxM Modular - mm (인치)



	310xxM Modular
Incremental Length - mm (in)	60.96 (2.4)
Minimum Length - mm (in)	121.92 (4.8)
Maximum Length - mm (in) (for single piece)	1584.96 (62.4)
Weight - kg/m (lbs/ft)	12.7 (8.50)
Weight - kg/pcs (lbs/ft)	31007M - 2.32 (5.11) / 31009M - 3.09 (6.81)

31007M 및 31009M 길이에 따른 트랙 조합 수량

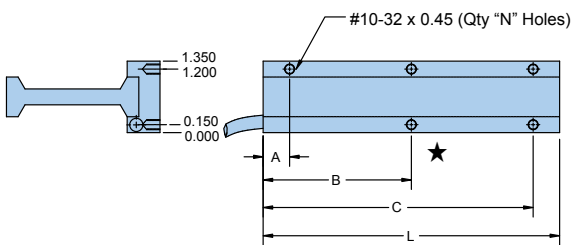
Length (L)*		Quantity	
mm	in	31007M	31009M
182.9	7.2	1	0
243.8	9.6	0	1
365.8	14.4	2	0
426.7	16.8	1	1
487.7	19.2	0	2
548.6	21.6	3	0
609.6	24.0	2	1
670.6	26.4	1	2
731.5	28.8	0	3
792.5	31.2	3	1
853.4	33.6	2	2
914.4	36.0	1	3
975.4	38.4	0	4
1036.3	40.8	3	2
1097.3	43.2	2	3
1158.2	45.6	1	4
1219.2	48.0	0	5

* 길이는 모듈형 트랙 구간을 상호 결합함으로써 무제한 연장될 수 있음.

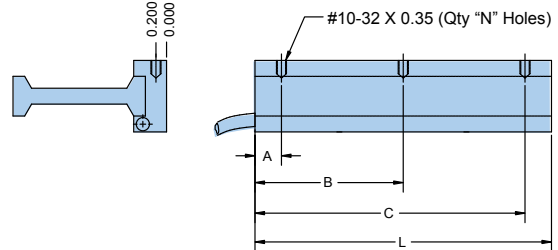
Motor Coil Dimensions

인치 단위에 의한 장착 옵션

상부 장착 시 (A)



측면 장착 시 (B)

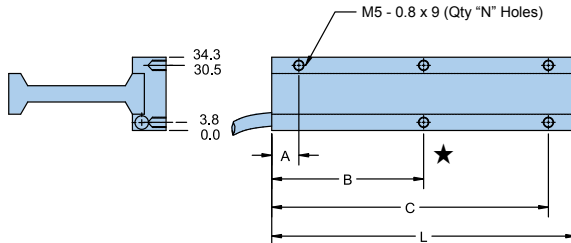


Coil Size/Mounting Code	Dimensions (in)				
	L	N	A	B	C
310-1A	3.20	4 ^{N1}	0.50	1.60	2.70
310-2A	5.60	5	0.50	2.80	5.10
310-3A	8.00	5	0.50	4.00	7.50
310-4A	10.40	5	0.50	5.20	9.90
310-5A	12.80	5	0.50	6.40	12.30
310-6A	15.20	5	1.70	7.60	13.50

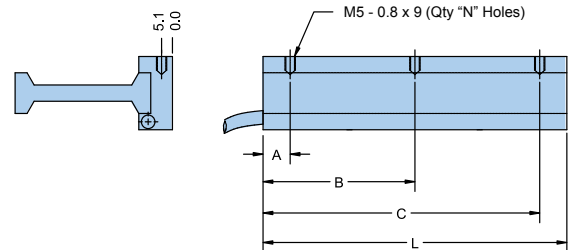
Coil Size/Mounting Code	Dimensions (in)				
	L	N	A	B	C
310-1B	3.20	3	0.5	1.6	2.7
310-2B	5.60	3	0.5	2.8	5.1
310-3B	8.00	3	0.5	4.0	7.5
310-4B	10.40	3	0.5	5.2	9.9
310-5B	12.80	3	0.5	6.40	12.30
310-6B	15.20	3	1.70	7.60	13.50

미터 기준에 의한 장착 옵션

상부 장착 시 (M)



측면 장착 시 (N)

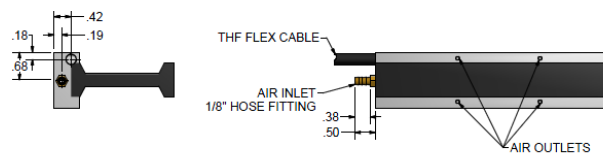


Coil Size/Mounting Code	Dimensions (mm)				
	L	N	A	B	C
310-1M	81.3	4 ^{N1}	12.7	40.6	68.6
310-2M	142.2	5	12.7	71.1	129.5
310-3M	203.2	5	12.7	101.6	190.5
310-4M	264.2	5	12.7	132.1	251.5
310-5M	325.1	5	12.7	162.6	312.4
310-6M	386.1	5	43.2	193.0	342.9

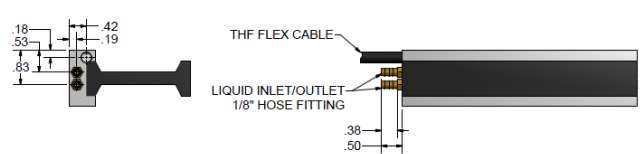
Coil Size/Mounting Code	Dimensions (mm)				
	L	N	A	B	C
310-1N	81.3	3	12.7	40.6	68.6
310-2N	142.2	3	12.7	71.12	129.5
310-3N	203.2	3	12.7	101.6	190.5
310-4N	264.2	3	12.7	132.1	251.5
310-5N	325.1	3	12.7	162.6	312.4
310-6N	386.1	3	43.2	193.0	342.9

N1) 310-1M 모델의 경우 ★ 표시부 Tap 없음.

310 Air Cooling(AC) Option



310 Liquid Cooling(LC) Option



I-Force Ironless 410 시리즈

Performance

Model	Units	410-2	410-3	410-4	410-6	410-8	410-10
Peak Force ¹⁾	N (lb)	1041.4 (234.1)	1523.6 (342.5)	2006.3 (451.0)	2967.2 (667.0)	3928.1 (883.0)	4890.1 (1099.3)
Continuous Force ²⁾	N (lb)	233.1 (52.4)	340.8 (76.6)	448.9 (100.9)	663.7 (149.2)	878.6 (197.5)	1093.8 (245.9)
Peak Power	W	2835	4050	5265	7695	10125	12158
Continuous Power	W	142	203	263	385	506	602

- 1) 최대 및 현재 작용력은 5% 사용률 (duty cycle) 및 지속 시간 1초를 기준으로 산출됨.
 2) 연속 및 현재 작용력은 코일 권선 온도가 100 °C로 유지되고 있는 상태를 기준으로 산출됨.

Electrical

Model	Units	410-2			410-3			410-4			410-6			410-8			410-10		
Winding	Series/Parallel/Triple	S	P	T	S	P	T	S	P	T	S	P	T	S	P	T	S	P	T
Peak Current	A pk sine	19.1	38.2	57.3	18.6	37.2	55.8	18.4	36.8	55.2	18.1	36.2	54.3	18.0	36.0	54.0	17.6	35.4	52.9
	RMS	13.5	27.0	40.5	13.2	23.6	39.5	13.0	26.0	39.0	12.8	25.6	38.4	12.7	25.5	38.2	12.5	25.0	37.4
Continuous Current	A pk sine	4.3	8.6	12.9	4.2	8.4	12.6	4.1	8.2	12.3	4.1	8.2	12.3	4.0	8.0	12.0	3.9	7.9	11.8
	RMS	3.0	6.1	9.1	3.0	5.9	8.9	2.9	5.8	8.7	2.9	5.8	8.7	2.8	5.7	8.5	2.8	5.6	8.3
Force Constant ¹⁾	N/A peak	54.5	27.3	18.2	81.8	40.9	27.3	109.0	54.5	36.3	163.7	81.8	54.6	218.4	109.2	72.8	279.1	138.8	92.8
	lb/A peak	12.3	6.1	4.1	18.4	9.2	6.1	24.5	12.3	8.2	36.8	18.4	12.3	49.1	24.6	16.4	62.8	31.2	20.9
Back EMF ²⁾	V/m/s	63.0	31.5	21.0	94.5	47.2	31.5	126.0	63.0	42.0	189.0	94.5	63.0	252.0	126.0	84.0	315	157.5	105
	V/in/s	1.60	0.80	0.53	2.40	1.20	0.80	3.20	1.60	1.07	4.80	2.40	1.60	6.40	3.20	2.13	8	4	2.6
Resistance @ 25°C (phase-to-phase) ³⁾	ohms	8.0	2.0	0.9	12.0	3.0	1.3	16.0	4.0	1.8	24.0	6.0	2.7	32.0	8.0	3.6	40	10	4.5
Inductance (phase-to-phase) ⁴⁾	mH	10.0	2.5	1.1	15.0	3.8	1.7	20.0	5.0	2.2	30.0	7.5	3.3	40.0	10.0	4.4	50	12.5	5.5
Electrical Time Constant ⁵⁾	ms	1.3	1.3	1.3	1.3	1.3	1.3	1.3	1.3	1.3	1.3	1.3	1.3	1.3	1.3	1.3	1.3	1.3	1.3
Motor Constant ⁶⁾	N/√W	19.57	19.57	19.57	23.98	23.98	23.98	27.67	27.67	27.67	33.90	33.90	33.90	39.14	39.14	39.14	44.6	44.6	44.6
	lb/√W	4.40	4.40	4.40	5.39	5.39	5.39	6.22	6.22	6.22	7.62	7.62	7.62	8.80	8.80	8.80	10.02	10.02	10.02
Terminal Voltage (max.) ⁷⁾	VDC	330	330	330	330	330	330	330	330	330	330	330	330	330	330	330	330	330	330

- 1) 힘 상수는 1개의 모터 리드부를 통한 1.0 amp 및 다른 2개의 리드부를 통한 0.5 amp에 의해 생성되는 최대 저항력을 나타내며, 또한 여기에서 역기전력 (V/in/초) * 7.665 = 힘 상수 (lb/amp).
 2) 역기전력은 일정 속도에서 이동하는 동안 2개의 모터 리드부 사이에서 측정되며, 그 값은 생성된 사인파의 0-피크점 또는 진폭을 나타냄.
 3) 저항은 25°C 조건하의 델타 권선부에 모터를 연결한 상태에서 2개의 모터 리드부 사이에서 측정되며, 온도가 100°C인 경우에는 저항도에 1.295를 곱해 줌 (75°C 상승분 * 0.393%/°C).
 4) 인덕턴스는 모터를 자기장내 위치하도록 조정된 상태에서 1 KHz를 적용하여 측정됨.
 5) 전기적 시정수는 STEP 전압이 인가 된 후, 전류가 최종 전류 응답 값의 63%에 도달 하는 시간 임.
 6) 모터상수는 효율을 측정하는 지표로, 최대 동작 온도 조건에서 힘상수를 모터 저항 제곱근으로 나눈 값임.
 7) 파카의 증폭기를 사용하지 않는 경우에는 제조 공장에 직접 문의하기 바람.

Thermal*

Model	Units	410-2	410-3	410-4	410-6	410-8	410-10
Thermal Resistance Wind-Amb ¹⁾	°C/W	0.53	0.37	0.26	0.19	0.15	0.13
Thermal Time Constant (min.) ²⁾		15.1	15.1	15.1	15.1	15.1	15.1
Maximum Winding Temperature	°C	100	100	100	100	100	100

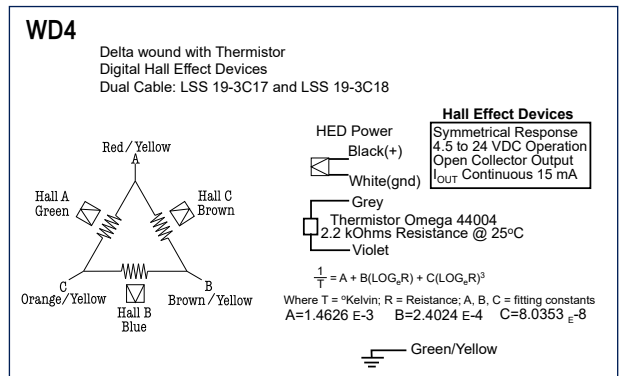
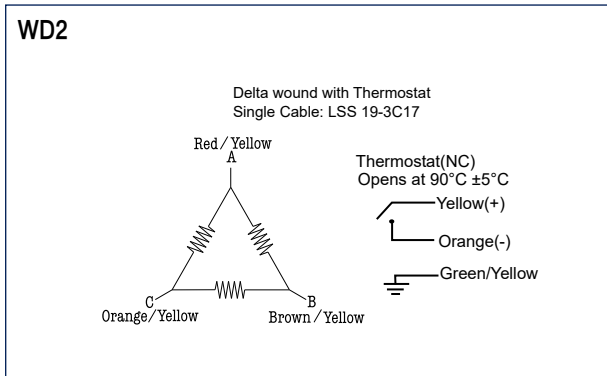
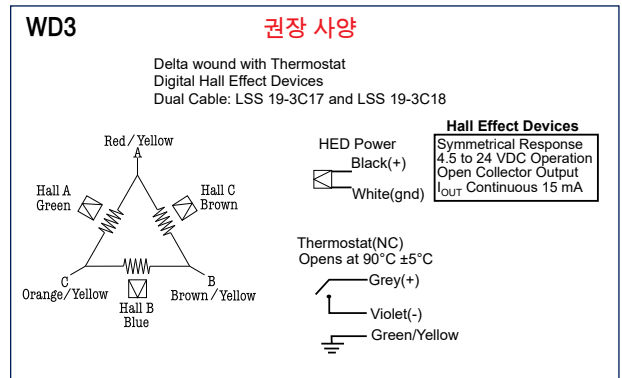
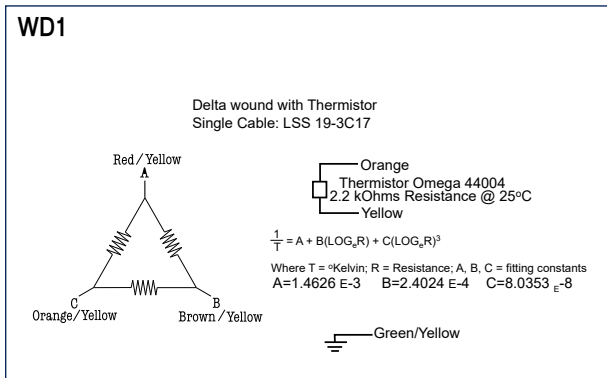
- * 파카의 리니어 사이징 소프트웨어를 사용하여 특정 모션 프로파일에서의 정확한 코일 온도를 예측 가능함.
 1) 열 저항도는 실험 과정을 통해 결정된 소멸 전력 와트 당 권선부 내 (삼쌍) 온도 증가 값을 나타냄.
 2) 온도 시정수는 STEP 파워가 인가 된 후, 온도가 최종 온도 응답 값의 63%에 도달 하는 시간 임.

Mechanical

Model	Units	410-2	410-3	410-4	410-6	410-8	410-10
Coil Weight	kg (lb)	1.59 (3.5)	2.27 (5.0)	2.95 (6.5)	4.32 (9.5)	5.68 (12.5)	7.04 (15.5)
Coil Length	mm (in)	199.1 (7.84)	284.5 (11.20)	369.8 (14.56)	540.5 (21.28)	711.2 (28.00)	881.9 (34.7)
Attractive Force	N (lbf)	0	0	0	0	0	0
Electrical Pitch Length ¹⁾	mm (in)	85.34 (3.36)	85.34 (3.36)	85.34 (3.36)	85.34 (3.36)	85.34 (3.36)	85.34 (3.36)

1) Electrical Pitch Length는 전기적 순환 주기를 360° 완료하기 위해 코일이 이동해야 하는 거리를 나타냄.

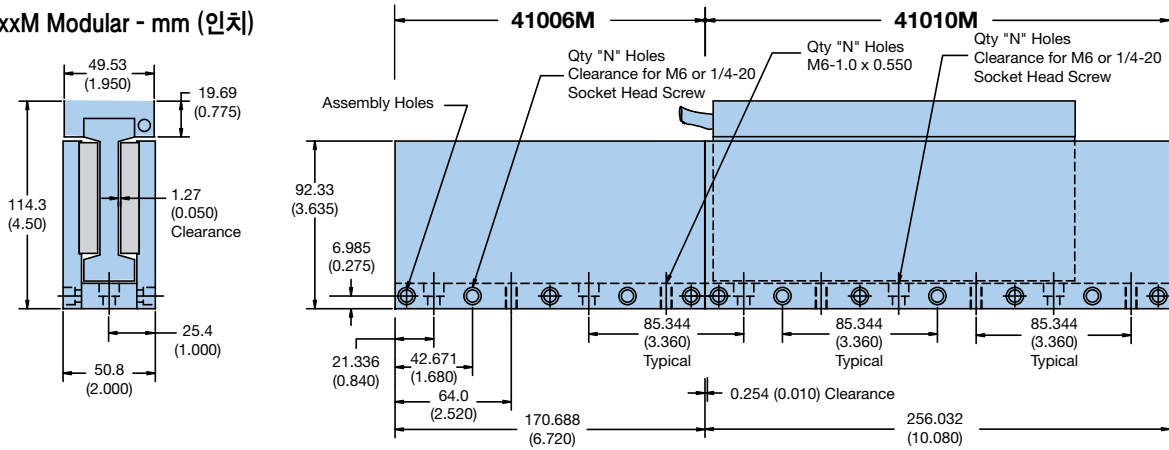
Wiring Options



I-Force Ironless 410 시리즈

Magnet Track Dimensions

410xxM Modular - mm (인치)



	410xxM Modular
Incremental Length - mm (in)	85.3 (3.36)
Minimum Length - mm (in)	170.7 (6.72)
Maximum Length - mm (in) (for single piece)	1622.8 (63.89)
Weight - kg/m (lbs/ft)	29.9 (20.0)
Weight - kg/pcs (lbs/ft)	41006M - 5.10 (11.20) / 41010M - 7.42 (16.30)

41006M 및 41010M 길이에 따른 트랙 조합 수량

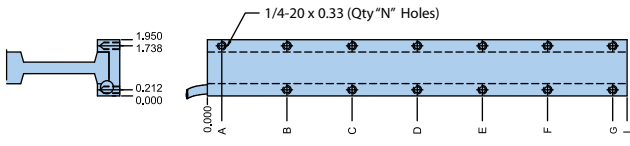
Length (L)*		Quantity	
mm	in	41006M	41010M
170.69	6.72	1	0
256.03	10.08	0	1
341.38	13.44	2	0
426.72	16.80	1	1
512.06	20.16	0	2
597.41	23.52	2	1
682.75	26.88	1	2
768.10	30.24	0	3
853.44	33.60	2	2
938.78	36.96	1	3
1024.13	40.32	0	4
1109.47	43.68	2	3
1194.82	47.04	1	4
1280.16	50.40	0	5
1365.50	53.76	2	4
1450.85	57.12	1	5
1536.19	60.48	0	6
1621.54	63.84	2	5
1706.88	67.20	1	6
1792.22	70.56	0	7
1877.57	73.92	2	6
1962.91	77.28	1	7
2048.26	80.64	0	8
2133.60	84.00	2	7
2218.94	87.36	1	8
2304.29	90.72	0	9
2389.63	94.08	2	8

* 길이는 모듈형 트랙 구간을 상호 결합함으로써 무제한 연장될 수 있음.

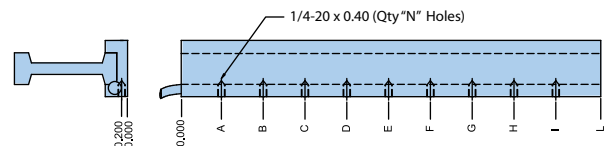
Motor Coil Dimensions

인치 단위에 의한 장착 옵션

상부 장착 시 (A)



측면 장착 시 (B)

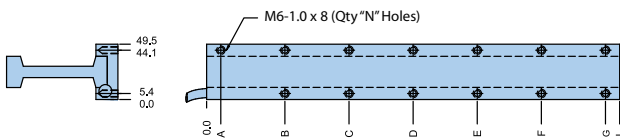


Coil Size/ Mounting Code	Dimensions (in)								
	L	N	A	B	C	D	E	F	G
410-2A	7.84	5	0.50	3.92	7.34	-	-	-	-
410-3A	11.20	9	0.50	1.60	5.60	9.60	10.70	-	-
410-4A	14.56	9	0.50	3.28	7.28	11.28	14.06	-	-
410-6A	21.28	13	0.50	2.64	6.64	10.64	14.64	18.64	20.78
410-8A	28.00	13	2.00	6.00	10.00	14.00	18.00	22.00	26.00

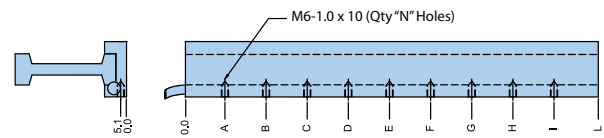
Coil Size/ Mounting Code	Dimensions (in)										
	L	N	A	B	C	D	E	F	G	H	I
410-2B	7.84	3	2.90	4.90	6.90	-	-	-	-	-	-
410-3B	11.20	3	4.10	7.10	10.10	-	-	-	-	-	-
410-4B	14.56	4	2.78	5.78	8.78	11.78	-	-	-	-	-
410-6B	21.28	6	3.14	6.14	9.14	12.14	15.14	18.14	-	-	-
410-8B	28.00	9	3.50	6.50	9.50	12.50	15.50	18.50	21.50	24.50	27.50

미터 기준에 의한 장착 옵션

상부 장착 시 (M)



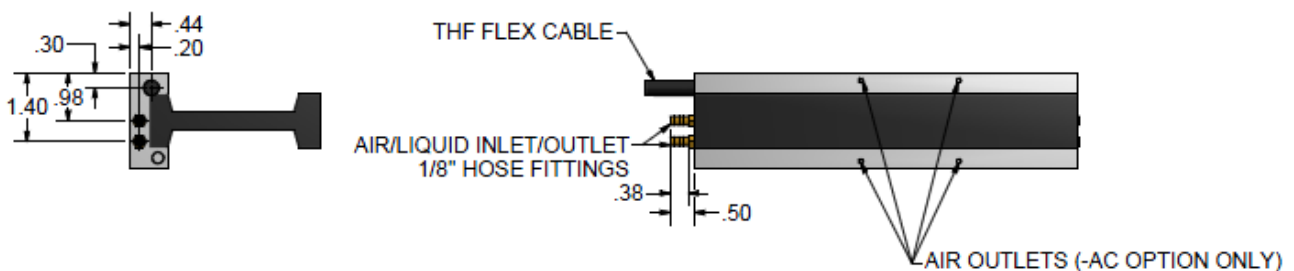
측면 장착 시 (N)



Coil Size/ Mounting Code	Dimensions (in)								
	L	N	A	B	C	D	E	F	G
410-2M	199.1	5	12.7	99.6	186.4	-	-	-	-
410-3M	284.5	9	12.7	40.6	142.2	243.8	271.8	-	-
410-4M	369.8	9	12.7	83.3	184.9	286.5	357.1	-	-
410-6M	540.5	13	12.7	67.1	168.7	270.3	371.9	473.4	527.8
410-8M	711.2	13	50.8	152.4	254.0	355.6	457.2	558.8	660.4

Coil Size/ Mounting Code	Dimensions (in)										
	L	N	A	B	C	D	E	F	G	H	I
410-2N	199.1	3	73.7	124.5	175.3	-	-	-	-	-	-
410-3N	284.5	3	104.1	180.3	256.5	-	-	-	-	-	-
410-4N	369.8	4	70.6	146.8	223.0	299.2	-	-	-	-	-
410-6N	540.5	7	79.7	156.0	232.2	308.4	384.6	460.8	536.9	-	-
410-8N	711.2	9	88.9	165.1	241.3	317.5	393.7	469.9	546.1	622.3	698.5

410 Air/Liquid Cooling(AC/LC) Option



I-Force Ironless 610 시리즈

Performance

Model	Units	610-2	610-4	610-6	610-8
Peak Force ¹⁾	N (lb)	1757.4 (395.0)	3553.8 (798.9)	5599.3 (1258.8)	7260.8 (1632.3)
Continuous Force ²⁾	N (lb)	390.5 (87.7)	789.7 (177.5)	1244.3 (279.7)	1613.5 (362.7)
Peak Power	W	4731	9280	14587	18518
Continuous Power	W	234	458	720	914

- 1) 최대 및 현재 작용력은 5% 사용률 (duty cycle) 및 지속 시간 1초를 기준으로 산출됨.
 2) 연속 및 현재 작용력은 코일 권선 온도가 100 °C로 유지되고 있는 상태를 기준으로 산출됨.

Electrical

Model	Units	610-2				610-4				610-6				610-8			
Winding	Series/Parallel/Triple/Double	S	P	T	D	S	P	T	D	S	P	T	D	S	P	T	D
Peak Current	A pk sine	19.7	39.5	59.2	78.9	19.1	38.3	57.4	76.5	19.1	39.3	57.4	76.5	18.7	37.5	56.2	74.9
	RMS	14.0	27.9	41.9	55.8	13.5	27.1	40.6	54.1	13.5	27.1	40.6	54.1	13.2	26.5	39.7	53.0
Continuous Current	A pk sine	4.4	8.8	13.2	17.5	4.3	8.5	12.8	17.0	4.3	8.5	12.8	17.0	4.2	8.3	12.5	16.7
	RMS	3.1	6.2	9.3	12.4	3.0	6.0	9.0	12.0	3.0	6.0	9.0	12.0	2.9	5.9	8.8	11.8
Force Constant ¹⁾	N/A peak	89.1	44.5	29.7	22.3	185.7	92.9	61.9	46.4	292.6	146.3	97.5	73.2	387.6	193.8	129.2	96.9
	lb/A peak	20.1	10.0	6.6	5.0	41.7	20.8	13.9	10.4	65.7	32.8	21.9	16.4	87.1	43.5	29.0	21.7
Back EMF ²⁾	V _{peak} /m/s	103.0	51.5	34.3	25.8	214.7	107.4	71.6	53.7	336.0	168.0	112.0	84.0	445.0	222.5	148.3	111.3
	V _{peak} /in/s	2.61	1.30	0.87	0.65	5.45	2.72	1.81	1.36	8.53	4.26	2.84	2.13	11.3	5.65	3.76	2.46
Resistance @ 25°C (phase-to-phase) ³⁾	ohms	11.5	2.9	1.3	0.7	23.9	6.0	2.7	1.5	37.6	9.4	4.2	2.4	49.8	12.5	5.5	3.1
Inductance (phase-to-phase) ⁴⁾	mH	12.3	3.09	1.37	0.77	25.7	6.43	2.86	1.61	43.6	10.90	4.84	2.73	57.7	14.44	6.42	3.61
Electrical Time Constant ⁵⁾	ms	1.1	1.1	1.1	1.1	1.1	1.1	1.1	1.1	1.2	1.2	1.2	1.2	1.2	1.2	1.2	1.2
Motor Constant ⁶⁾	N/√W	25.55	25	25.55	25.55	36.89	36.89	36.89	36.89	46.36	46.36	46.36	46.36	53.36	53.36	53.36	53.36
	lb/√W	5.74	5.74	5.74	5.74	8.29	8.29	8.29	8.29	10.42	10.42	10.42	10.42	11.99	11.99	11.99	11.99
Terminal Voltage (max.) ⁷⁾	VDC	330	330	330	330	330	330	330	330	330	330	330	330	330	330	330	330

* Winding: S (Series), P (Parallel), T (Triple), D (Double)

- 1) 힘 상수는 모터 코일에 의해 발생하는 저항력의 피크 값.
 2) 역기전력은 일정 속도에서 이동하는 동안 2개의 모터 리드부 사이에서 측정되며, 그 값은 생성된 사인파의 0-피크점 또는 진폭을 나타냄.
 3) 저항은 25°C 조건하의 델타 권선부에 모터를 연결한 상태에서 2개의 모터 리드부 사이에서 측정되며, 온도가 100°C인 경우에는 저항도에 1.411을 곱해 줌 (75°C 상승분 * 0.549%/°C).
 4) 인덕턴스는 모터를 자기장내 위치하도록 조정된 상태에서 1 KHz를 적용하여 측정됨. (phase to phase)
 5) 전기적 시정수는 STEP 전압이 인가 된 후, 전류가 최종 전류 응답 값의 63%에 도달 하는 시간 임.
 6) 모터상수는 효율을 측정하는 지표로, 최대 동작 온도 조건에서 힘상수를 모터 저항 제곱근으로 나눈 값임.
 7) 파카의 증폭기를 사용하지 않는 경우에는 제조 공장에 직접 문의하기 바람.

Thermal*

Model	Units	610-2	610-4	610-6	610-8
Thermal Resistance Wind-Amb ¹⁾	°C/W	0.321	0.164	0.104	0.082
Thermal Time Constant (min.) ²⁾		13.2	13.2	13.2	13.2
Maximum Winding Temperature	°C	100	100	100	100

* 파카의 리니어 사이징 소프트웨어를 사용하여 특정 모션 프로파일에서의 정확한 코일 온도를 예측 가능함.

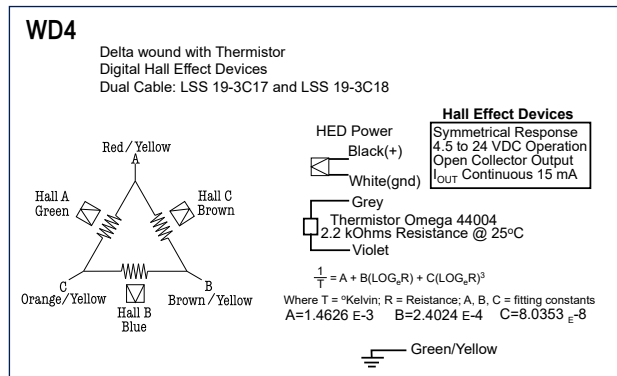
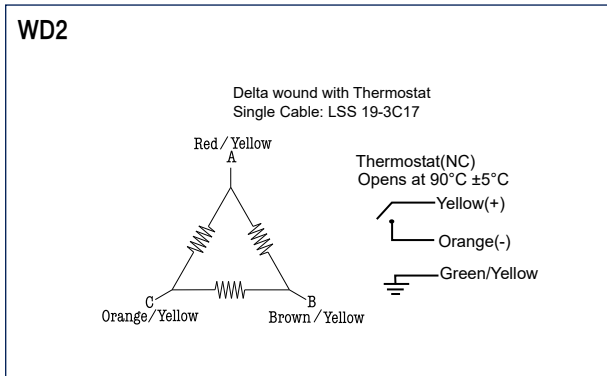
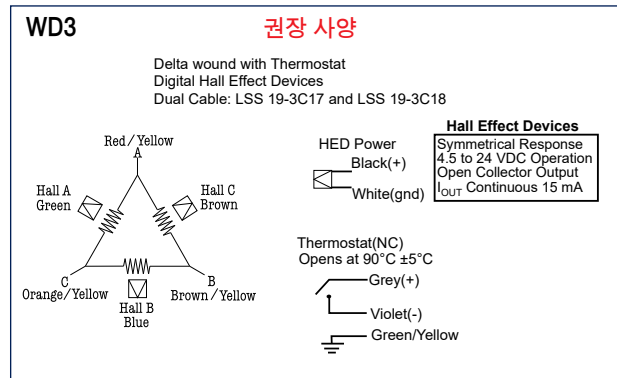
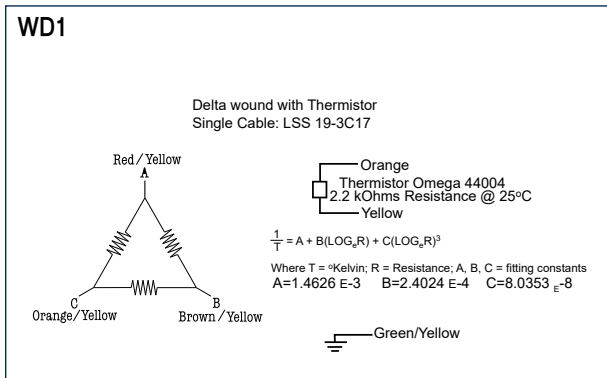
- 1) 열 저항도는 실험 과정을 통해 결정된 소멸 전력 와트 당 권선부 내 (삼쌍) 온도 증가 값을 나타냄.
 2) 온도 시정수는 STEP 파워가 인가 된 후, 온도가 최종 온도 응답 값의 63%에 도달 하는 시간 임.

Mechanical

Model	Units	610-2	610-4	610-6	610-8
Coil Weight	kg (lb)	2.2 (4.9)	4.2 (9.3)	6.2 (13.7)	8.2 (18.1)
Coil Length	mm (in)	199.1 (7.8)	369.8 (14.6)	540.5 (21.3)	711.2 (28.0)
Attractive Force	N (lbf)	0	0	0	0
Electrical Pitch Length ¹⁾	mm (in)	85.34 (3.4)	85.34 (3.4)	85.34 (3.4)	85.34 (3.4)

1) Electrical Pitch Length는 전기적 순환 주기를 360° 완료하기 위해 코일이 이동해야 하는 거리를 나타냄.

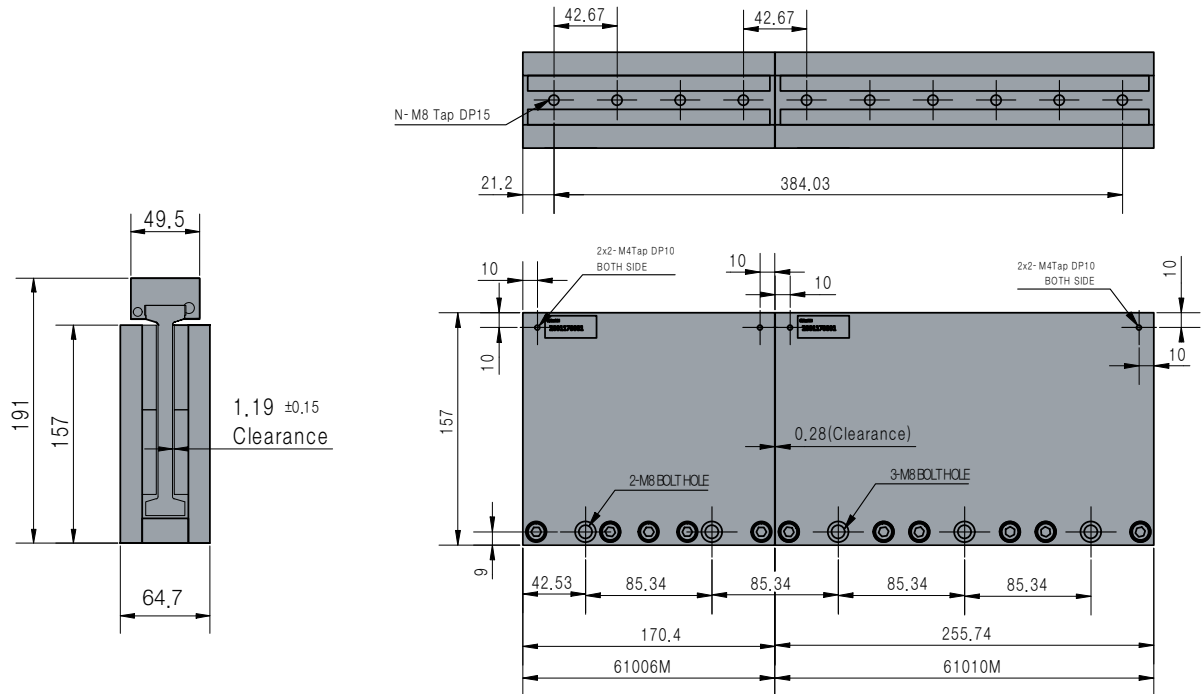
Wiring Options



I-Force Ironless 610 시리즈

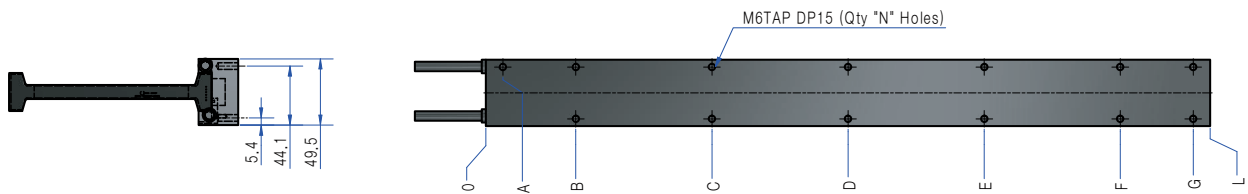
Magnet Track Dimensions

610xxM Modular - mm



	610xxM Modular
Incremental Length - mm (in)	85,3 (3,36)
Minimum Length - mm (in)	170,7 (6,7)
Weight - kg/m (lbs/ft)	58,8 (4 0)
Weight - kg/pcs (lbs/ft)	61006M - 10,00 (22,00) / 61010M - 15,00 (33,00)

Motor Coil Dimensions



Coil Size/ Mounting Code	Dimensions (in)								
	L	N	A	B	C	D	E	F	G
610-2M	199,1	5	12,7	99,6	186,4	-	-	-	-
610-4M	369,8	9	12,7	83,3	184,9	286,5	-	-	-
610-6M	540,5	13	12,7	67,1	168,7	270,3	371,9	473,4	527,8
610-8M	711,2	13	50,8	152,4	254,0	355,6	457,2	558,8	660,4

I-Force series Cable Ratio

Model	Cable	Type	AWG	OUTER Diameter[mm]	Bending Ratio [mm]	Length[mm]
110	Coil Power /w Digital Hall Sensor	UL2586	7X28AWG 4X20AWG	7.1	70	Options
210	Coil Power	UL2586	6X24AWG 1X20AWG 1X28AWG	6	59.6	
	Digital Hall Sensor	UL2586	6X26AWG	4.6	45.9	
310	Coil Power	UL2586	6X24AWG 1X20AWG 1X28AWG	6.2	31	
	Digital Hall Sensor	UL2586	6X26AWG	4.8	24	
410	Coil Power	UL2586	4X18AWG 1X28AWG	7.3	36.5	
	Digital Hall Sensor	UL2586	6X26AWG	4.8	24	
610	Coil Power	UL2586	4X18AWG 1X28AWG	7.3	36.5	
	Digital Hall Sensor	UL2586	6X26AWG	4.8	24	

주문 표기 방법

Motor Coil 및 Magnet Track 발주 번호를 완전하게 작성할 수 있도록 번호가 기재된 각 필드에 발주 코드를 채워주시기 바랍니다.

Motor Coil

발주 사례:

① ② ③ ④ ⑤ ⑥ ⑦ ⑧

410 - 2 M - NC - WD3 S - 8 - KC

① Series

110
210
310
410
610

② Coil Size

1 One pole
2 Two poles
3 Three poles
4 Four poles
5 Five poles
6 Six poles
8 Eight poles
10 Ten pole (410 only)

③ Mounting

A Imperial top mount
B Imperial side mount
M Metric top mount(610 only)
N Metric side mount

④ Cooling

NC No cooling
AC Air cooling (210/310/410 Only)
LC Liquid cooling (310/410 Only)

⑤ Wiring Options (각 시리즈별 Wiring Options 사양표 참조)

WD0
WD1
WD2
WD3
WD4
WD7

⑥ Winding (Electrical 표 참조)

S Series
P Parallel
T Triple
D Double (410/610 only)

⑦ Cable Length

2 2 ft (609.6mm) - Standard
4 4 ft (1,219.2mm)
8 8 ft (2,438.4mm)
xx Customizing

⑧ Other Option

None 110, 210
KC 310, 410, 610

Magnet Track

발주 사례:

① ②

41010M N

① Series

11007M 7.20" modular sections (182.9mm)
11009M 9.60" modular sections (243.8mm)
21007M 7.20" modular sections (182.9mm)
21009M 9.60" modular sections (243.8mm)
31007M 7.20" modular sections (182.9mm)
31009M 9.60" modular sections (243.8mm)
41006M 6.72" modular sections (170.7mm)
41010M 10.08" modular sections (256.0mm)
61006M 6.72" modular sections (170.7mm)
61010M 10.08" modular sections (256.0mm)

* 각 시리즈별 Magnet track 사양서의 Modular표 참조

② Magnet Coating

N Nickel coating (standard)

RIPPED Ironcore 리니어 모터



파카그룹의 Ripped Ironcore 리니어 모터는 자체 특허 출원한 코깅 현상 방지 기능을 통해 전통적 Ironcore 리니어 모터와 관련된 표면 조도 (거칠기) 현상을 일으키지 않은 상태에서 많은 산업용 어플리케이션 분야에 필수적으로 요청되는 대규모 단위의 작용력을 발생시켜 줍니다. 90 N 수준에서 최대 7,435 N 범위에 달하는 물리적 작용력을 통해 이 립형 계열 제품군은 고 난이도를 요하는 매우 광범위한 적용 분야에 매우 적합합니다.

파카그룹에서는 또한 이동 길이에 전혀 제한받지 않는 모듈형 Magnet Track을 지원하고 있으며, 초 고신축적 케이블이 표준 사양으로 제공되고 있습니다.

이와 같이 파카의 Ripped Ironcore 모터 제품군은 강력한 Ironcore 기술과 결합됨으로써 코깅 현상이 거의 발생하지 않는 작업 공정을 통해, High Force와 함께 극도로 매끄럽게 작동하는 동작 제어 분야에 있어 경제적인 선택이 될 수 있을 것입니다.

주요 특징 및 장점

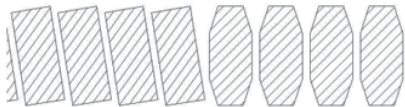
- 단위 체적당 Force 효율이 높은 솔루션
- 특허받은 안티코깅 기술
- 내부 열 차단 스위치를 이용한 코일 보호 기능
- 변형 작용 완화 상태의 내장형 케이블
- 모듈형 Magnet Track 직렬 배치 구조를 통한 이동 거리 무제한 연장 지원
- IP65 대응 문의 요망

Ironcore 모터의 주요 장점

- 사이즈별 고 작용력 발휘 - 적층 배열 구조를 통해 해당 자속계에 대한 집중화 기능 지원
- 보다 저렴한 투자 비용 - 개방형 설계 방식을 통해 오직 한쪽 자기 행만 이용함
- 적층 구조 및 대규모 표면 면적을 통해 뛰어난 열 소산 기능 발휘

I-Force Ironless 리니어 모터 대비 Ironcore 모터의 주요 단점

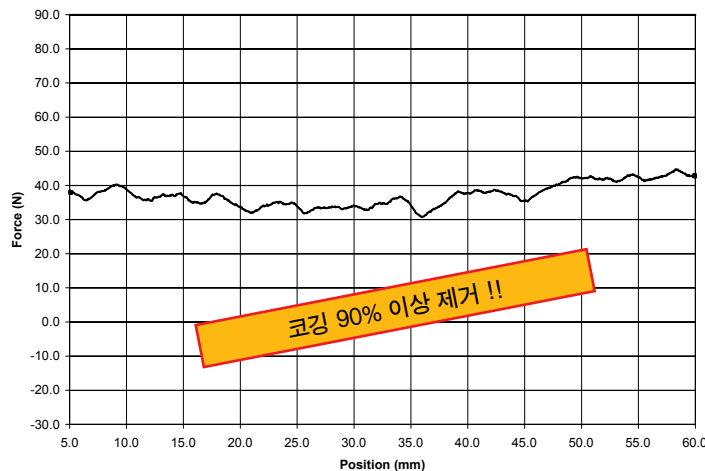
- 통상 생성 작용력 대비 5~13배 높은 - 인력 (리력) 발생
- 코깅 작용 - 동작 평활도를 제한하는 동시에, 속도 파형 현상 발생 (이 문제는 파카 그룹에서 특허 출원한 코깅 방지 기술을 통해 원활히 대처할 수 있을 것으로 기대됨)



일반적인 마그넷 형상

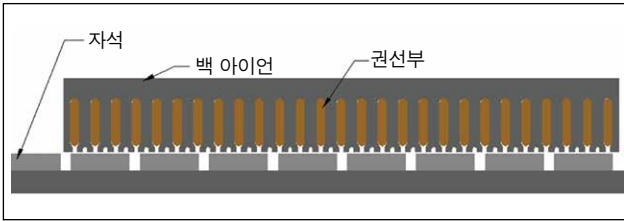


파카만의 특허받은 안티코깅



Ironcore 설계 구조의 주요 특징

Ironcore 모터는 한줄로 구성된 마그넷 트랙과 그 위를 지나가는 코일부로 구성 되어 있습니다. 이 코일부는 구리로 형성된 코일 권선부가 철심(iron laminations) 주변을 둘러싸는 형태로



설계되어 있습니다. 그리고 백 아이언은 자속 부분이 코일부와 마그넷 트랙 사이를 순환할 수 있도록 하나의 효율적인 경로를 제공해 주며, 여기에는 또한 열이 모터에서 빠져나가도록 작용하는 하나의 효율적 경로가 별도로 존재하고 있습니다.

이 Ironcore 설계 구조는 극도로 높은 수준의 힘과 효율적 냉각 기능을 지원해 주는 바, 사실상 단위 용적당 이용 가능한 범위에서 가장 높은 수준의 작용력을 제공해 주는 동시에, 한 줄의 마그넷 트랙 설치 과정만 요구되기 때문에 경제적 측면에서 아주 매력적인 선택이라 할 수 있을 것입니다.

Ironcore 설계 구조의 주요 단점 중 한가지는 해당 모터 상의 코일부 및 마그넷 트랙 사이에 매우 높은 인력이 발생하며, 이 인력은 모터 정격 작용력의 5배~13배 범위에 이를 수 있습니다. 따라서, 이 작용력은 모터 베어링 시스템에 의해 지지되고 있어야만 합니다. 이 같이 높은 인력으로 설치 작업을 보다 더 어렵게 만드는 요인으로 작용할 수도 있습니다.

Ironcore 설계 구조의 또 다른 단점 중 한가지는 코깅 현상이 존재한다는 점으로, 이 코깅 현상은 철심이 자석

위쪽으로 자신의 원하는 위치에 따라 일렬로 정렬하기 위해 모터상에서 수평력을 발휘하는 과정에서 발생하는 바, 일정한 속도를 유지하기 위해서는 모터에 의해 생성되는 작용력이 해당 위치에 따라 변화를 나타내기 때문에, 이 코깅 현상이 제어 시스템에서 동작의 부드러움을 제한하게 됩니다.

파카그룹에서는 특허 출원 방식의 코깅 방지 기술을 개발하는데 성공함으로써, 코깅 현상을 거의 제거하는 동시에, 기존에는 오직 Ironless 모터 사용 방안만을 고려했던 응용 분야에도 Ironcore 모터를 사용할 수 있도록 허용해 주고 있으며, 이는 기계 장치 제조업체에 높은힘과 부드러운 작업 공정을 매우 효과적으로 결합할 수 있는 기회를 경제적 패키지 형태로 제공해 주고 있다 할 것입니다.



Ripped Ironcore motor selection

Model	R5	R7	R10	R16
Cross Section - H x W mm (in)	37,5 x 55 (1,476) x (2,165)	37,5 x 70 (1,476 x 2,756)	58 x 100 (2,28 x 3,94)	58 x 160 (2,28 x 6,30)
Continuous Force - N (lbs)	90 (22)	462 (104)	1121 (252)	2230 (501)
Peak Force - N (lbs)	325 (73)	1761 (396)	4097 (921)	7433 (1671)
Maximum Track Length - mm	160 or 240	160 or 240	180 or 240	180 or 240
Cooling	-	-	-	-
Digital Hall Effect Devices	Optional	Optional	Optional	Optional

RIPPED Ironcore R5 시리즈

Performance *

Model	Units	R5-1	R5-2
Peak Force ¹⁾	N (lb)	190 (43)	325 (73)
Continuous Force ²⁾	N (lb)	40 (9)	90 (20)
Peak Power	W	1920	2806
Continuous Power	W	96	140

* 세부 사양은 도면에 나와 있는 트랙 및 코일 사이의 공극을 유지한다는 전제 하에 작성되었음. 상이한 공극 조건 하에서의 모터 성능 곡선에 대해서는 www.parkermotion.com 사이트 상의 세부 내용 참조

- 1) 최대 힘과 전류는 5% 사용률 (duty cycle) 및 지속 시간 1초를 기준으로 산출됨.
- 2) 연속 힘과 전류는 코일 권선 온도가 100 °C로 유지되고 있는 상태를 기준으로 산출됨.

Electrical

Model	Units	R5-1	R5-2
Winding	Series/Parallel	S	P
Peak Current	A pk sine RMS	11.2 7.9	19.2 13.5
Continuous Current	A pk sine RMS	2.5 1.7	4.3 3.0
Force Constant ¹⁾	N/A peak lb/A peak	22.5 5.1	22.5 5.1
Back EMF ²⁾	V/m/s V/in/s	22.83 0.58	27.4 0.69
Resistance @ 25°C (phase-to-phase) ³⁾	ohms	14.3	7.8
Inductance (phase-to-phase) ⁴⁾	mH	21.5	13.3
Electrical Time Constant ⁵⁾	ms	1.4	1.4
Motor Constant ⁶⁾	N/√W lb/√W	5.8 1.30	8.2 1.84
Terminal Voltage (max.)	VDC	330	330

- 1) 힘 상수는 1개의 모터 리드부를 통한 1.0 amp 및 다른 2개의 리드부를 통한 0.5 amp에 의해 생성되는 최대 저항력을 나타내며, 또한 여기에서 역기전력 (V/in/초) * 7.665 = 힘 상수 (lb/amp).
- 2) 역기전력은 일정 속도에서 이동하는 동안 2개의 모터 리드부 사이에서 측정되며, 그 값은 생성된 사인파의 0-피크점 또는 진폭을 나타냄.
- 3) 저항은 25°C 조건하의 델타 권선부에 모터를 연결한 상태에서 2개의 모터 리드부 사이에서 측정되며, 온도가 100°C인 경우에는 저항에 1.295를 곱해 줌 (75°C 상승분 * 0.393%/°C).
- 4) 인덕턴스는 모터를 자기장내 위치하도록 조정된 상태에서 1 KHz를 적용하여 측정됨.
- 5) 전기적 시정수는 STEP 접점이 인가 된 후, 전류가 최종 전류 응답 값의 63%에 도달 하는 시간 임.
- 6) 모터상수는 효율을 측정하는 지표로, 최대 동작 온도 조건에서 힘상수를 모터 저항 제곱근으로 나눈 값임.

Thermal*

Model	Units	R5-1	R5-2
Thermal Resistance Wind-Amb ¹⁾	°C/W	0.78	0.53
Thermal Time Constant (min.) ²⁾		5.9	5.9
Maximum Winding Temperature	°C	100	100

* 파카의 리니어 사이징 소프트웨어를 사용하여 특정 모션 프로파일에서의 정확한 코일 온도를 예측 가능함.

- 1) 열 저항도는 실험 과정을 통해 결정된 소멸 전력 와트 당 권선부 내 (섭씨) 온도 증가 값을 나타냄.
- 2) 파카의 리니어 사이징 소프트웨어를 사용하여 특정 모션 프로파일에서의 정확한 코일 온도를 예측 가능함.

Mechanical

Model	Units	R5-1	R5-2
Coil Weight	kg (lb)	0.6	3.0 (6.7)
Coil Length	mm (in)	130 (5.118)	190 (7.480)
Attractive Force	N (lbf)	667 (150)	979 (220)
Electrical Pitch Length ¹⁾	mm (in)	40 (1.575)	40 (1.575)

- 1) Electrical Pitch Length는 전기적 순환 주기를 360° 완료하기 위해 코일이 이동해야 하는 거리를 나타냄.

RIPPED Ironcore R7 시리즈

Performance *

Model	Units	R7-1	R7-2	R7-3
Peak Force ¹⁾	N (lb)	587 (132)	1174 (264)	1761 (396)
Continuous Force ²⁾	N (lb)	154 (35)	308 (69)	462 (104)
Peak Power	W	3600	7200	10800
Continuous Power	W	180	360	540

* 세부 사양은 도면에 나와 있는 트랙 및 코일 사이의 공급을 유지한다는 전제 하에 작성되었음. 상이한 공극 조건 하에서의 모터 성능 곡선에 대해서는 www.parkermotion.com 사이트 상의 세부 내용 참조

- 1) 최대 및 현재 작용력은 5% 사용률 (duty cycle) 및 지속 시간 1초를 기준으로 산출됨.
- 2) 연속 및 현재 작용력은 코일 권선 온도가 100 °C로 유지되고 있는 상태를 기준으로 산출됨.

Electrical

Model	Units	R7-1	R7-2		R7-3	
Winding	Series/Parallel/Triple	S	S	P	S	T
Peak Current	A pk sine	29.7	29.7	59.4	29.7	89.1
	RMS	21.0	21.0	42.0	21.0	63.0
Continuous Current	A pk sine	6.6	6.6	13.2	6.6	19.8
	RMS	4.6	4.6	9.3	4.6	14.0
Force Constant ¹⁾	N/A peak	23.2	46.4	23.2	69.6	23.2
	lb/A peak	5.2	10.4	5.2	15.6	5.2
Back EMF ²⁾	V/m/s	26.8	53.5	26.8	80.3	26.8
	V/in/s	0.68	1.36	0.68	2.04	0.68
Resistance @ 25°C (phase-to-phase) ³⁾	ohms	4.0	8.0	2.0	12.0	1.33
Inductance (phase-to-phase) ⁴⁾	mH	6.1	12.2	3.1	18.3	2.0
Electrical Time Constant ⁵⁾	ms	1.5	1.5	1.5	1.5	1.5
Motor Constant ⁶⁾	N/W	11.5	16.2	16.2	19.9	19.9
	lb/W	2.58	3.65	3.65	4.47	4.47
Terminal Voltage (max.)	VDC	330	330	330	330	330

- 1) 힘 상수는 1개의 모터 리드부를 통한 1.0 amp 및 다른 2개의 리드부를 통한 0.5 amp에 의해 생성되는 최대 저항력을 나타내며, 또한 여기에서 역기전력 (V/in/초) * 7.665 = 힘 상수 (lb/amp).
- 2) 역기전력은 일정 속도에서 이동하는 동안 2개의 모터 리드부 사이에서 측정되며, 그 값은 생성된 사인파의 0-피크점 또는 진폭을 나타냄.
- 3) 저항은 25°C 조건하의 델타 권선부에 모터를 연결한 상태에서 2개의 모터 리드부 사이에서 측정되며, 온도가 100°C인 경우에는 저항에 1.295를 곱해 줌 (75°C 상승분 * 0.393%/°C).
- 4) 인덕턴스는 모터를 자기장내 위치하도록 조정된 상태에서 1 KHz를 적용하여 측정됨.
- 5) 전기적 시정수는 STEP 전압이 인가 된 후, 전류가 최종 전류 응답 값의 63%에 도달 하는 시간 임.
- 6) 모터상수는 효율을 측정하는 지표로, 최대 동작 온도 조건에서 힘상수를 모터 저항 제곱근으로 나눈 값임

Thermal *

Model	Units	R7-1	R7-2	R7-3
Thermal Resistance Wind-Amb ¹⁾	°C/W	0.42	0.21	0.14
Thermal Time Constant (min.) ²⁾		12.7	12.7	12.7
Maximum Winding Temperature	°C	100	100	100

* 파카의 리니어 사이트 소프트웨어를 사용하여 특정 모션 프로파일에서의 정확한 코일 온도를 예측 가능함.

- 1) 열 저항도는 실험 과정을 통해 결정된 소멸 전력 와트 당 권선부 내 (섭씨) 온도 증가 값을 나타냄.
- 2) 파카의 리니어 사이트 소프트웨어를 사용하여 특정 모션 프로파일에서의 정확한 코일 온도를 예측 가능함.

Mechanical

Model	Units	R7-1	R7-2	R7-3
Coil Weight	kg (lb)	1.5 (3.3)	3.0 (6.7)	4.5 (10.0)
Coil Length	mm (in)	218.2 (8.59)	378.2 (14.89)	538.2 (21.19)
Attractive Force	N (lbf)	1557 (350)	3114 (700)	4671 (1050)
Electrical Cycle Length ¹⁾	mm (in)	40 (1.575)	40 (1.575)	40 (1.575)

- 1) Electrical Pitch Length는 전기적 순환 주기를 360° 완료하기 위해 코일이 이동해야 하는 거리를 나타냄.

RIPPED Ironcore R10 시리즈

Performance*

Model	Units	R10-1	R10-2	R10-3
Peak Force ¹⁾	N (lb)	1366 (307)	2731 (614)	4097 (921)
Continuous Force ²⁾	N (lb)	374 (84)	747 (168)	1121 (252)
Peak Power	W	6098	12196	18294
Continuous Power	W	305	610	915

* 세부 사양은 도면에 나와 있는 트랙 및 코일 사이의 공급을 유지한다는 전제 하에 작성되었음. 상이한 공극 조건 하에서의 모터 성능 곡선에 대해서는 www.parkermotion.com 사이트 상의 세부 내용 참조

- 1) 최대 및 현재 작용력은 5% 사용률 (duty cycle) 및 지속 시간 1초를 기준으로 산출됨.
- 2) 연속 및 현재 작용력은 코일 권선 온도가 100 °C로 유지되고 있는 상태를 기준으로 산출됨.

Electrical

Model	Units	R10-1	R10-2		R10-3	
Winding	Series/Parallel	S	S	P	S	T
Peak Current	A pk sine	35.1	35.1	70.2	35.1	105.3
	RMS	24.8	24.8	49.6	24.8	74.4
Continuous Current	A pk sine	7.8	7.8	15.6	7.8	23.4
	RMS	5.5	5.5	11.0	5.5	16.5
Force Constant ¹⁾	N/A peak	47.7	95.5	47.7	143.2	47.7
	lb/A peak	10.7	21.5	10.7	32.2	10.7
Back EMF ²⁾	V/m/s	55.1	110.2	55.1	165.4	55.1
	V/in/s	1.40	2.80	1.40	4.20	1.40
Resistance @ 25°C (phase-to-phase) ³⁾	ohms	4.1	8.2	2.05	12.3	1.36
Inductance (phase-to-phase) ⁴⁾	mH	15.4	30.8	7.7	46.2	5.1
Electrical Time Constant ⁵⁾	ms	3	3	3	3	3
Motor Constant ⁶⁾	N/W	21.4	30.3	30.3	37.1	37.1
	lb/W	4.82	6.82	6.82	8.35	8.35
Terminal Voltage (max.)	VDC	330	330	330	330	330

- 1) 힘 상수는 1개의 모터 리드부를 통한 1.0 amp 및 다른 2개의 리드부를 통한 0.5 amp에 의해 생성되는 최대 저항력을 나타내며, 또한 여기에서 역기전력 (V/in/초) * 7.665 = 힘 상수 (lb/amp).
- 2) 역기전력은 일정 속도에서 이동하는 동안 2개의 모터 리드부 사이에서 측정되며, 그 값은 생성된 사인파의 0-피크점 또는 진폭을 나타냄.
- 3) 저항은 25°C 조건하의 델타 권선부에 모터를 연결한 상태에서 2개의 모터 리드부 사이에서 측정되며, 온도가 100°C인 경우에는 저항에 1.295를 곱해 줌 (75°C 상승분 * 0.393%/°C).
- 4) 인덕턴스는 모터를 자기장내 위치하도록 조정된 상태에서 1 KHz를 적용하여 측정됨.
- 5) 전기적 시정수는 STEP 전압이 인가 된 후, 전류가 최종 전류 응답 값의 63%에 도달 하는 시간 임.
- 6) 모터상수는 효율을 측정하는 지표로, 최대 동작 온도 조건에서 힘상수를 모터 저항 제곱근으로 나눈 값임

Thermal*

Model	Units	R10-1	R10-2	R10-3
Thermal Resistance Wind-Amb ¹⁾	°C/W	0.24	0.12	0.08
Thermal Time Constant (min.) ²⁾		14.6	14.6	14.6
Maximum Winding Temperature	°C	100	100	100

* 파카의 리니어 사이징 소프트웨어를 사용하여 특정 모션 프로파일에서의 정확한 코일 온도를 예측 가능함.

- 1) 열 저항도는 실험 과정을 통해 결정된 소멸 전력 와트 당 권선부 내 (섭씨) 온도 증가 값을 나타냄.
- 2) 파카의 리니어 사이징 소프트웨어를 사용하여 특정 모션 프로파일에서의 정확한 코일 온도를 예측 가능함.

Mechanical

Model	Units	R10-1	R10-2	R10-3
Coil Weight	kg (lb)	4.5 (10.0)	9.1 (20.0)	13.6 (30.0)
Coil Length	mm (in)	305.5 (12.027)	545.5 (21.476)	785.5 (30.925)
Attractive Force	N (lbf)	3559 (800)	7117 (1600)	10675 (2400)
Electrical Pitch Length ¹⁾	mm (in)	60 (2.362)	60 (2.362)	60 (2.362)

- 1) Electrical Pitch Length는 전기적 순환 주기를 360° 완료하기 위해 코일이 이동해야 하는 거리를 나타냄.

RIPPED Ironcore R16 시리즈

Performance*

Model	Units	R16-1	R16-2	R16-3
Peak Force ¹⁾	N (lb)	2478 (557)	4955 (1114)	7433 (1671)
Continuous Force ^{2) 3)}	N (lb)	743 (167)	1487 (334)	2230 (501)
Peak Power	W	7065	14130	21195
Continuous Power	W	353	707	1060

* 세부 사양은 도면에 나와 있는 트랙 및 코일 사이의 공급을 유지한다는 전제 하에 작성되었음. 상이한 공극 조건 하에서의 모터 성능 곡선에 대해서는 www.parkermotion.com 사이트 상의 세부 내용 참조

- 1) 최대 및 현재 작용력은 5% 사용률 (duty cycle) 및 지속 시간 1초를 기준으로 산출됨.
- 2) 연속 및 현재 작용력은 코일 권선 온도가 100 °C로 유지되고 있는 상태를 기준으로 산출됨.

Electrical

Model	Units	R16-1	R16-2		R16-3	
Winding	Series/Parallel	S	S	P	S	T
Peak Current	A pk sine	34.8	35.1	69.8	34.8	104.5
	RMS	24.6	24.8	49.3	24.6	73.9
Continuous Current	A pk sine	7.8	7.8	15.6	7.8	23.4
	RMS	5.5	5.5	11.0	5.5	16.5
Force Constant ¹⁾	N/A peak	95.5	190.9	95.5	286.4	95.5
	lb/A peak	21.5	42.9	21.5	64.4	21.5
Back EMF ²⁾	V/m/s	110.2	220.5	110.2	330.7	110.2
	V/in/s	2.80	5.60	2.80	8.40	2.80
Resistance @ 25°C (phase-to-phase) ³⁾	ohms	6.1	12.2	3.05	18.3	2.0
Inductance (phase-to-phase) ⁴⁾	mH	29.0	58.0	14.5	87.0	9.7
Electrical Time Constant ⁵⁾	ms	4.8	4.8	4.8	4.8	4.8
Motor Constant ⁶⁾	N/W	39.6	55.9	55.9	68.5	68.5
	lb/W	8.89	12.57	12.57	15.40	15.40
Terminal Voltage (max.)	VDC	330	330	330	330	330

- 1) 힘 상수는 1개의 모터 리드부를 통한 1.0 amp 및 다른 2개의 리드부를 통한 0.5 amp에 의해 생성되는 최대 저항력을 나타내며, 또한 여기에서 역기전력 (V/in/초) * 7.665 = 힘 상수 (lb/amp).
- 2) 역기전력은 일정 속도에서 이동하는 동안 2개의 모터 리드부 사이에서 측정되며, 그 값은 생성된 사인파의 0-피크점 또는 진폭을 나타냄.
- 3) 저항은 25°C 조건하의 델타 권선부에 모터를 연결한 상태에서 2개의 모터 리드부 사이에서 측정되며, 온도가 100°C인 경우에는 저항에 1.295를 곱해 줌 (75°C 상승분 * 0.393%/°C).
- 4) 인덕턴스는 모터를 자기장내 위치하도록 조정된 상태에서 1 KHz를 적용하여 측정됨.
- 5) 전기적 시정수는 STEP 전압이 인가 된 후, 전류가 최종 전류 응답 값의 63%에 도달 하는 시간 임.
- 6) 모터상수는 효율을 측정하는 지표로, 최대 동작 온도 조건에서 힘상수를 모터 저항 제곱근으로 나눈 값임

Thermal*

Model	Units	R16-1	R16-2	R16-3
Thermal Resistance Wind-Amb ¹⁾	°C/W	0.21	0.11	0.07
Thermal Time Constant (min.) ²⁾		37.1	37.1	37.1
Maximum Winding Temperature	°C	100	100	100

* 파카의 리니어 사이징 소프트웨어를 사용하여 특정 모션 프로파일에서의 정확한 코일 온도를 예측 가능함.

- 1) 열 저항도는 실험 과정을 통해 결정된 소멸 전력 와트 당 권선부 내 (섭씨) 온도 증가 값을 나타냄.
- 2) 파카의 리니어 사이징 소프트웨어를 사용하여 특정 모션 프로파일에서의 정확한 코일 온도를 예측 가능함.

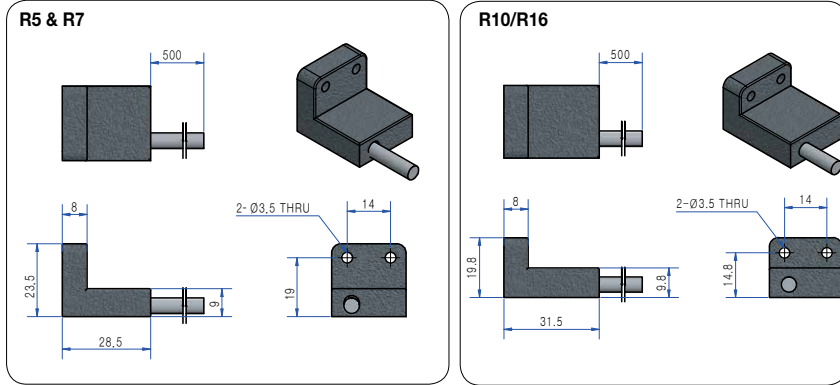
Mechanical

Model	Units	R16-1	R16-2	R16-3
Coil Weight	kg (lb)	9.1 (20.0)	18.2 (40.0)	27.3 (60.0)
Coil Length	mm (in)	305.5 (12.027)	545.5 (21.476)	785.5 (30.925)
Attractive Force	N (lbf)	7117 (1600)	14234 (3200)	21351 (4800)
Electrical Pitch Length ¹⁾	mm (in)	60 (2.362)	60 (2.362)	60 (2.362)

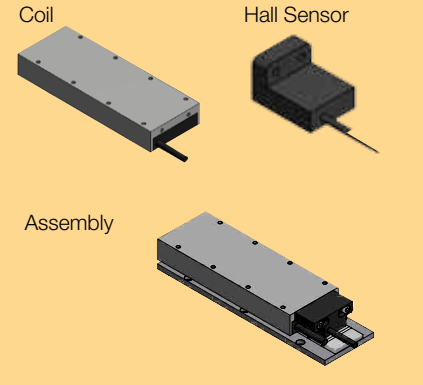
- 1) Electrical Pitch Length는 전기적 순환 주기를 360° 완료하기 위해 코일이 이동해야 하는 거리를 나타냄.

Hall Sensor 적용모터 배선사양

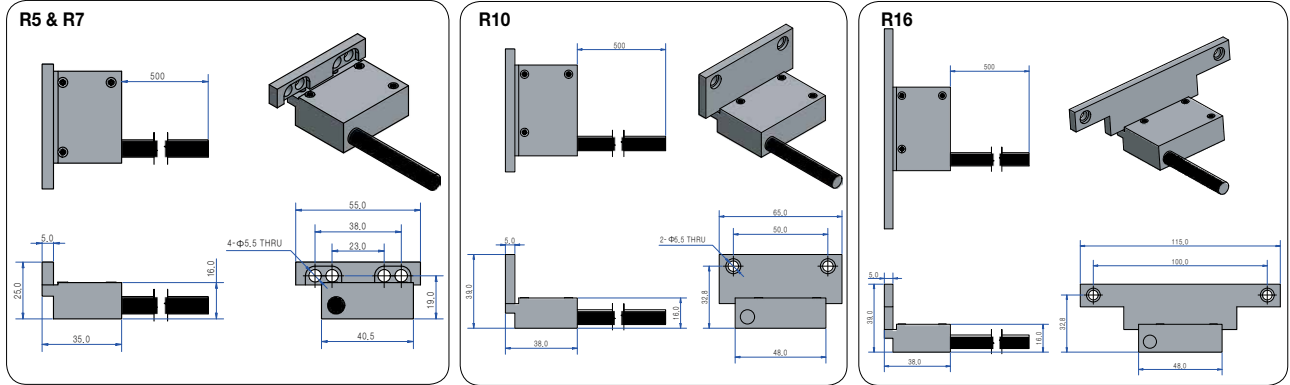
Digital Hall Sensor



Design



Magnet Hall Sensor



Ripped Ironcore Series Cable Information

Pin Description

Coil Power Cable		Digital Hall Sensor Cable		Magnet Hall Sensor Cable	
Function	Color	Function	Color	Function	Color
U	Red	+5V	Black	+5V	Red
V	Brown	Ground	White	Ground	Red/White
W	Orange	Hall A	Green	Hall A	Pink
GND	Green	Hall B	Blue	Hall B	Pink/Black
Thermostat+	Gray	Hall C	Brown	Hall C	Green
Thermostat-	Violet	Shield	Shield	Shield	Green/Black
				ENC +A	White
				ENC -A	White/Black
				ENC +B	Orange
				ENC -B	Orange/Black

※ Thermostat opens at 90 ± 5°C

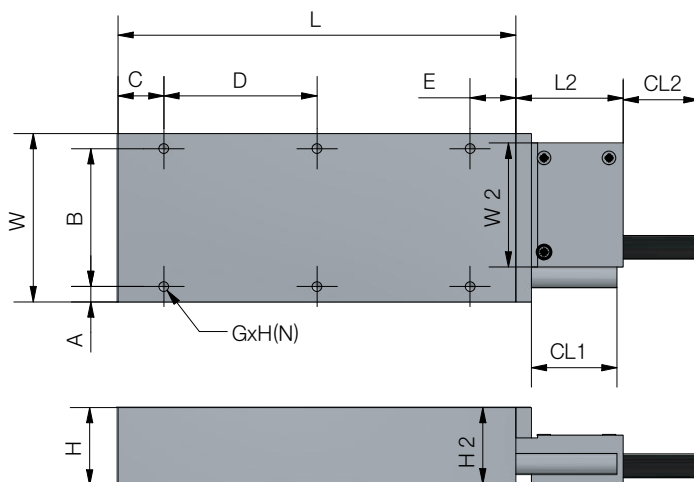
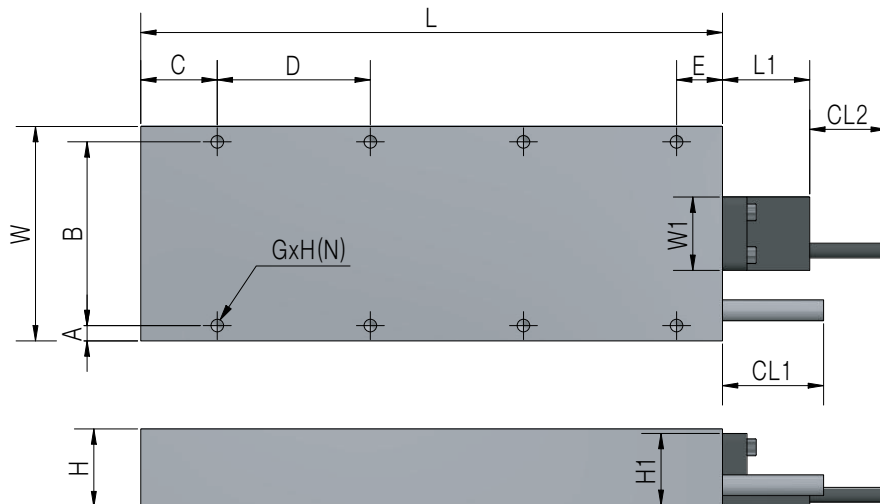
Cable Description

Model	Cable	Type	AWG	OUTER Diameter[mm]	Bending Ratio [mm]	Length [mm]
R5 R7	Coil Power	UL2586	4X18AWG 1X28AWG	7.2	36.5	500
R10 R16	Digital Hall Sensor	UL2586	4X18AWG 2X22AWG	4.8	24	500
	Magnet Hall sensor	UL2464	8X26AWG	8.1	60.7	500

RIPPED Ironcore 시리즈

Dimensions - mm

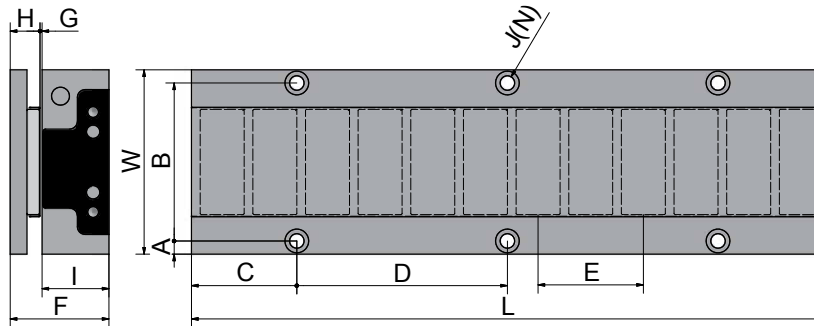
Motor Coil



CL : Cable Length
Unit: mm

	MODEL	L	W	H	A	B	C	D	E	CL1	G x H (N)	L1	W1(BK)	H1	CL2	OAL
R5	R5-1A-HS	130	55	25.4	5	45	15	50	15	500	M4 x 0.7 (6)	28	55	25	500	158
	R5-2A-HP	190									M4 x 0.7 (8)					218
R7	R7-1A-HS	190	70	25.4	5	60	25	50	25	500	M5 x 0.8 (8)	28	55	25	500	218
	R7-2A-HS	350									M5 x 0.8 (14)					378
	R7-2A-HP	350							M5 x 0.8 (14)	378						
	R7-3A-HS	510							M5 x 0.8 (20)	538						
	R7-3A-HT	510									35					M5 x 0.8 (20)
	R10	R10-1A-HS							275.5	100	46					25
R10-2A-HS		515.5	M6 x 1.0 (16)	545.5												
R10-2A-HP		515.5	M6 x 1.0 (16)	545.5												
R10-3A-HS		755.5	M6 x 1.0 (24)	785.5												
R16	R16-1A-HS	275.5	160	46	30	100	47.75	60	47.75	500	M8 x 1.25 (8)	30	65 (115)	45	500	305.5
	R16-2A-HS	515.5									M8 x 1.25 (16)					545.5
	R16-2A-HP	515.5									M8 x 1.25 (16)					545.5
	R16-3A-HS	755.5									M8 x 1.25 (24)					785.5

Magnet Track



Unit: mm

	MODEL	L	W	H	A	B	C	D	E	F	G	I	J (N)	Weight (kg/m)
R5	R5-160MC	160	55	11.3	5	45	40	80	40	37.5	0.8	25.4	M5 Socket Head Screw (4)	3.0
	R5-240MC	240											M5 Socket Head Screw (6)	
R7	R7-160MC	160	70	11.3	5	60	40	80	40	37.5	0.8	25.4	M5 Socket Head Screw (4)	4.57
	R7-240MC	240											M5 Socket Head Screw (6)	
R10	R10-180MC	180	95	11.3	7.5	80	30	60	60	58	0.7	46	M6 Button Head Screw (6)	6.51
	R10-240MC	240											M6 Button Head Screw (8)	
R16	R16-180MC	180	155	11.3	7.5	140	30	60	60	58	0.7	46	M6 Button Head Screw (6)	11.34
	R16-240MC	240											M6 Button Head Screw (8)	

RIPPED Ironcore 시리즈

주문 표기 방법

Motor Coil 및 Magnet Track 발주 번호를 완전하게 작성할 수 있도록 번호가 기재된 각 필드에 발주 코드를 채워주시기 바랍니다.

코일과 홀센서 동시 주문

주문 예시:

① ② ③ ④ ⑤
R 5 - 1 A - H S

- ① **Series**
R5
R7
R10
R16
- ② **Coil Size**
1 One pole
2 Two poles
3 Three poles
- ③ **Mounting**
A Standard
- ④ **Hall Sensor Ready**
H Digital Hall Sensor
M Magnet Hall Sensor
N No Sensor
- ⑤ **Winding Type**
S Series
P Parallel(Except R5-1/R7-1/R10-1/R16-1)
T Triple(Only R10-3/R16-3)

* HED 적용 코일은 문의 요망

* Magnet Hall Sensor 주문 전 담당 영업에게 사전 문의 바랍니다.

Magnet Track

주문 예시:

① ② ③ ④
R10 - 240 M C

- ① **Series**
R5
R7
R10
R16
- ② **Track Length**
160 160 mm (R5/R7 only)
180 180 mm (R10/R16 only)
240 240 mm (all models)
- ③ **Modular**
M Standard
- ④ **Magnet Coating**
C Magnet: Nikel Coating(Standard)
 Cover: Stainless Steel Cover (Standard)

안전 관련 주의 사항:

Ironcore 리니어 모터에는 노출 상태의 자석이 부착되어 있는 동시에 자기장이 개방되어 있기 때문에, 철 성분이 함유된 금속이나, 강철 또는 쇠 종류는 Magnet Track으로 바로 끌려들어갈 수 있으므로, 트랙에 대한 작업 수행 시 각별한 주의를 기울여야 합니다. 자석과의 거리가 가까워짐에 따라 인력 양은 현저히 증가하게 되며, 만일 트랙과 코일 또는 다른 금속성 물체 사이에 손이나 손가락이 끼이는 경우 매우 심각한 손상을 입을 수 있습니다.

또한 코일 설치 시에도 각별한 주의를 기울여야 하는 바, 이와 관련된 데이터 시트에는 코일과 트랙 사이의 인력 작용 현상에 대한 세부 목적이 제시되어 있으며, 적절한 설치 지침에 대해서는 “모터 설치 안내서” 내용을 참조하시기 바랍니다.

의료용 전자 장치를 몸안에 삽입한 환자의 경우에는, 자기장이 의료 장비 작동 과정에 지장을 초래할 수 있으므로 개방 상태의 자기장 근처 접근 시 각별한 주의를 기울여야 합니다.

또한 Magnet Track을 작동시키거나 이를 취급하는 사람의 경우에는 보석류나, 시계, 키 및 신용카드 같은 품목들이 자기장에 의해 손상되거나 또는 작동상의 결함 현상을 일으킬 수 있기 때문에 개인 소지품을 따로 빼놓길 권장합니다.

Ironcore 리니어 모터 MI 타입



파카그룹의 MI Type Ironcore 리니어 모터는 제품 효율을 대폭 증가 시킨 제품으로 50N ~ 7,898N의 추력을 내는 제품이다. 비교적 고 정밀을 요구하지 않는 장비에 파카그룹의 P-series 드라이브 그리고 PAC 제어기와 통합 솔루션으로 제안 하고 있어, 손 쉽게 제어 목표를 달성 하면서도 경제적으로 사용 가능한 제품이다.

특징 및 장점

- 등급 대비 고 효율
- RIPPED Ironcore 리니어 모터 코일과 동일한 Magnet Track 사용
- 보급형 외장 홀 센서 Module 적용
- PARKER Linear Sizing SW를 이용하여 모터 선정 가능

Ironless 모터의 주요 장점

- 사이즈별 고 작동력 발휘 - 적층 배열 구조를 통해 해당 자속계에 대한 집중화 기능 지원
- 보다 저렴한 투자 비용 - 개방형 설계 방식을 통해 오직 한쪽 자기 행만 이용함
- 적층 구조 및 대규모 표면 면적을 통해 뛰어난 열 소산 기능 발휘

Ironcore MI Type Coil selection

Model	MI5	MIS7	MI7	MI10	MI16
Cross Section - H x W mm	37.1 x 53	36.4 x 68	37.1 x 68	55 x 98	55 x 158
Continuous Force - N	170	248	340	1,789	3,158
Peak Force - N	509	620	1,065	4,190	7,898
Maximum Track Length -mm	160 or 240	84 or 126	160 or 240	180 or 240	180 or 240
Cooling	-	-	-	-	-
Digital Hall Effect Devices	Optional	Optional	Optional	Optional	Optional

MSDK Ironcore - MI5 시리즈

Performance*

Model	Units	MI5-1	MI5-2	MI5-3
Peak Force	N	170	339	509
Continuous Force ¹⁾	N	57	113	170
Peak Power	W	387	774	1160
Continuous Power	W	35	70	105

* 상기 사양은 도면에 기재된 트랙 및 코일 사이의 공극을 유지한다는 전제하에 작성됨.

1) 연속 추력 및 연속 전류는 코일의 권선 온도가 100°C 미만으로 유지되는 조건임.

Electrical

Model	Units	MI5-1	MI5-2		MI5-3	
Wiring	Series/Parallel	S	S	P	S	P
Peak Current	A _{pk-sine}	11.61	11.61	23.22	11.61	37.83
	A _{rms}	8.21	8.21	16.42	8.21	24.63
Continuous Current	A _{pk-sine}	3.49	3.49	6.99	3.49	10.48
	A _{rms}	2.47	2.47	4.94	2.47	7.41
Force Constant ¹⁾	N/A _{pk-sine}	16.2	32.4	16.2	48.6	16.2
Back-EMF ²⁾	V/m/s	18.7	37.4	18.7	56.1	18.7
Resistance@20°C (Phase to Phase) ³⁾	Ω	3.27	6.54	1.64	9.81	1.09
Inductance (Phase-to-Phase) ⁴⁾	mH	16.3	32.6	8.2	48.9	5.4
Electrical Time Constant ⁵⁾	ms	5	5	5	5	5
Motor Constant ⁶⁾	N/√W	9.58	13.58	13.58	16.63	16.63
Terminal Voltage (max.)	VDC	330	330	330	330	330

1) 힘상수는 모터 코일에서 생성되는 최대 저항력을 나타냄.

2) 역기전력은 일정 속도에서 이동하는 동안 2 개의 모터 리드(Phase to Phase) 사이에서 측정되며, 그 값은 생성된 사인파의 0-피크 값임.

3) 저항은 25°C 조건하의 Wye 결선 된 2 개의 모터 리드(Phase to Phase) 사이를 측정 한 값임. 온도가 100°C 인 경우에는 저항도에 1.641 를 곱해 줌(75°C 상승분 0.855%/°C).

4) 인덕턴스는 모터를 자기장내 위치하도록 조정된 상태에서 1 KHz를 적용하여 측정됨.

5) 전기적 시정수는 STEP 전압이 인가 된 후, 전류가 최종 전류 응답 값의 63%에 도달 하는 시간 임.

6) 모터상수는 효율을 측정하는 지표로, 최대 동작 온도 조건에서 힘상수를 모터 저항 제곱근으로 나눈 값임.

Thermal

Model	Units	MI5-1	MI5-2	MI5-3
Thermal Resistance Wind-Amb ¹⁾	°C/W	0.568	0.284	0.189
Thermal Time Constant ²⁾	minute	13.8	13.8	13.8
Maximum Temperature	°C	100	100	100

* 파카의 리니어 사이징 소프트웨어를 사용하여 특정 모션 프로파일에서의 코일 온도를 예측 가능함.

1) 열 저항도는 실험 과정을 통해 결정된 소멸 전력 와트 당 권선부 내 (섭씨) 온도 증가 값을 나타냄.

2) 온도 시정수는 STEP 파워가 인가 된 후, 온도가 최종 온도 응답 값의 63%에 도달 하는 시간 임.

Mechanical

Model	Units	MI5-1	MI5-2	MI5-3
Coil Weight	Kg	0.55	1	1.45
Coil Length	mm	92	172	252
Coil Width	mm	53	53	53
Coil Height	mm	25	25	25
Attractive Force	N	319	638	957
Electrical Pitch Length	mm	40	40	40

MSDK Ironcore - MIS7 시리즈

※ 주문자 생산 모델로 납기일을 영업에 문의 바랍니다.

Performance*

Model	Units	MIS7-1	MIS7-2	MIS7-3	MIS7-4	MIS7-5
Peak Force	N	124	248	372	496	620
Continuous Force ¹⁾	N	50	99	149	198	248
Peak Power	W	201	402	603	804	1005
Continuous Power	W	32	64	96	129	161

* 상기 사양은 도면에 기재된 트랙 및 코일 사이의 공급을 유지한다는 전제하에 작성됨.

1) 연속 추력 및 연속 전류는 코일의 권선 온도가 100°C 미만으로 유지되는 조건 임.

Electrical

Model	Units	MIS7-1	MIS7-2	MIS7-3	MIS7-4	MIS7-5
Wiring	Series/Parallel	S	S	S	S	S
Peak Current	$A_{pk-sine}$	10.6	10.6	10.6	10.6	10.6
	A_{rms}	7.5	7.5	7.5	7.5	7.5
Continuous Current	$A_{pk-sine}$	4.2	4.2	4.2	4.2	4.2
	A_{rms}	3	3	3	3	3
Force Constant ¹⁾	$N/A_{pk-sine}$	11.7	23.4	35	46.7	58.4
Back-EMF ²⁾	V/m/s	13.5	27	40.5	54	54
Resistance@20°C (Phase to Phase) ³⁾	Ω	2	4	6	8	10
Inductance (Phase-to-Phase) ⁴⁾	mH	8.2	16.4	24.6	32.7	40.9
Electrical Time Constant ⁵⁾	ms	4.1	4.1	4.1	4.1	4.1
Motor Constant ⁶⁾	N/\sqrt{W}	8.3	11.7	14.3	16.5	18.5
Terminal Voltage (max.)	VDC	330	330	330	330	330

1) 힘상수는 모터 코일에서 생성되는 최대 저항력을 나타냄.

2) 역기전력은 일정 속도에서 이동하는 동안 2 개의 모터 리드(Phase to Phase) 사이에서 측정되며, 그 값은 생성된 사인파의 0-피크 값임.

3) 저항은 25°C 조건하의 Wye 결선 된 2 개의 모터 리드(Phase to Phase) 사이를 측정 한 값임. 온도가 100°C 인 경우에는 저항도에 1.503 를 곱해줌(75°C 상승분 * 0.671%/°C).

4) 인덕턴스는 모터를 자기장내 위치하도록 조정된 상태에서 1 KHz를 적용하여 측정됨.

5) 전기적 시정수는 STEP 전압이 인가 된 후, 전류가 최종 전류 응답 값의 63%에 도달 하는 시간 임.

6) 모터상수는 효율을 측정하는 지표로, 최대 동작 온도 조건에서 힘상수를 모터 저항 제곱근으로 나눈 값임.

Thermal

Model	Units	MIS7-1	MIS7-2	MIS7-3	MIS7-4	MIS7-5
Thermal Resistance Wind-Amb ¹⁾	°C/W	0.884	0.442	0.295	0.221	0.177
Thermal Time Constant ²⁾	minute	37.2	37.2	37.2	37.2	37.2
Maximum Temperature	°C	100	100	100	100	100

* 파카의 리니어 사이징 소프트웨어를 사용하여 특정 모션 프로파일에서의 코일 온도를 예측 가능함.

1) 열 저항도는 실험 과정을 통해 결정된 소멸 전력 와트 당 권선부 내 (섭씨) 온도 증가 값을 나타냄.

2) 온도 시정수는 STEP 파워가 인가 된 후, 온도가 최종 온도 응답 값의 63%에 도달 하는 시간 임.

Mechanical

Model	Units	MIS7-1	MIS7-2	MIS7-3	MIS7-4	MIS7-5
Coil Weight	Kg	0.42	0.84	1.26	1.68	2.1
Coil Length	mm	52	94	136	220	220
Coil Width	mm	68	68	68	68	68
Coil Height	mm	25	25	25	25	25
Attractive Force	N	256	512	768	1024	1280
Electrical Pitch Length	mm	21	21	21	21	21

MSDK Ironcore - MI7 시리즈

Performance*

Model	Units	MI7-1	MI7-2	MI7-3	MI7-4
Peak Force	N	296	591	799	1065
Continuous Force ¹⁾	N	93	186	255	340
Peak Power	W	579	1159	1411	1881
Continuous Power	W	49	97	122	163

* 상기 사양은 도면에 기재된 트랙 및 코일 사이의 공급을 유지한다는 전제하에 작성됨.

1) 연속 추력 및 연속 전류는 코일의 권선 온도가 100°C 미만으로 유지되는 조건 임.

Electrical

Model	Units	MI7-1	MI7-2	MI7-3	MI7-4			
Wiring	Series/Parallel	S	S	P	S	P	S	P
Peak Current	A _{pk-sine}	12.7	12.7	25.4	11.4	34.3	11.4	45.7
	A _{rms}	9	9	17.9	8.1	24.2	8.1	32.3
Continuous Current	A _{pk-sine}	3.7	3.7	7.4	3.4	10.1	3.4	13.5
	A _{rms}	2.6	2.6	5.2	2.38	7.14	2.38	9.52
Force Constant ¹⁾	N/A _{pk-sine}	25.25	50.5	25.25	75.75	25.25	101	25.25
Back-EMF ²⁾	V/m/s	30.14	60.29	30.14	90.43	30.14	120.57	30.14
Resistance@20°C (Phase to Phase) ³⁾	Ω	4.25	8.5	2.13	12.75	1.42	17	1.06
Inductance (Phase-to-Phase) ⁴⁾	mH	25.71	51.42	12.86	77.13	8.57	102.84	6.43
Electrical Time Constant ⁵⁾	ms	6.2	6.2	6.2	6.2	6.2	6.2	6.2
Motor Constant ⁶⁾	N/√W	12.25	17.32	17.32	21.21	21.21	24.5	24.5
Terminal Voltage (max.)	VDC	330	330	330	330	330	330	330

1) 힘상수는 모터 코일에서 생성되는 최대 저항력을 나타냄.

2) 역기전력은 일정 속도에서 이동하는 동안 2 개의 모터 리드(Phase to Phase) 사이에서 측정되며, 그 값은 생성된 사인파의 0-피크 값임.

3) 저항은 25°C 조건하의 Wye 결선 된 2 개의 모터 리드(Phase to Phase) 사이를 측정 한 값임. 온도가 100°C 인 경우에는 저항도에 1.581을 곱해 줌(75°C 상승분 0.775%/°C).

4) 인덕턴스는 모터를 자기장내 위치하도록 조정된 상태에서 1 KHz를 적용하여 측정됨.

5) 전기적 시정수는 STEP 전압이 인가 된 후, 전류가 최종 전류 응답 값의 63%에 도달 하는 시간 임.

6) 모터상수는 효율을 측정하는 지표로, 최대 동작 온도 조건에서 힘상수를 모터 저항 제곱근으로 나눈 값임.

Thermal

Model	Units	MI7-1	MI7-2	MI7-3	MI7-4
Thermal Resistance Wind-Amb ¹⁾	°C/W	0.343	0.172	0.137	0.102
Thermal Time Constant ²⁾	minute	18.4	18.4	18.4	18.4
Maximum Temperature	°C	100	100	100	100

* 파카의 리니어 사이징 소프트웨어를 사용하여 특정 모션 프로파일에서의 코일 온도를 예측 가능함.

1) 열 저항도는 실험 과정을 통해 결정된 소멸 전력 와트 당 권선부 내 (섭씨) 온도 증가 값을 나타냄.

2) 온도 시정수는 STEP 파워가 인가 된 후, 온도가 최종 온도 응답 값의 63%에 도달 하는 시간 임.

Mechanical

Model	Units	MI7-1	MI7-2	MI7-3	MI7-4
Coil Weight	Kg	0.75	1.4	2	2.6
Coil Length	mm	92	172	252	332
Coil Width	mm	68	68	68	68
Coil Height	mm	24	24	24	24
Attractive Force	N	481	962	1443	1924
Electrical Pitch Length	mm	40	40	40	40

MSDK Ironcore - MI10 시리즈

Performance*

Model	Units	MI101	MI10-2	MI10-3
Peak Force	N	1397	2793	4190
Continuous Force ¹⁾	N	596	1193	1789
Peak Power	W	1429	2858	4288
Continuous Power	W	159	318	476

* 상기 사양은 도면에 기재된 트랙 및 코일 사이의 공극을 유지한다는 전제하에 작성됨.

1) 연속 추력 및 연속 전류는 코일의 권선 온도가 100°C 미만으로 유지되는 조건임.

Electrical

Model	Units	MI10-1	MI10-2		MI10-3	
Wiring	Series/Parallel	S	S	P	S	P
Peak Current	A _{pk-sine}	28	28	56	28	84
	A _{rms}	19,8	19,8	39,6	19,8	59,4
Continuous Current	A _{pk-sine}	9,33	9,33	18,67	9,33	28
	A _{rms}	6,6	6,6	13,2	6,6	19,8
Force Constant ¹⁾	N/A _{pk-sine}	63,9	127,8	63,9	191,7	63,9
Back-EMF ²⁾	V/m/s	73,79	147,57	73,79	221,36	73,79
Resistance@20°C (Phase to Phase) ³⁾	Ω	2	4	1	6	0,67
Inductance (Phase-to-Phase) ⁴⁾	mH	38,25	76,7	19,18	115,05	12,78
Electrical Time Constant ⁵⁾	ms	19,1	19,1	19,1	19,1	19,1
Motor Constant ⁶⁾	N/√W	45,18	63,9	63,9	78,26	78,26
Terminal Voltage (max.)	VDC	330	330	330	330	330

1) 힘상수는 모터 코일에서 생성되는 최대 저항력을 나타냄.

2) 역기전력은 일정 속도에서 이동하는 동안 2 개의 모터 리드(Phase to Phase) 사이에서 측정되며, 그 값은 생성된 사인파의 0-피크 값임.

3) 저항은 25°C 조건하의 Wye 결선 된 2 개의 모터 리드(Phase to Phase) 사이를 측정 한 값임. 온도가 100°C 인 경우에는 저항도에 1.59를 곱해 줌(75°C 상승분 0.787%/°C).

4) 인덕턴스는 모터를 자기장내 위치하도록 조정된 상태에서 1 KHz를 적용하여 측정됨.

5) 전기적 시정수는 STEP 전압이 인가 된 후, 전류가 최종 전류 응답 값의 63%에 도달 하는 시간 임.

6) 모터상수는 효율을 측정하는 지표로, 최대 동작 온도 조건에서 힘상수를 모터 저항 제곱근으로 나눈 값임.

Thermal

Model	Units	MI10-1	MI10-2	MI10-3
Thermal Resistance Wind-Amb ¹⁾	°C/W	0,172	0,086	0,057
Thermal Time Constant ²⁾	minute	36,1	36,1	36,1
Maximum Temperature	°C	100	100	100

* 파카의 리니어 사이징 소프트웨어를 사용하여 특정 모션 프로파일에서의 코일 온도를 예측 가능함.

1) 열 저항도는 실험 과정을 통해 결정된 소멸 전력 와트 당 권선부 내 (섭씨) 온도 증가 값을 나타냄.

2) 온도 시정수는 STEP 파워가 인가 된 후, 온도가 최종 온도 응답 값의 63%에 도달 하는 시간 임.

Mechanical

Model	Units	MI10-1	MI10-2	MI10-3
Coil Weight	Kg	5,2	10,2	15,2
Coil Length	mm	252	492	732
Coil Width	mm	98	98	98
Coil Height	mm	43	43	43
Attractive Force	N	2410	4820	7230
Electrical Pitch Length	mm	60	60	60

MSDK Ironcore - MI16 시리즈

Performance*

Model	Units	MI16-1	MI16-2	MI16-3
Peak Force	N	2633	5266	7898
Continuous Force ¹⁾	N	1062	2123	3185
Peak Power	W	2149	4299	6448
Continuous Power	W	239	478	716

* 상기 사양은 도면에 기재된 트랙 및 코일 사이의 공급을 유지한다는 전제하에 작성됨.
1) 연속 추력 및 연속 전류는 코일의 권선 온도가 100°C 미만으로 유지되는 조건임.

Electrical

Model	Units	MI16-1	MI16-2		MI16-3	
Wiring	Series/Parallel	S	S	P	S	P
Peak Current	A _{pk-sine}	26.73	26.73	53.46	26.73	80.19
	A _{rms}	18.9	18.9	37.8	18.9	56.7
Continuous Current	A _{pk-sine}	8.91	8.91	17.82	8.91	26.73
	A _{rms}	6.3	6.3	12.6	6.3	18.9
Force Constant ¹⁾	N/A _{pk-sine}	119.15	238.3	119.15	357.45	119.15
Back-EMF ²⁾	V/m/s	137.58	275.17	137.58	412.75	137.58
Resistance@20°C (Phase to Phase) ³⁾	Ω	3.22	6.44	1.61	9.66	1.07
Inductance (Phase-to-Phase) ⁴⁾	mH	63.06	126.12	31.53	189.18	21.02
Electrical Time Constant ⁵⁾	ms	19.5	19.5	19.5	19.5	19.5
Motor Constant ⁶⁾	N/√W	66.4	93.9	93.9	115.01	115.01
Terminal Voltage (max.)	VDC	330	330	330	330	330

- 1) 힘상수는 모터 코일에서 생성되는 최대 저항력을 나타냄.
- 2) 역기전력은 일정 속도에서 이동하는 동안 2 개의 모터 리드(Phase to Phase) 사이에서 측정되며, 그 값은 생성된 사인파의 0-피크 값임.
- 3) 저항은 25°C 조건하의 Wye 결선 된 2 개의 모터 리드(Phase to Phase) 사이를 측정 한 값임. 온도가 100°C 인 경우에는 저항도에 1.43 를 곱해줌(75°C 상승분 * 0.573%/°C).
- 4) 인덕턴스는 모터를 자기장내 위치하도록 조정된 상태에서 1 KHz를 적용하여 측정됨.
- 5) 전기적 시정수는 STEP 전압이 인가 된 후, 전류가 최종 전류 응답 값의 63%에 도달 하는 시간 임.
- 6) 모터상수는 효율을 측정하는 지표로, 최대 동작 온도 조건에서 힘상수를 모터 저항 제곱근으로 나눈 값임.

Thermal

Model	Units	MI16-1	MI16-2	MI16-3
Thermal Resistance Wind-Amb ¹⁾	°C/W	0.18	0.09	0.06
Thermal Time Constant ²⁾	minute	48.5	48.5	48.5
Maximum Temperature	°C	100	100	100

- * 파카의 리니어 사이징 소프트웨어를 사용하여 특정 모션 프로파일에서의 코일 온도를 예측 가능함.
1) 열 저항도는 실험 과정을 통해 결정된 소멸 전력 와트 당 권선부 내 (섭씨) 온도 증가 값을 나타냄.
2) 온도 시정수는 STEP 파워가 인가 된 후, 온도가 최종 온도 응답 값의 63%에 도달 하는 시간 임.

Mechanical

Model	Units	MI16-1	MI16-2	MI16-3
Coil Weight	Kg	9.02	17.85	26.7
Coil Length	mm	252	492	732
Coil Width	mm	158	158	158
Coil Height	mm	43	43	43
Attractive Force	N	4820	9640	14460
Electrical Pitch Length	mm	60	60	60

MSDK Ironcore - MI10/16 Customized 시리즈

※ 주문자 생산 모델로 납기일을 영업에 문의 바랍니다.

Performance*

Model	Units	MI10-0.5	MI10-1.5	MI10-2.5	MI16-0.5	MI16-1.5	MI16-2.5
Peak Force	N	698	2095	3492	1316	3949	6582
Continuous Force ¹⁾	N	298	895	1491	531	1592	2654
Peak Power	W	715	2144	3573	1075	3224	5374
Continuous Power	W	79	238	397	119	358	597

* 상기 사양은 도면에 기재된 트랙 및 코일 사이의 공급을 유지한다는 전제하에 작성됨.

1) 연속 추력 및 연속 전류는 코일의 권선 온도가 100°C 미만으로 유지되는 조건 임.

Electrical

Model	Units	10-0.5	10-1.5	10-1.5	10-2.5	10-2.5	16-0.5	16-1.5	16-1.5	16-2.5	16-2.5
Wiring	Series/Parallel	S	S	P	S	P	S	S	P	S	P
Peak Current	A _{pk-sine}	14	14	42	14	70	13.4	13.36	40.09	13.36	66.82
	A _{rms}	9.9	9.9	29.7	9.9	49.5	9.5	9.45	28.35	9.45	47.25
Continuous Current	A _{pk-sine}	4.7	4.7	14	4.7	23.3	4.5	4.45	13.36	4.45	22.27
	A _{rms}	3.3	3.3	9.9	3.3	16.5	3.2	3.15	9.45	3.15	15.75
Force Constant ¹⁾	N/A _{pk-sine}	63.9	191.7	63.9	319.5	63.9	119.15	357.45	119.15	595.75	119.15
Back-EMF ²⁾	V/m/s	73.8	221.4	73.8	368.9	73.8	137.6	412.7	137.6	687.9	137.6
Resistance@20°C (Phase to Phase) ³⁾	Ω	4	12	1.3	20	0.8	6.4	19.3	2.1	32.2	1.3
Inductance (Phase-to-Phase) ⁴⁾	mH	76.7	230.1	25.6	383.5	15.3	126.1	378.4	42	630.6	25.2
Electrical Time Constant ⁵⁾	ms	19.175	19.2	19.2	19.2	19.2	19.6	19.6	19.6	19.6	19.6
Motor Constant ⁶⁾	N/√W	55.3	55.3	55.3	71.4	71.4	47	81.3	81.3	105	105
Terminal Voltage (max.)	VDC	330	330	330	330	330	330	330	330	330	330

1) 힘상수는 모터 코일에서 생성되는 최대 저항력을 나타냄.

2) 역기전력은 일정 속도에서 이동하는 동안 2 개의 모터 리드(Phase to Phase) 사이에서 측정되며, 그 값은 생성된 사인파의 0-피크 값임.

3) 저항은 25°C 조건하의 Wye 결선 된 2 개의 모터 리드(Phase to Phase) 사이를 측정 한 값임.

4) 인덕턴스는 모터를 자기장내 위치하도록 조정된 상태에서 1 KHz를 적용하여 측정됨 (Phase to Phase).

5) 전기적 시정수는 STEP 전압이 인가 된 후, 전류가 최종 전류 응답 값의 63%에 도달 하는 시간 임.

6) 모터상수는 효율을 측정하는 지표로, 최대 동작 온도 조건에서 힘상수를 모터 저항 제곱근으로 나눈 값임.

Thermal

Model	Units	MI10-0.5	MI10-1.5	MI10-2.5	MI16-0.5	MI16-1.5	MI16-2.5
Thermal Resistance Wind-Amb ¹⁾	°C/W	0.344	0.115	0.069	0.359	0.12	0.072
Thermal Time Constant ²⁾	minute	36.1	36.1	36.1	36.1	36.1	36.1
Maximum Temperature	°C	100	100	100	100	100	100

* 파카의 리니어 사이징 소프트웨어를 사용하여 특정 모션 프로파일에서의 코일 온도를 예측 가능함.

1) 열 저항도는 실험 과정을 통해 결정된 소멸 전력 와트 당 권선부 내 (섭씨) 온도 증가 값을 나타냄.

2) 온도 시정수는 STEP 파워가 인가 된 후, 온도가 최종 온도 응답 값의 63%에 도달 하는 시간 임.

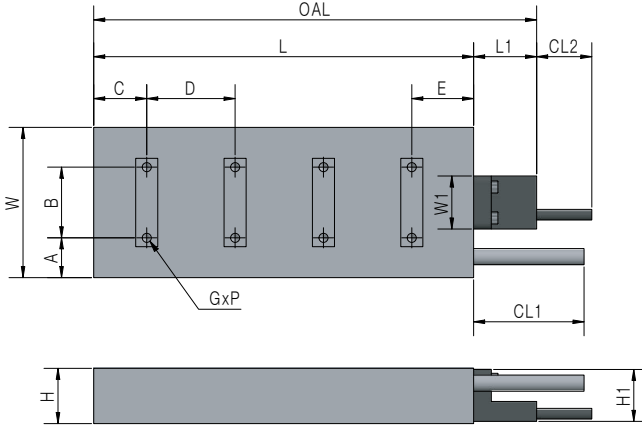
Mechanical

Model	Units	MI10-0.5	MI10-1.5	MI10-2.5	MI16-0.5	MI16-1.5	MI16-2.5
Coil Weight	Kg	2.6	7.8	13	4.5	13.5	22.5
Coil Length	mm	132	372	612	132	372	612
Coil Width	mm	98	98	98	158	158	158
Coil Height	mm	43	43	43	43	43	43
Attractive Force	N	1205	3615	6025	2410	7230	12050
Electrical Pitch Length	mm	60	60	60	60	60	60

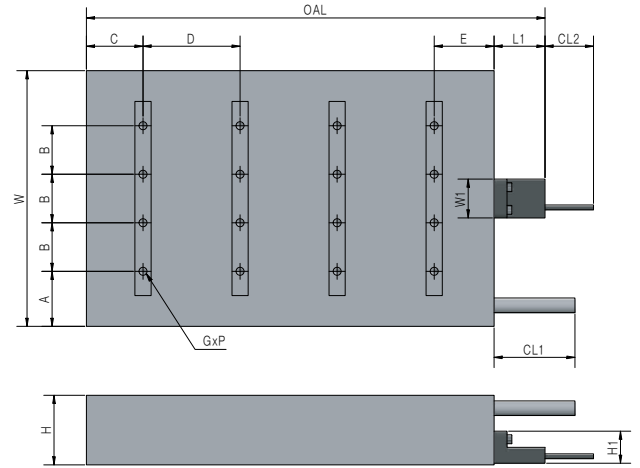
MSDK Ironcore MI 시리즈

Dimensions - mm

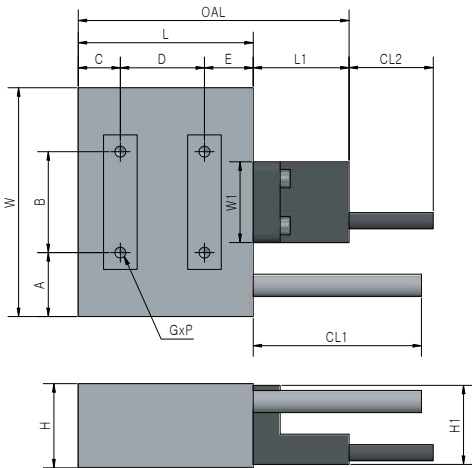
Motor Coil (MI5 / MI7 / MI10)



Motor Coil (MI16)



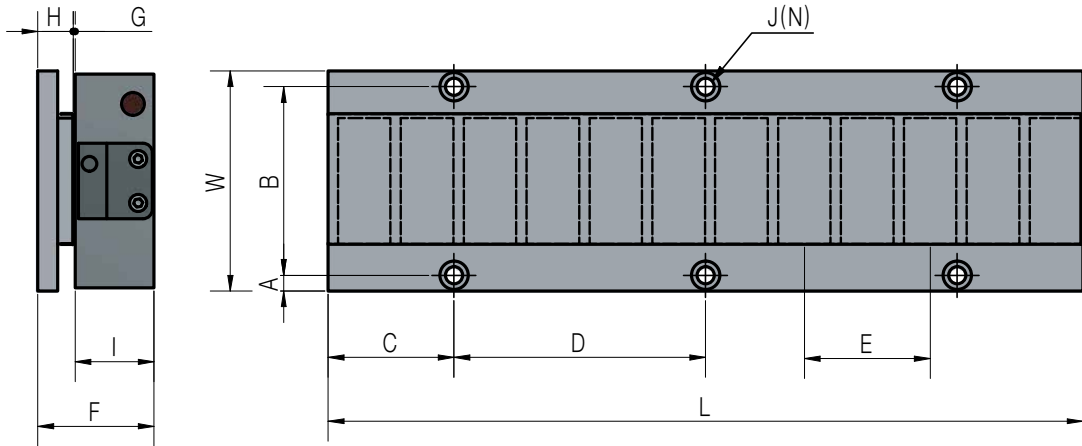
Motor Coil (MIS7)



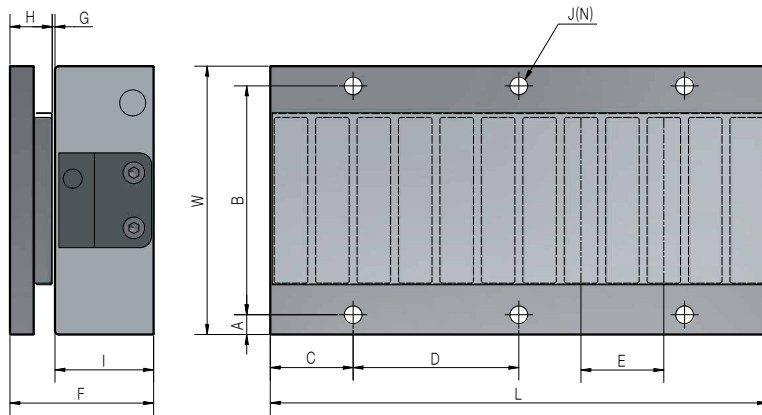
Unit: mm

	Model	L	W	H	A	B	C	D	E	CL1	CL2	GXP	Digital Hall Sensor				Weight Kg
													L1	W1	H1	OAL1	
MI5	MI5-1-*S-S	92	53	25	17.5	18	24	40	28	500		4xM5 DP6	28.5	24	23.5	120.5	0.55
	MI5-2-*S-S	172	53	25	17.5	18	24	40	28	500		8xM5 DP6	28.5	24	23.5	200.5	1
	MI5-3-*S-S	252	53	25	17.5	18	24	40	28	500		12xM5 DP6	28.5	24	23.5	280.5	1.45
MI7	MI7-1-*S-S	92	68	25	18	32	24	40	28	500		4xM5 DP6	28.5	24	23.5	120.5	0.75
	MI7-2-*S-S	172	68	25	18	32	24	40	28	500		8xM5 DP6	28.5	24	23.5	200.5	1.4
	MI7-3-*S-S	252	68	25	18	32	24	40	28	500		12xM5 DP6	28.5	24	23.5	280.5	2
MI10	MI7-4-*S-S	332	68	25	18	32	24	40	28	500		16xM5 DP6	28.5	24	23.5	360.5	2.6
	MI10-1-*S-S	252	98	43	29	40	35	60	37	500		8xM6 DP8	31.5	24	19.8	283.5	5.2
	MI10-2-*S-S	492	98	43	29	40	35	60	37	500		16xM6 DP8	31.5	24	19.8	523.5	10.2
	MI10-3-*S-S	732	98	43	29	40	35	60	37	500		24xM6 DP8	31.5	24	19.8	763.5	15.2
	MI10-0.5-*S-S	132	98	43	29	40	35	60	37	500		4xM6 DP8	31.5	24	19.8	763.5	2.6
MI16	MI10-1.5-*S-S	372	98	43	29	40	35	60	37	500		12xM6 DP8	31.5	24	19.8	763.5	7.8
	MI10-2.5-*S-S	612	98	43	29	40	35	60	37	500		20xM6 DP8	31.5	24	19.8	763.5	13
	MI16-1-*S-S	252	158	43	34	30	35	60	37	500		16xM6 DP8	31.5	24	19.8	283.5	9
	MI16-2-*S-S	492	158	43	34	30	35	60	37	500		32xM6 DP8	31.5	24	19.8	523.5	17.85
	MI16-3-*S-S	732	158	43	34	30	35	60	37	500		48xM6 DP8	31.5	24	19.8	763.5	26.7
MIS7	MI16-0.5-*S-S	132	158	43	34	30	35	60	37	500		8xM6 DP8	31.5	24	19.8	283.5	4.5
	MI16-1.5-*S-S	372	158	43	34	30	35	60	37	500		24xM6 DP8	31.5	24	19.8	523.5	13.5
	MI16-2.5-*S-S	612	158	43	34	30	35	60	37	500		40xM6 DP8	31.5	24	19.8	763.5	22.5
	MIS7-1-KS-S	52	68	25	19	30	12.5	25	-	500		4xM4 DP5	28.5	24	23.5	80.5	0.48
	MIS7-2-KS-S	94	68	25	19	30	12.5	25	14.5	500		8xM4 DP5	28.5	24	23.5	122.5	0.96
MIS7	MIS7-3-KS-S	136	68	25	19	30	12.5	25	14.5	500		12xM4 DP5	28.5	24	23.5	164.5	1.44
	MIS7-4-KS-S	178	68	25	19	30	12.5	25	14.5	500		16xM4 DP5	28.5	24	23.5	206.5	1.92
	MIS7-5-KS-S	220	68	25	19	30	12.5	25	14.5	500		20xM4 DP5	28.5	24	23.5	248.5	2.4

Magnet Track (MI5/ MI7/ MI10/ MI16)



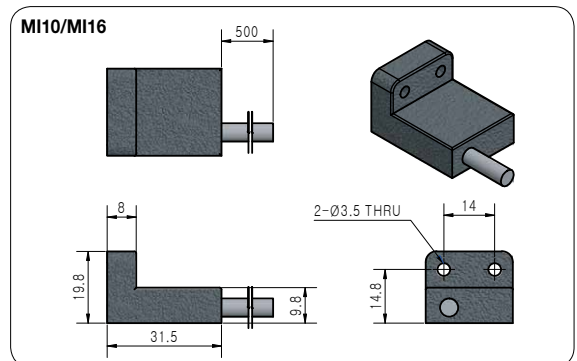
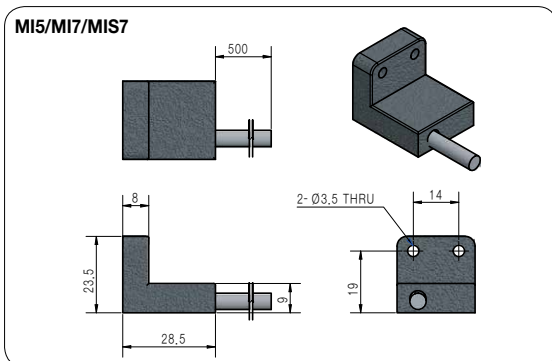
Magnet Track (MIS7)



Unit: mm

	Model	L	W	H	A	B	C	D	E	F	G	I	J(N)	Weight Kq
MI5	R5-160MC	160	55	11.3	5	45	40	80	40	37.1	0.8	25	M5 Socket Head Screw(4)	0.55
	R5-240MC	240	55	11.3	5	45	40	80	40	37.1	0.8	25	M5 Socket Head Screw(6)	0.85
MI7	R7-160MC	160	70	11.3	5	60	40	80	40	37.1	0.8	25	M5 Socket Head Screw(4)	0.75
	R7-240MC	240	70	11.3	5	60	40	80	40	37.1	0.8	25	M5 Socket Head Screw(6)	1.15
MI10	R10-180MC	180	95	11.3	7.5	80	30	60	60	55	0.7	43	M6 Socket Head Screw(6)	1.2
	R10-240MC	240	95	11.3	7.5	80	30	60	60	55	0.7	43	M6 Socket Head Screw(8)	1.6
MI16	R16-180MC	180	155	11.3	7.5	140	30	60	60	55	0.7	43	M6 Socket Head Screw(6)	2
	R16-240MC	240	155	11.3	7.5	140	30	60	60	55	0.7	43	M6 Socket Head Screw(8)	2.7
MIS7	MIS7-84MC	84	68	10.7	5	58	21	42	21	36.4	0.7	25	M4 Socket Head Screw(4)	0.36
	MIS-126MC	126	68	10.7	5	58	21	42	21	36.4	0.7	25	M4 Socket Head Screw(4)	0.54

Digital Hall Sensor



MSDK Ironcore MI 시리즈

Cable Information

Pin Description

Coil Power Cable		Digital Hall Sensor Cable		Magnet Hall Sensor Cable	
Function	Color	Function	Color	Function	Color
U	Red	+5V	Black	+5V	Red
V	Brown	Ground	White	Ground	Red/White
W	Orange	Hall A	Green	Hall A	Pink
GND	Green	Hall B	Blue	Hall B	Pink/Black
Thermostat+	Gray	Hall C	Brown	Hall C	Green
Thermostat-	Violet	Shield	Shield	Shield	Green/Black
※ Thermostat opens at 90 ± 10 °C				ENC +A	White
				ENC -A	White/Black
				ENC +B	Orange
				ENC -B	Orange/Black

Cable Description

Model	Cable	Type	AWG	OUTER Diameter[mm]	Bending Ratio [mm]	Length [mm]
MI5 MIS7 MI7	Coil Power	UL2586	4X18AWG 2X22AWG	7.2	54	500
MI10 MI16	Coil Power	UL2586	4X14AWG 2X22AWG	9	67.5	500
MI5 MIS7 MI7	Digital Hall Sensor	UL2464	5X26AWG	4.8	36	500

MSDK Ironcore MI 시리즈

주문 표기 방법

Motor Coil

발주 사례:

①		②		③		④		⑤
MI5	-	1	-	K	S	-	S	

① **Series**

MI5
MI7
MI10
MI16

② **Coil Size**

1 One pole
2 Two poles
3 Three poles
4 Four poles(MI7 only)
0.5 0.5 pole (MI10, MI16 only) ¹⁾
1.5 1.5 poles (MI10, MI16 only) ¹⁾
2.5 2.5 poles (MI10, MI16 only) ¹⁾

③ **Hall Sensor**

K Digital Hall Sensor

④ **Wiring**

S Series
P Parallel (Except 5-1, 7-1, 10-1, 16-1)

⑤ **Option**

S Standard

Magnet Track

발주 사례:

①		②		③		④
R5	-	240	M	C		

① **Series**

R5 MI5 (same magnet track of R series)
R7 MI7 (same magnet track of R series)
R10 MI10 (same magnet track of R series)
G16 MI16 (same magnet track of R series)

② **Track Length**

160 160mm (R5 & R7 only)
180 180mm (R10 & R16 only)
240 240mm

③ **Modular**

M Standard

④ **Magnet Coating**

C Magnet: Nickel Coating (Standard)
Cover: Stainless Steel Cover (Standard)

※ 주 1) 이 모델은 특수품으로 담당영업사원과 협의 후 진행바랍니다.

MSDK Ironcore Linear Motor - MIS 시리즈

주문 표기 방법

Motor Coil

발주 사례:

①		②		③	④		
MIS7	-	1	-	K	S	-	S

- ① **Series**
MIS7 Short Type
- ② **Coil Size**
1 One pole ¹⁾
2 Two poles ¹⁾
3 Three poles ¹⁾
4 Four poles ¹⁾
5 Five poles ¹⁾
- ③ **Digital Hall Sensor**
K Digital Hall Sensor
N No sensor
- ④ **Winding**
S Series

Magnet Track

발주 사례:

①		②	③	④
MIS7	-	126	M	C

- ① **Series**
MIS7 MI Short Type
- ② **Track Length**
84 84mm
126 126mm
- ③ **Modular**
M Standard
- ④ **Magnet Coating**
C Magnet: Nickel Coating (Standard)
Cover: Stainless Steel Cover (Standard)

※ 주 1) 이 모델은 특수품으로 담당영업사원과 협의 후 진행바랍니다.

Parker Motion Control Package Solution

PAC (Parker Automation Controller)과 P series Servo Drive를 Motion Control Package Solution으로 제공 하고 있어, 추가적인 Hardware 구매 없이 다축 제어, 로봇 제어, 신호처리, 로직 구현, 그리고 웹-그래픽 등 모션 제어에 필요한 통합 솔루션 구현이 가능하여 개발 효율을 높일 수 있습니다.

OPERATION or MACHINE NETWORK

Customized Protocol via Ethernet (TCP/UDP)

Modbus TCP



PROFI BUS

PROFI NET



CONTROLLER – PAC

- CNC Control
 - Three dimensional lines, arcs, elliptic arcs, parabolas, and splines
- Gantry Kinematics
 - XYZ, XYZ θ , XYZ θ w/ tool offset
 - T or H-Gantry systems w/ stationary axes and a belt
 - 5-axis transformation for XYZ and 2-axis tool head manipulator
- Robot Kinematics
 - 2 & 3 jointed SCARA robots
 - 4 axis palletizer robots
 - 6 DOF articulated robots
 - Parallel robots, including delta



- Standardized programming
 - IEC 61131 Programming
 - PLCopen Motion Control
 - DIN 66025 CNC G-code
- Web-Published Xpress Visualization
 - Graphics, Videos and Animations
 - Built-in Security Options
 - Recipe / Alarm Management
 - Remote Viewing/Management
 - Access from any web browser
- Android Remote Manager to Xpress
- IP Protection & Licensing
- Signal Handling, Advanced Logic

EtherCAT



CANOpen Over EtherCAT

Conventional Signals

SERVO DRIVE – P series

- 16KHz current control
- 8KHz velocity/position control
- Automatic Gain Tuning
- Adaptive filter
- Safety • Multi-Axis feature



- Automatic motor phase correction
- Automatic hall correction
- Vibration suppression
- 64 motion profiles
- I/O control



BISS INTERFACE



EnDat 2.2



Linear Motor & P Series Drive Packages

Ironless

Drive	Motor	Winding	Feedback
PD-04	210-1	S	Quadrature Incremental encoder BiSS-C (absolute) encoder EnDAT 2.2 SinCos
	210-2	S	
	210-3	S	
	210-4	S	
PD-10	110-1	S	Quadrature Incremental encoder BiSS-C (absolute) encoder EnDAT 2.2 SinCos
	110-2	S	
	210-1	P	
	210-2	P	
	210-3	P	
	210-4	P	
	310-1	S	
	310-2	S	
	310-2	P	
	310-3	S	
	310-4	S	
	310-5	S	
	310-6	S	
	410-2	S	
	410-3	S	
	410-4	S	
410-6	S		
410-8	S		

Drive	Motor	Winding	Feedback
PD-35	110-1	P	Quadrature Incremental encoder BiSS-C (absolute) encoder EnDAT 2.2 SinCos
	110-2	P	
	110-2	T	
	210-1	T	
	210-2	T	
	210-3	T	
	210-4	T	
	310-2	T	
	310-3	P	
	310-3	T	
	310-4	P	
	310-4	T	
	310-5	P	
	310-5	T	
	310-6	P	
	310-6	T	
	410-2	P	
	410-2	T	
	410-3	P	
	410-3	T	
	410-4	P	
	410-4	T	
	410-6	P	
	410-6	T	
410-8	P		
410-8	T		

Ironcore

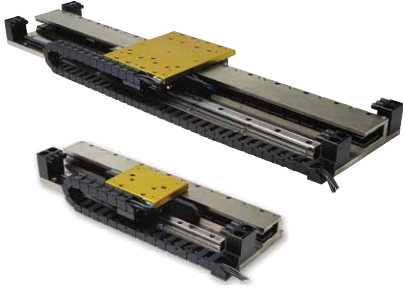
Drive	Motor	Winding	Feedback
PD-04	R5-1A	S	Quadrature Incremental encoder BiSS-C (absolute) encoder EnDAT 2.2 SinCos
	MI5-1	S	
	MI5-2	S	
	MI5-3	S	
	MIS7 Series	S	
	MI7-1	S	
	MI7-2	S	
	MI7-3	S	
	MI7-4	S	
	R5-2A	P	
PD-10	MI5-2	P	Quadrature Incremental encoder BiSS-C (absolute) encoder EnDAT 2.2 SinCos
	MI7-2	P	
	MI10-1	S	
	MI10-2	S	
	MI10-3	S	
	MI16-1	S	
	MI16-2	S	
MI16-3	S		

Drive	Motor	Winding	Feedback
PD-35	R7-1A	S	Quadrature Incremental encoder BiSS-C (absolute) encoder EnDAT 2.2 SinCos
	R7-2A	S	
	R7-3A	P	
	R7-3A	T	
	R10-1A	S	
	R10-2A	S	
	R10-2A	P	
	R10-3A	S	
	R16-1A	S	
	R16-2A	S	
	R16-2A	P	
	R16-3A	S	
	MI5-3	P	
	MI7-3	P	
	MI10-2	P	
	MI16-2	P	

리니어 모터 구동 위치 제어 장치

파카 위치 제어 장치 및 통합형 리니어 모터 시스템에 대해 보다 자세한 내용은 당사 웹사이트에 방문하여 직접 확인해 보시기 바랍니다!

T 계열 평활성 동작 제어 I-Force Ironcore 위치 제어 장치



파카그룹의 T 계열 리니어 위치 제어 장치는 사전 공학적 설계 방식에 의해 간편하게 통합되어 있는 동시에 바로 작동할 수 있도록 준비된 종합 패키지 형태의 당사 고성능 Ironless 리니어 모터를 사용하고 있으며, 이 장치의 주요 장점 중에는 경제적인 투자 비용과 맞춤형 제작 과정을 지원해 주는 신속적 설계 구조 등이 포함되어 있습니다.

미니처 형태의 MX 계열 리니어 모터 구동 위치 제어 장치



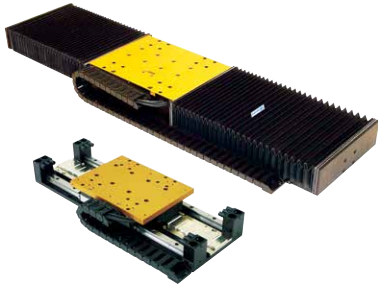
오늘날 광섬유, 포토닉스, 전자 및 생체 의학 분야에 있어서의 소형화 추세는 크기를 보다 축소된 상태에서 보다 향상된 효율성을 발휘할 수 있는 위치 제어 장치 필요성을 더욱 증폭시키고 있는 상황입니다. 이러한 측면에서 파카그룹의 MX 계열 소형화 프로젝트 단계에서 개발된 동업계 내 최소 규격의 리니어 서보 모터 구동 위치 제어 장치는 로봇에 의해 작동되는 초소형 작업 공간 내에서 초경량 물건의 위치를 정확하게 설정하는 동시에 매우 빠른 속도로 리니어 이동시킬 수 있는 고효율 특성이 내장되어 있습니다.

LRX 계열 고정밀 리니어 모터 구동 위치 제어 장치



400LXR 계열 리니어 서보 모터 테이블은 탁월한 시스템 처리 효율에 맞춘 신속한 정착 기능을 통해 높은 가속력과, 속도 및 정밀성을 발휘하는 바, 비슬롯 방식의 리니어 모터 기술과 성능에 대응되는 피드백 및 기계적 요소를 유묘적절하게 결합함으로써 최적 성능을 달성하게 됩니다. 3개의 폭과 무수히 많은 선택 옵션이 제공되는 400LXR 계열 제품은 대부분의 고성능 적용 분야에서 부딪치는 난제를 매우 효과적으로 해결할 수 있도록 지원해 줄 것입니다.

고 작용력 방식의 TR 계열 립 Ironcore 위치 제어 장치



파카그룹의 TR 계열 리니어 위치 제어 장치는 당사의 고성능 립 Ironcore 리니어 모터를 사용하여, 전통적으로 Ironless Motors를 필요로 하는 많은 응용 분야에 적용할 수 있는 매우 부드러운 동작 제어 기능을 제공해 주며, 이 TR 위치 제어 장치는 통상 하중 부담이 매우 높은 상황에 대비한 이중-레일-지지 구조로 설계되어 있습니다.

LX 계열 컴팩트형 폭 축소 모터 구동 위치 제어 장치



이 LX 계열 제품은 MX 계열 제품이 작동을 멈추기 시작한 지점으로부터 그 자리를 이어 받아 매우 작은 프로파일 구조를 그대로 유지한 상태에서 보다 긴 거리를 이동할 수 있도록 작용합니다. MX 계열 제품의 경우와 마찬가지로, 이 LX 계열 제품은 오늘날의 24/7 생산 환경상의 엄격한 요구 조건을 모두 충족할 수 있도록 설계되어 있습니다.

비록 프로파일 구조는 작은 사이즈를 유지하고 있음에도 불구하고, LX 계열 제품의 성능 및 신뢰성은 매우 높은 수준을 기록하고 있으며, 또한 이 LX 장치의 중심부에는 혁신적인 비접촉식 리니어 서보 모터가 설치되어 있으며, 이 직접 구동 모터는 뛰어난 성능과 반응 작용을 구현할 수 있도록 힘과 속도 및 가속도에 맞춰 최적화되어 있다 할 것입니다.

ETT 계열 봉타입 리니어 모터 구동 위치 제어 장치



ETT는 다양한 Linear material handling과 역동적인 성능이 요구되는 pick and place application에 적합합니다. 가격 경쟁력 확보 및 에너지 친화적인 구조는 다양하거나 정밀한 위치 제어를 요구하는 장비에서 기존의 공압 실린더의 역할을 대신 할 수 있게 해줍니다. 물론 DIN ISO 15552:2005-12 총족으로 장착 위치의 flexibility는 사용자의 노고까지 덜어줍니다.

ETT는 직접 구동 방식의 리니어 모터를 이용한 Actuator로써 기존의 볼스크류나 벨트 혹은 기어헤드 같은 기계요소가 제거 됨으로 인하여 설치 및 구동이 용이 하고 유지보수에 대한 비용을 절감해 줍니다.

완벽한 동작 제어 시스템

파카 그룹 내 EM 자동제어사업부에서는 베이사이드, Compumotor, CTC, 맞춤형 서보 모터, Daedal, IPS 및 Trilogy를 포함한 산업용 하이테크 자동화 분야에서 업계 선도적 브랜드를 종합 지원하고 있으며, 생명공학 분야의 고 정밀성 초소형 제품에서부터 공장 바닥면에 설치되는 오버헤드형 캔트리 시스템에 이르기까지 완벽한 형태의 토탈 동작 제어 시스템을 구현할 수 있습니다. 이를 위해 설치가 용이하도록 설계된 각 분야별 최고 사양의 개별 구성 장치들은 각기 개별 단위로 개발·공급됨으로써, 귀사에서 통합 장착 작업을 매우 신속하고 편리하며 간단히 수행할 수 있는 완벽한 형태의 토탈 동작 제어 시스템 내지 가장 기초적인 부문에서부터 전체 영역을 다 아우르는 동작 제어 시스템을 구축할 수 있을 것으로 기대됩니다.

토탈 시스템 솔루션

파카 그룹 내 고도의 전문성을 지닌 애플리케이션 담당 엔지니어, 제품 개발 엔지니어 및 시스템 전문가 팀은 공압, 구조 및 전자기계 제품을 통합형 시스템 솔루션으로 전환시켜 줄 수 있을 뿐 아니라, 파카그룹의 '통합 수준에 맞춘 선별 지원™' 프로그램을 통해 귀사의 구체적 수요에 부응할 수 있는 가장 적합한 시스템과, 부속 시스템 내지 구성 장치를 선택할 수 있도록 지원해 주고 있습니다.

24/7 비상 지원 시스템

파카 그룹 내 제품 정보 센터에서는 1-800-C-Parker 번호를 이용하여 밤과 낮 어느 때라도 바로 연락할 수 있으며, 파카 그룹 소속 교환원이 모든 동작 제어 기술과 관련된 부품 교체 또는 서비스 문제를 확인 및 처리해 줄 담당자를 실시간으로 여러분께 연결시켜 드릴 것입니다.

파카의 힘

빠르게 변화하는 오늘날의 경쟁 환경 체제 내에서 귀사의 요구 사항을 적시 해결해 줄 수 있도록 준비되어 있지 않은 애플리케이션이라면 과연 무슨 소용이 있겠습니까? 이와 같은 사실은 압축된 형태의 설계 사이클이 핵심 부품을 신속하게 전달할 수 있는 역량을 하나의 필수 요소로 만들고 있는 현실 상황에서 특히 더 그렇다 할 수 있을 것입니다. 이러한 맥락에서 5개 대륙의 전략 지점에 위치하고 있는 파카 그룹 산하 각 생산 현장에서는 타의 추종을 불허하는 납품 실적을 기록하는 동시에, 과거 그 어느 때보다 더 빠른 속도로 귀사 작업 현장에 원하는 솔루션을 제공해 드리고자 헌신적인 노력을 전개하고 있습니다.

파카 그룹에서는 또한 전세계 8,600 곳이 넘는 대행업체로 구성된 업계 최대 규모의 글로벌 유통망을 보유하고 있으며, 이 각각의 대행업체들은 귀사의 작업 중단 시간을 최소화시켜 줄 수 있도록 매우 풍부한 재고 제품을 유지 관리하고 있을 뿐만 아니라, 상당수 대행업체들의 경우, 자체 설계 역량을 갖추고 있음으로써 귀사 시스템 및 보조 시스템상의 요구 사항을 적기 지원해 줄 수 있을 것으로 기대됩니다.

파카 생산 현장에서 직접 교육 훈련 과정을 거친 전자 기계 분야 엔지니어들은 설계 전 과정에 걸쳐 귀사와 함께 상호 긴밀히 협력할 수 있는 만반의 준비를 갖추고 있으며, 따라서 1-800-C-Parker 번호를 이용하여 밤과 낮 어느 때라도 직접 연락하는 경우, 파카 그룹 소속 교환원이 모든 동작 제어 기술과 관련된 부품 교체 또는 서비스 문제를 확인 및 처리해 줄 담당자를 실시간으로 바로 여러분께 연결시켜 드릴 것입니다.



Parkermotion.com 사이트

파카 그룹내 뛰어난 수상 기록을 자랑하고 있는 이 웹사이트는 다음 제반 사항에 대한 유일한 정보 제공 출처로서 언제나 여러분의 방문을 기다리고 있습니다:

- 제품 관련 정보
- 다운로드 가능한 제품 카탈로그
- 동작 제어용 소프트웨어
- 3D 설계 파일
- 교육 훈련 자료
- 제품 사용 환경 설정용 소프트웨어
- RFQ 역량 관련 자료
- 각종 비디오 및 적용 분야별 보고서

Memo

Parker Asia Pacific

China

Sales Office

Shanghai office, 86-21-28995000
Parker Hannifin Motion&Control Co. Ltd.
280 Yunqiao Road, Jin Qiao Export Processing Zone,
Shanghai 201206, China

Sales Office

Guangzhou Office, 86-20 32121688
Parker Hannifin Motion&Control Co.Ltd.
Room 202, Building F, Guangdong Soft Science Park,
No 11, Caipin Road, Guangzhou Science City, Luo
Gang District, Guangzhou 510663, China

Sales Office

Beijing office, 86-10-6561-0520
Parker Hannifin Motion&Control Co.Ltd.
Suite 8B01, 8th Floor, Hanwei Plaza,7 Guanghua Road,
Chaoyang District, Beijing 100004, P.R.China

Motion Systems Group China

Automation Business Unit

WUXI plant, 86-510-8116-7000
Parker Hannifin Motion and Control (Wuxi) Company Ltd.
No.200, Furong Zhong Si Lu, Xishan Economic Deve-
lopment Zone, Wuxi 214101, Jiangsu, China

Japan

Sales Office

Asahi Plant, 81-479-64-2282
kpl_sales@parker.com
Kuroda Pneumatics LTD
10243 Kamakazu, Asahi-shi, Chiba 289-2505 Japan

Motion Systems Group Japan

Asahi Plant, 81-479-64-2282
Kuroda Pneumatics LTD
10243 Kamakazu, Asahi-shi, Chiba 289-2505 Japan

Korea

Sales Office

Seoul Office, 82 2 559 0400
11F, U-Space 1B Daewangpangyo-ro 660,
Bundang-gu, Seongnam, Gyeonggi-do, 13494, Korea

Motion Systems Division Korea

Jang An Plant, 82-31-359-0700
Parker Korea Ltd.
23, Jangangongdan 1-gil, Jangnam-myeon,
Hwaseong-si, Gyeonggi-do, 18579, Korea

India

Sales Office

PHI Chennai Sales office, 91-44-43910799
Parker Hannifin India Private. Limited,
Plot no. P41/2, Eight Avenue, Domestic Tariff Area,
Mahindra world city, Chengalpattu, Kanchipuram Dis-
trict, Pin : 603002, Tamil Nadu, India

Motion Systems Group India

PHI Chennai MWC Plant, 91-44-43910703
Parker Hannifin India Private. Limited,
Plot no. P41/2, Eight Avenue, Domestic Tariff Area,
Mahindra world city, Chengalpattu, Kanchipuram Dis-
trict, Pin : 603002, Tamil Nadu, India

Taiwan

Sales Office

Taipei Office, 886-2-2298-8987
Parker Hannifin Taiwan Co., Ltd.
8F., No.22 Wuquan 7th Road., Wugu Dist., New Taipei City, 248,
Taiwan (R.O.C)

Thailand

Sales Office

Bangkok Office, 66-2-186-7000
Parker Hannifin (Thailand) Co., Ltd.
1265 Rama 9 Road, Suanluang Bangkok 10250 Thailand

Singapore

Sales Office

Office: 65-6887-6300
Parker Hannifin Singapore Pte Ltd.
11th Fourth Chin Bee Road Singapore 619702

Malaysia

Sales Office

Selangor Office, 603-7849-0800
Parker Hannifin Industrial (M) Sdn Bhd
No.11 Persiaran Pasak Bumi
Seksyen U8, Bukit Jelutong Industrial Park
40150 Shah Alam, Selangor, Malaysia

Indonesia

Sales Office

Office: 62-21-2977-7900
PT. Parker Hannifin Indonesia
Techno Park Block G3/15-16
BSD (Bumi Serpong Damai) Tangerang 15314 Banten- Indonesia

Vietnam

Sales Office

Office: 84-8-3999-1600
Parker Hannifin Vietnam Co., Ltd.
No. 43R/10 Ho Van Hue Street,
Phu Nhuan District, Ho Chi Minh City, Vietnam

Australia

Sales Office

Office: 61-2-9634-7777
Parker Hannifin (Australia) Automation Department
9 Carrington Rd Castle Hill, NSW, 2154 Australia

New Zealand

Sales Office

Office: 64-9-574-1744
Parker Hannifin (NZ) Ltd.
5 Bowden Road, Mt Wellington 1060, Auckland, New Zealand

This catalogue is offered to you by;

We reserve the right to make technical changes. The products described herein, including without limitation, product features, specifications, designs, availability and pricing, are subject to change by Parker Hannifin Corporation and its subsidiaries at any time without notice.
© 2021 Parker Hannifin Corporation.
All rights reserved.

Catalog 96-028778-01 Rev D
발행일: 2021. 07



Parker Korea Ltd.
Motion Systems Division Korea
경기도 화성시 장안면 장안공단1길 23
Tel: 031-359-0700
Fax: 031-359-0780
www.parker.com