



# Tecnologia Hidráulica Industrial

Apostila M2001-2 BR

aerospace  
climate control  
electromechanical  
filtration  
fluid & gas handling  
**hydraulics**  
pneumatics  
process control  
sealing & shielding



ENGINEERING YOUR SUCCESS.

## **Termo de garantia**

A Parker Hannifin Ind. e Com. Ltda, Divisão Automação, doravante denominada simplesmente Parker, garante os seus produtos pelo prazo de 24 (vinte e quatro) meses, incluído o da garantia legal (primeiros 90 dias), contados a partir da data de seu faturamento, desde que instalados e utilizados corretamente, de acordo com as especificações contidas em catálogos ou manuais ou, ainda, nos desenhos aprovados pelo cliente quando tratar-se de produto desenvolvido em caráter especial para uma determinada aplicação.

## **Abrangência desta garantia**

A presente garantia contratual abrange apenas e tão somente o conserto ou substituição dos produtos defeituosos fornecidos pela Parker. A Parker não garante seus produtos contra erros de projeto ou especificações executadas por terceiros.

A presente garantia não cobre nenhum custo relativo à desmontagem ou substituição de produtos que estejam soldados ou afixados de alguma forma em veículos, máquinas, equipamentos e sistemas. Esta garantia não cobre danos causados por agentes externos de qualquer natureza, incluindo acidentes, falhas com energia elétrica, uso em desacordo com as especificações e instruções, uso indevido, negligência, modificações, reparos e erros de instalação ou testes.

## **Limitação desta garantia**

A responsabilidade da Parker em relação a esta garantia ou sob qualquer outra garantia expressa ou implícita, está limitada ao conserto ou substituição dos produtos, conforme acima mencionado.



## **ADVERTÊNCIA**

**SELEÇÃO IMPRÓPRIA, FALHA OU USO IMPRÓPRIO DOS PRODUTOS  
DESCRITOS NESTE CATÁLOGO PODEM CAUSAR MORTE,  
DANOS PESSOAIS E/OU DANOS MATERIAIS.**

As informações contidas neste catálogo da Parker Hannifin Ind. e Com. Ltda. e seus distribuidores autorizados, fornecem opções de produtos para aplicações por usuários que tenham habilidade técnica. É importante que você analise os aspectos de sua aplicação, incluindo conseqüências de qualquer falha, e revise as informações que dizem respeito ao produto contido neste catálogo.

Devido à variedade de condições de operações e aplicações para estes produtos, o usuário, através de sua própria análise e teste, é o único responsável para fazer a seleção final dos produtos e também para assegurar que o desempenho, a segurança da aplicação e os cuidados especiais requeridos sejam atingidos.

Os produtos aqui descritos com suas características, especificações e desempenhos são objetos de mudança pela Parker Hannifin Ind. e Com. Ltda., a qualquer hora, sem prévia notificação.





**Parker,  
Tornando possível o desenvolvimento  
intelectual e tecnológico.**



ENGINEERING YOUR SUCCESS.

[www.parker.com](http://www.parker.com) 0800 PARKER H  
7 2 7 5 3 7 4

## Parker Training 30 anos projetando o futuro

Há mais de 30 anos treinando profissionais em empresas, escolas técnicas e universidades, a Parker Training oferece treinamento técnico especializado, desenvolvendo material didático diversificado e bem elaborado, com o intuito de facilitar a compreensão e exercer um papel importante na capacitação dos profissionais de ontem, hoje e amanhã.

Com instrutores altamente qualificados, esse projeto é pioneiro na área de treinamento em automação industrial no Brasil e colaborou para a formação de mais de 35 mil pessoas, em aproximadamente 4 mil empresas através de cursos e materiais reconhecidos pelo conteúdo técnico e pela qualidade de ensino. Para alcançar tais números e continuar

a atender seus clientes de forma cada vez melhor, com uma parceria cada vez mais forte, os profissionais da Parker Training se dedicam a apresentar sempre novos conceitos em cursos e materiais didáticos.

Ministramos cursos fechados em nossas instalações e cursos *in company* (em sua empresa), com conteúdo e carga horária de acordo com as necessidades do cliente, empresa ou entidade de ensino.

Os cursos oferecidos abrangem as áreas de Automação Pneumática/ Eletropneumática, Técnicas de Comando Pneumático, Dimensionamento de Redes de Ar Comprimido e Hidráulica/ Eletrohidráulica Industrial.



## Mercados

A Parker Training atende instituições de ensino em todo o Brasil, como escolas técnicas federais e estaduais, escolas profissionalizantes, universidades federais, estaduais e privadas, laboratórios de escolas da rede SENAI e setores de treinamento dentro de indústrias.

## Parker Training

Nossa missão é divulgar a marca e a qualidade dos produtos Parker, contribuindo para o crescimento da educação.



**A Parker Training  
marca presença  
e constrói o  
conhecimento  
por onde passa.**

## Estratégia

Nossos módulos didáticos são montados com os melhores produtos industriais. Assim, o treinando passa por experiências práticas em condições reais de funcionamento e trabalho, tornando-se apto a apresentar soluções rápidas para as necessidades encontradas no dia-a-dia. Desta forma, a Parker Training consolidou-se como a melhor fornecedora de

laboratórios didáticos no mercado nacional, com o melhor custo x benefício e durabilidade.

Tudo isso é resultado da responsabilidade e comprometimento que a Parker Hannifin possui com o desenvolvimento de seus produtos, possibilitando que o aluno se depare com a mais atualizada tecnologia existente no mercado industrial.



## Bancadas de treinamento e materiais didáticos de apoio



### Produtos

- **Bancadas de treinamento de pneumática/eletropneumática, hidráulica/eletrohidráulica e manipulador eletropneumático de 3 eixos:**  
Unidades projetadas para permitir o aprendizado da tecnologia de forma fácil, simples e rápida.
- **Módulos didáticos pneumáticos/eletropneumáticos e hidráulicos/eletrohidráulicos:**  
Várias opções de módulos, como válvulas, cilindros, controladores, botões, sensores e outros.
- **Bancada para treinamento de teste e manutenção de bombas:**  
Montagens e desmontagens rápidas de diferentes tipos de bombas que acompanham a bancada.
- **Kits didáticos de eletromecânica:**  
Unidades projetadas para oferecer excelente aprendizado dos princípios aplicados ao conceito de motores de passo e servomotores.
- **Kits de maletas didáticas:**  
Com componentes em corte (pneumáticos e hidráulicos), símbolos magnéticos, sistemas de diagnósticos de pressão, vazão e temperatura.

### Literatura



A Parker ainda facilita o acesso ao seu conteúdo didático, disponibilizando toda a literatura técnica em arquivos PDF para download no site: [www.parker.com](http://www.parker.com)

A Parker Training oferece cursos destinados a engenheiros, técnicos, pessoal de projetos e de manutenção, estudantes das áreas técnicas e de engenharia.

Para atender a cada programação de cursos são montados painéis de simulação para a execução de aulas práticas, de forma didática com equipamentos de alta tecnologia.

**Consulte-nos e obtenha mais informações: Tel.: 12 3954-5144 / E-mail: [training.brazil@parker.com](mailto:training.brazil@parker.com)**

## Curso de Pneumática Industrial - 32 horas

### Objetivo:

Fornecer aos participantes conhecimentos dos componentes básicos da pneumática, sua simbologia e funcionamento, habilitando-os para o projeto, dimensionamento e execução de circuitos pneumáticos sequenciais básicos.

### Pré-requisitos:

Conhecimentos básicos de matemática, física e interpretação de desenho técnico.

### Programa:

- Princípios físicos, produção, preparação e distribuição do ar comprimido;
- Unidades de condicionamento de ar;
- Válvulas de controle direcional e auxiliares;
- Cilindros pneumáticos;
- Estudo de circuitos básicos e sequenciais no método intuitivo;
- Montagem prática dos circuitos em simuladores pneumáticos;
- Todos os componentes pneumáticos são analisados quanto ao funcionamento, simbologia, aplicações e dimensionamento.

## Curso de Técnicas de Comando Pneumático - 32 horas

### Objetivo:

Fornecer aos participantes conhecimentos das várias técnicas de implementação de circuitos sequenciais pneumáticos, habilitando-os para projetos.

### Pré-requisitos:

Curso básico de Pneumática Industrial.

### Programa:

- Revisão de circuitos pneumáticos básicos;
- Lógica básica pneumática com circuitos;
- Determinação e representação de seqüências de movimentos;
- Resolução de circuitos sequenciais pelo método intuitivo;
- Resolução de circuitos sequenciais pelo método cascata;
- Resolução de circuitos sequenciais pelo método passo-a-passo;
- Utilização de módulos sequenciais no método passo-a-passo;
- Condições marginais;
- Montagem prática dos circuitos em simuladores pneumáticos;
- Todos os componentes pneumáticos são analisados quanto ao funcionamento, simbologia, aplicações e dimensionamento.

## Curso de Eletropneumática - 32 horas

### Objetivo:

Fornecer aos participantes conhecimentos dos componentes elétricos e eletropneumáticos, sua simbologia e funcionamento, além das várias técnicas de implementação de circuitos sequenciais eletropneumáticos, habilitando-os para projetos.

### Pré-requisitos:

Curso básico de Pneumática Industrial.

### Programa:

- Conceitos básicos de eletricidade;
- Componentes elétricos e eletropneumáticos: botoeiras, solenóides, relés, contatores, eletroválvulas, pressostatos, temporizadores, fins-de-curso, sensores, detetores de queda de pressão, etc;
- Comparação de circuitos pneumáticos e eletropneumáticos;
- Circuitos eletropneumáticos básicos;
- Resolução de circuitos sequenciais eletropneumáticos: método intuitivo, seqüência mínima e máxima e condições marginais;
- Montagem prática dos circuitos em simuladores eletropneumáticos;
- Todos os componentes eletropneumáticos são analisados quanto ao funcionamento, simbologia, aplicações e dimensionamento.

## Curso de Hidráulica Industrial - 32 horas

### Objetivo:

Fornecer aos participantes conhecimentos dos componentes básicos da hidráulica, sua simbologia e funcionamento, habilitando-os para projetos, dimensionamento e execução de circuitos hidráulicos básicos.

### Pré-requisitos:

Conhecimentos básicos de matemática, física e interpretação de desenho técnico.

### Programa:

- Princípios físicos;
- Fluidos hidráulicos;
- Filtros, unidades hidráulicas e bombas hidráulicas;
- Válvulas de controle direcional, de vazão, de pressão e de bloqueio;
- Cilindros e motores hidráulicos;
- Acumuladores;
- Circuitos hidráulicos básicos;
- Montagem prática dos circuitos em simuladores hidráulicos;
- Todos os componentes hidráulicos são analisados quanto ao funcionamento, simbologia, aplicações e dimensionamento.

## Curso de Eletrohidráulica - 32 horas

### Objetivo:

Fornecer aos participantes conhecimentos dos componentes elétricos, eletrohidráulicos, sua simbologia e funcionamento, habilitando-os para a compreensão e o projeto de circuitos eletrohidráulicos.

### Pré-requisitos:

Curso de Hidráulica Industrial.

### Programa:

- Conceitos básicos de eletricidade;
- Conceitos básicos de hidráulica;
- Componentes elétricos e eletrohidráulicos: botoeiras, solenóides, relés, contatores, eletroválvulas, pressostatos, temporizadores, contatores de impulso, fins-de-curso, sensores, sinalizadores, etc;
- Circuitos eletrohidráulicos básicos;
- Resolução de circuitos sequenciais eletrohidráulicos: método intuitivo, seqüência mínima e máxima;
- Montagem prática dos circuitos em simuladores eletrohidráulicos;
- Todos os componentes eletrohidráulicos são analisados quanto ao funcionamento, simbologia, aplicações e dimensionamento.

## Localização



# tecnologia

## em movimento e controle

### Principais produtos

Cilindros e acumuladores hidráulicos, bombas e motores hidráulicos, sistemas hidráulicos, controles e válvulas hidráulicas, tomadas de força, mangueiras e engates termoplásticos e de borracha, adaptadores e conexões, engates rápidos

### Principais mercados

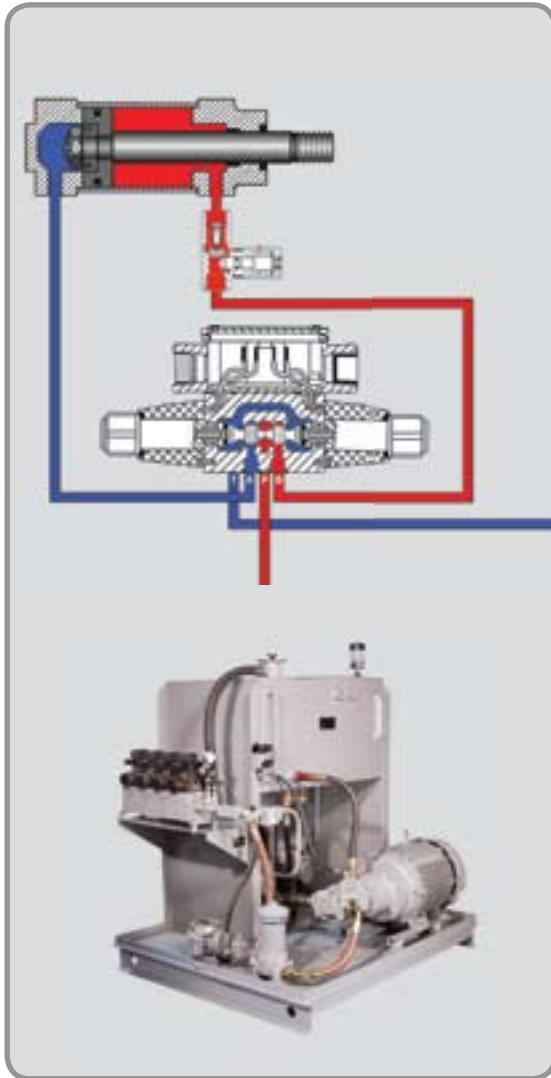
- Movimentação de materiais
- Agricultura
- Construção
- Florestal
- Máquinas industriais
- Mineração
- Óleo e gás
- Geração de energia
- Caminhões basculantes
- Papel e celulose
- Siderurgia
- Caminhões de lixo



<i>Introdução</i>	<b>3</b>
<i>Conceitos básicos</i>	<b>9</b>
<i>Transmissão hidráulica de força e energia</i>	<b>15</b>
<i>Fluidos e filtros hidráulicos</i>	<b>21</b>
<i>Reservatórios e acessórios</i>	<b>37</b>
<i>Bombas hidráulicas</i>	<b>47</b>
<i>Válvulas de controle direcional</i>	<b>71</b>
<i>Válvulas de retenção</i>	<b>87</b>
<i>Válvulas controladoras de fluxo (vazão)</i>	<b>91</b>
<i>Válvulas de controle de pressão</i>	<b>101</b>
<i>Atuadores hidráulicos</i>	<b>115</b>
<i>Acumuladores hidráulicos</i>	<b>137</b>
<i>Elemento lógico (válvulas de cartucho)</i>	<b>145</b>
<i>Mangueiras e conexões</i>	<b>153</b>
<i>Circuitos hidráulicos básicos</i>	<b>175</b>
<i>Manual de unidades hidráulicas</i>	<b>201</b>
<i>Simbologia</i>	<b>213</b>







**Apresentação**

**Características da hidráulica**

**Evolução dos sistemas hidráulicos**

**Sistema hidráulico**

**Circuito hidráulico básico**

**Unidade hidráulica**



## Introdução

### Apresentação

Com a constante evolução tecnológica há no mercado uma intensa necessidade de se desenvolver técnicas de trabalho que possibilitem ao homem o aprimoramento nos processos produtivos e a busca de qualidade.

Para buscar a otimização de sistemas nos processos industriais, faz-se o uso da junção dos meios de transmissão de energia, sendo estes:

- ▷ **Mecânica**
- ▷ **Elétrica**
- ▷ **Eletrônica**
- ▷ **Pneumática**
- ▷ **Hidráulica**

Experiências têm mostrado que a hidráulica vem se destacando e ganhando espaço como um meio de transmissão de energia nos mais variados segmentos do mercado, sendo a Hidráulica Industrial e Mobil as que apresentam um maior crescimento.

Porém, pode-se notar que a hidráulica está presente em todos os setores industriais. Amplas áreas de automatização foram possíveis com a introdução de sistemas hidráulicos para controle de movimentos.

Para um conhecimento detalhado e estudo da energia hidráulica vamos inicialmente entender o termo hidráulica.

O termo hidráulica derivou-se da raiz grega "hidro", que significa água, por essa razão entende-se por hidráulica todas as leis e comportamentos relativos à água ou outro fluido, ou seja, hidráulica é o estudo das características e uso dos fluidos sob pressão.

### Características da hidráulica:

- Fácil instalação dos diversos elementos;
- Rápida parada e inversão de movimento;
- Variações micrométricas na velocidade;
- Sistemas autolubrificantes;
- Pequeno tamanho e peso em relação à potência consumida;
- Sistemas seguros contra sobrecargas;
- Alta potência (força).

### Evolução dos sistemas hidráulicos:

- Incorporam pressões operacionais mais elevadas.  
**Objetivo:** menor tamanho e peso operacional.
- Acionamento elétrico, eletrônico e eletrônico computadorizado.  
**Objetivo:** operações mais precisas e eficientes.
- Sistemas de controle de carga, de velocidade e de demanda de potência.  
**Objetivo:** operações mais precisas com menor consumo de potência.

### Recursos utilizados:

- Materiais com maior resistência mecânica;
- Tolerâncias dimensionais, de forma e de precisão mais apertadas;
- Melhor acabamento superficial;
- Utilização de novos materiais e de novas tecnologias.

### Resultados:

- Folgas menores;
- Menor vazamento interno;
- Maior precisão;
- Maior velocidade dos movimentos.

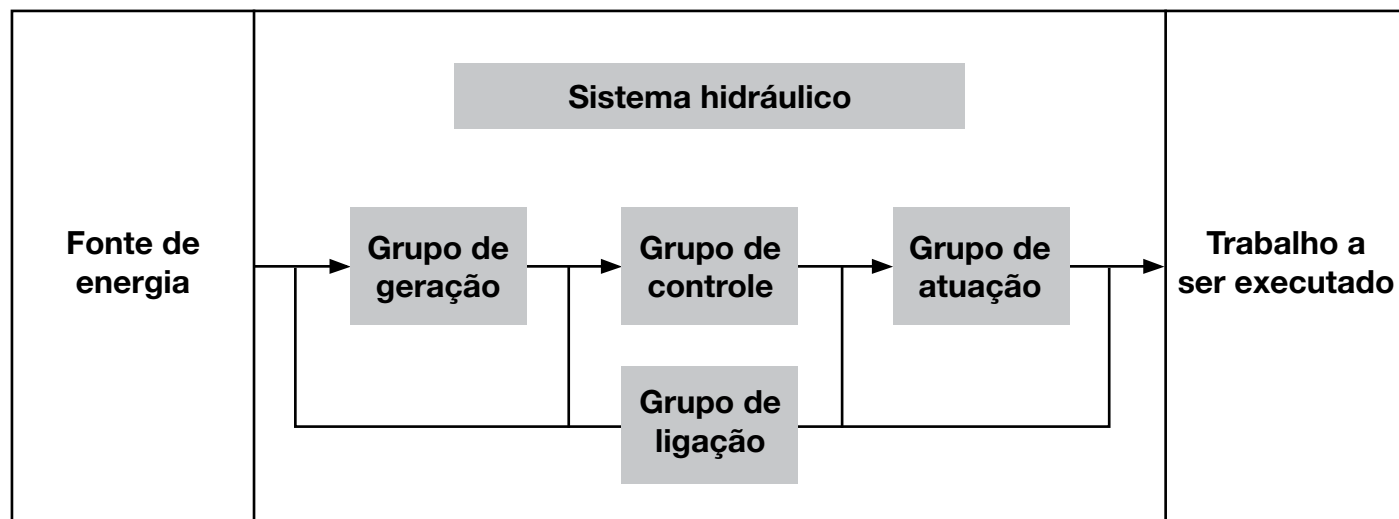
### Equipamentos mais:

- Produtivos;
- Eficientes;
- Duráveis;
- Confiáveis.

### Aliando:

- Melhor condição de trabalho;
- Melhor relação potência x peso;
- Melhor relação custo x benefício.

## Sistema hidráulico



**Fonte de energia:** motor elétrico ou à combustão.

**Sistema hidráulico:** gera, controla e aplica potência hidráulica.

**Grupo de geração:** transforma potência mecânica em hidráulica.  
BOMBAS HIDRÁULICAS.

**Grupo de controle:** controla a potência hidráulica.  
COMANDOS E VÁLVULAS.

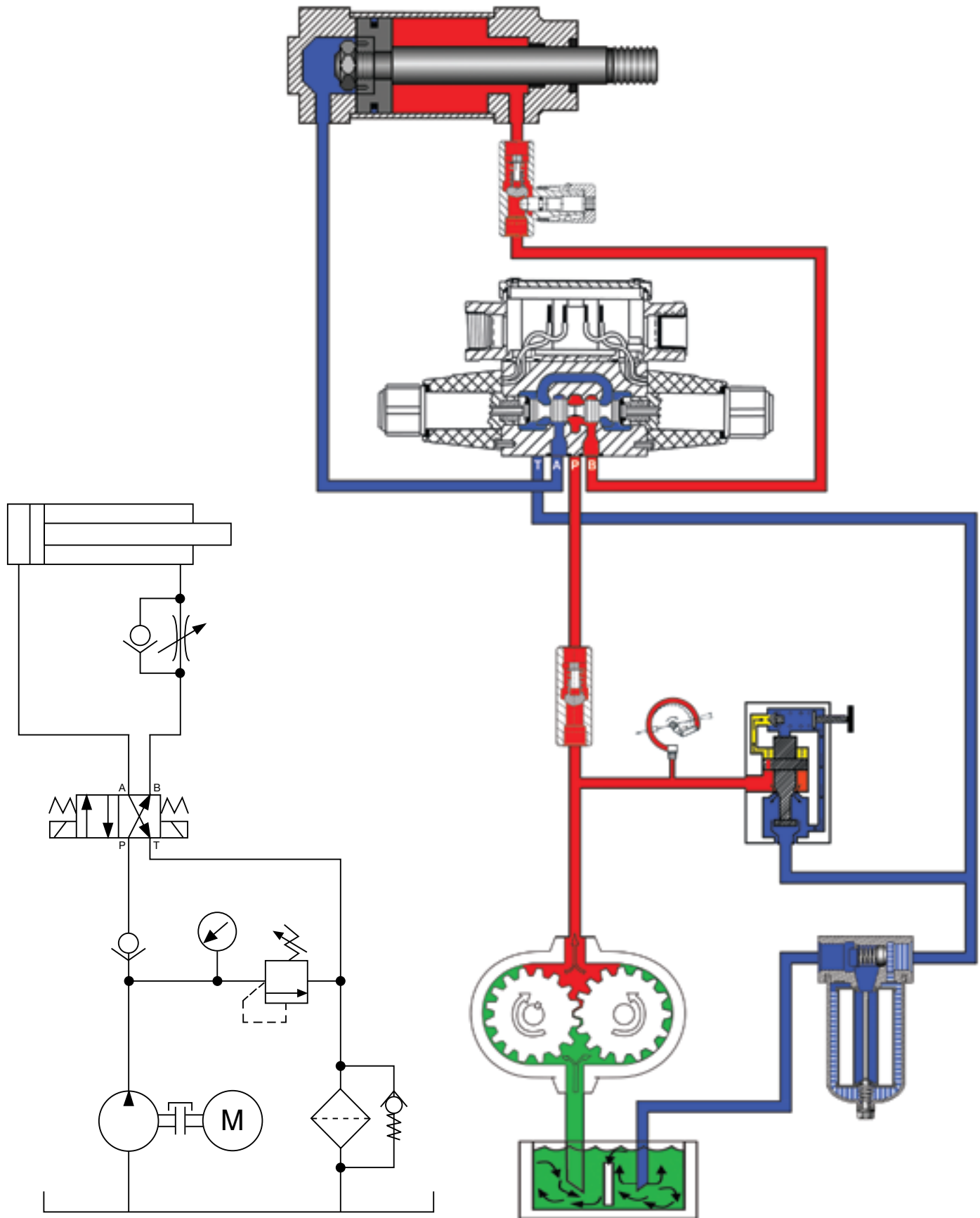
**Grupo de atuação:** transforma potência hidráulica em mecânica.  
CILINDROS E MOTORES.

**Grupo de ligação:** conexões, tubos e mangueiras.

### Unidades:

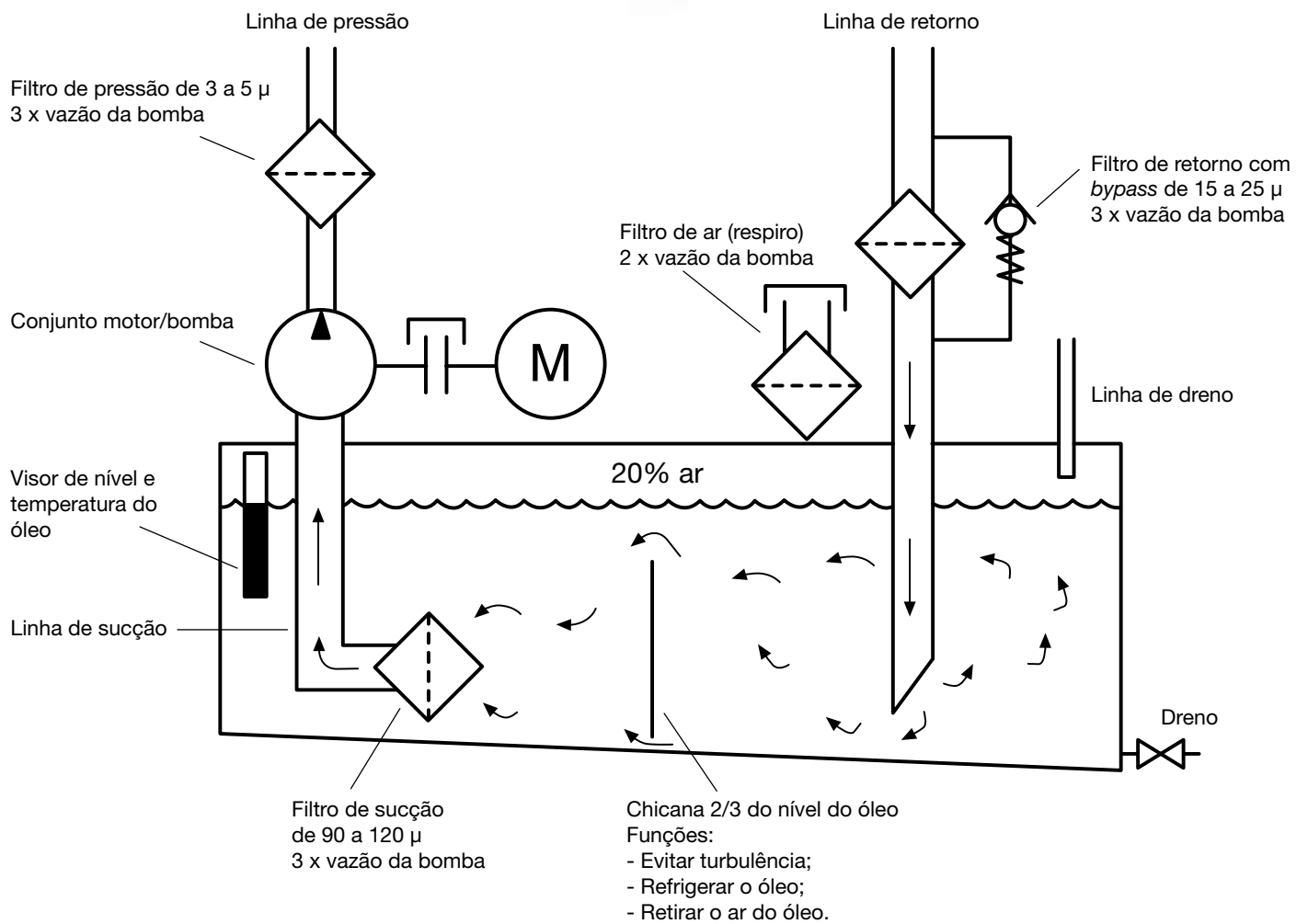
- **Pressão:** força exercida por unidade de área.  
Causa: - resistência ao escoamento do fluido;  
- restrição na tubulação;  
- carga do atuador.  
Principais unidades: kgf/cm<sup>2</sup>, bar e psi.
- **Vazão:** volume deslocado por unidade de tempo.  
Causa: diferença de potencial energético.  
Principais unidade: gpm e lpm.
- **Deslocamento:** volume deslocado por revolução.  
Principal unidade: cm<sup>3</sup>/rev.

### Circuito hidráulico básico

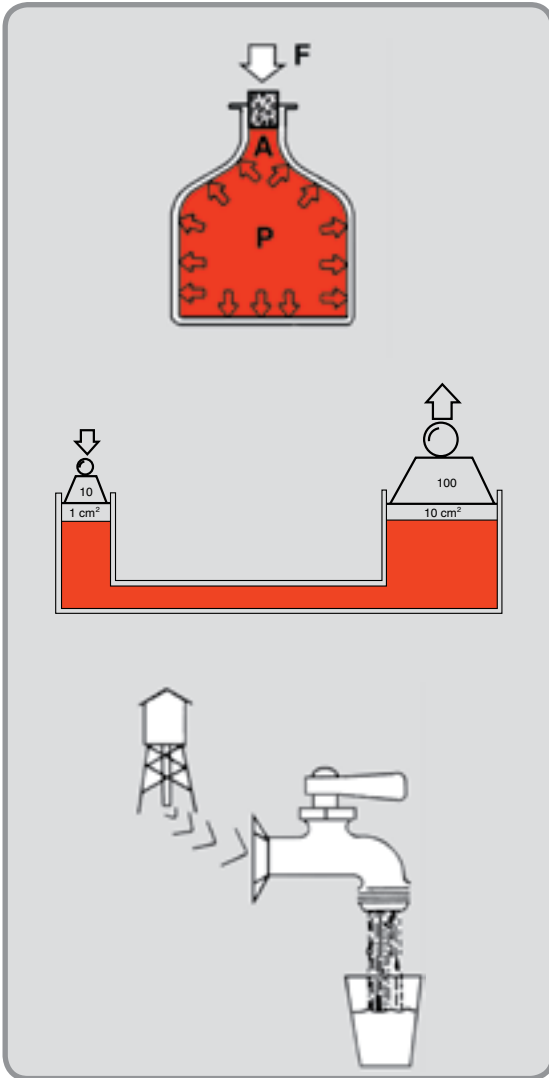


## Unidade hidráulica

### Reservatório e filtros







Força

Resistência

Energia

Trabalho

Potência

Pressão

Conservação de energia

Energia de trabalho

Ineficiência dos sistemas



## Conceitos Básicos

Para compreendermos a hidráulica e suas aplicações é necessário o conhecimento básico de alguns conceitos físicos, tais como: força, resistência, energia, trabalho, potência, entre outros.

### Força

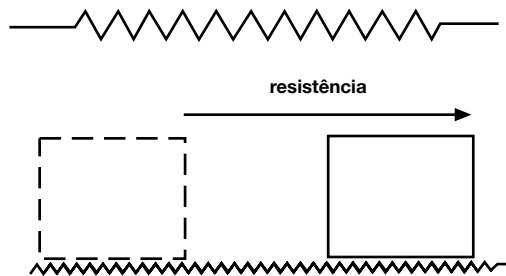
Força é qualquer influência capaz de produzir uma alteração no movimento de um corpo. Temos como unidade de medida de força no S.I. o NEWTON (N).

### Resistência

A força que pode parar ou retardar o movimento de um corpo é uma resistência. Exemplos de resistência: o atrito e a inércia.

### O atrito como resistência

A resistência por atrito ocorre sempre que dois objetos estejam em contato e que as suas superfícies se movam uma contra a outra.



### A inércia como resistência

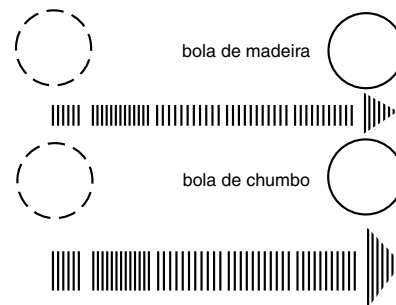
A inércia é a relutância de um corpo em aceitar uma alteração no seu movimento. A inércia está diretamente relacionada à quantidade de matéria no corpo. Quanto maior a massa ou a matéria em um corpo, mais pesado é este e, conseqüentemente, mais difícil movê-lo.

### Energia

Uma força que pode causar o movimento de um corpo é denominado energia.

### A inércia como energia

A inércia, sendo a relutância de um corpo à uma alteração no seu movimento, pode também ser energia. Um corpo em movimento exibe uma relutância ao ser parado, e pode assim bater em outro corpo e causar o seu movimento. Com uma bola de madeira e outra de chumbo movendo-se na mesma velocidade, a bola de chumbo exibe uma inércia maior, pois é mais difícil pará-la. A bola de chumbo tem mais energia do que a bola de madeira.



### Formas de energia

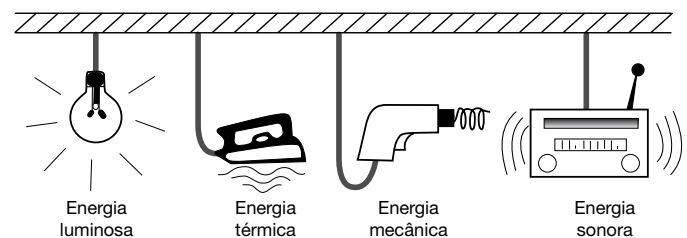
Algumas formas de energia:

- Energia mecânica;
- Energia térmica;
- Energia elétrica;
- Energia luminosa;
- Energia sonora.

### Lei da conservação de energia

A lei da conservação de energia diz que a energia não pode ser criada e nem destruída, há várias formas e tem a propriedade de passar de uma forma à outra. Por exemplo, a energia elétrica pode ser transformada em diversas outras formas.

Dependendo do dispositivo ou aparelho que esteja ligado a tomada, a energia elétrica se transforma em luz ou energia luminosa, em energia térmica, energia mecânica ou energia sonora.





Um outro exemplo de transformação de energia é o caso de uma pessoa descendo por uma corda. Quando chega a hora de parar ou de diminuir a velocidade, a corda é apertada e a energia mecânica da queda do corpo se transforma em energia térmica.

## O estado cinético da energia

$$E_c = \frac{m \cdot v^2}{2}$$

A energia no estado cinético está em movimento. Ela causa o movimento quando toca a superfície do objeto.

## O estado potencial da energia

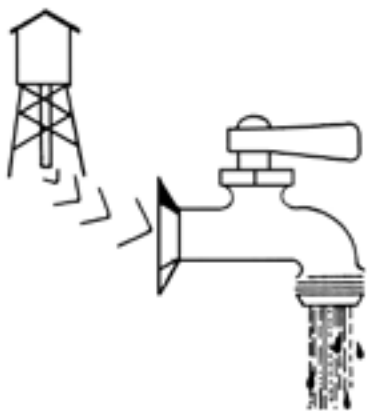
$$E_p = m \cdot g \cdot h$$

Quando no estado potencial a energia está acumulada, ela está pronta e esperando para entrar em ação, para transformar-se em energia cinética tão logo surja a oportunidade.

A energia potencial tem a propriedade de transformar-se em energia cinética por causa do seu constituinte físico, ou da sua posição acima de um certo ponto de referência.

Uma pilha ou uma bateria não conectada a um circuito elétrico está no estado de energia potencial. Por causa da sua constituição física, a química na bateria tem a propriedade de se transformar em energia cinética elétrica.

Por causa da elevação, a água contida em uma torre de água é energia potencial. Ela tem a propriedade de escoar por gravidade pela torneira de uma residência que estiver em um nível mais baixo.



## O estado de alteração de energia

A energia potencial tem a propriedade de se transformar em energia cinética. E a energia cinética pode ser também transformada em energia potencial.

A água na torre é energia potencial que se transforma em energia cinética hidráulica na torneira. Esta energia cinética se transforma em energia potencial à medida que se enche um copo.



## Trabalho

É o movimento de um objeto através de uma determinada distância.

Temos como unidade para trabalho o:

**Newton - Metro (Nm)**

A expressão que descreve o trabalho é:

$$\text{Trabalho (Nm)} = \text{força exercida (N)} \times \text{distância do movimento (m)} = \text{joule (J)}$$

Um exemplo de realização de trabalho poderia ser o serviço de uma empilhadeira. Vejamos: Se a empilhadeira exerce uma força de 1000N para erguer uma carga na vertical, a uma altura de 1,5 metros para carregar os "pallets", então o trabalho exercido é:

$$\text{Trabalho (Nm)} = \text{força exercida (N)} \cdot \text{distância do movimento (m)} \\ \text{Trabalho} = 1000 \cdot 1,5 = 1500 \text{ Nm}$$

## Descrição de potência

A expressão que descreve a potência é:

$$\text{Potência} = \frac{\text{força} \cdot \text{distância}}{\text{Tempo}} = \frac{\text{N} \cdot \text{m}}{\text{s}} = \text{watt}$$

Supondo que o trabalho do exemplo anterior seja exercido em 5 segundos a potência é:

$$\text{Potência} = \frac{1000 \text{ N} \cdot 1,5 \text{ m}}{5 \text{ s}} = 250 \text{ Nm/s}$$

## Potência

A unidade para medir "potência" é o N.m/s. James Watt, o inventor da máquina a vapor, quis comparar a quantidade de potência que a sua máquina poderia produzir com a potência produzida por um cavalo.

Por métodos experimentais, Watt descobriu que um cavalo poderia erguer 250 kgf à altura de 30,5 cm em um segundo, que é igual a:

$$745,7 \frac{\text{N m}}{\text{s}}$$

A expressão que descreve potência é:

$$\text{HP} = \frac{\text{Força exercida (N)} \times \text{distância do movimento (m)}}{\text{Tempo (segundos)}} \times 745$$

## Pressão

Pressão é a força exercida por unidade de superfície. Em hidráulica, a pressão é expressa em kgf/cm<sup>2</sup>, atm ou bar.

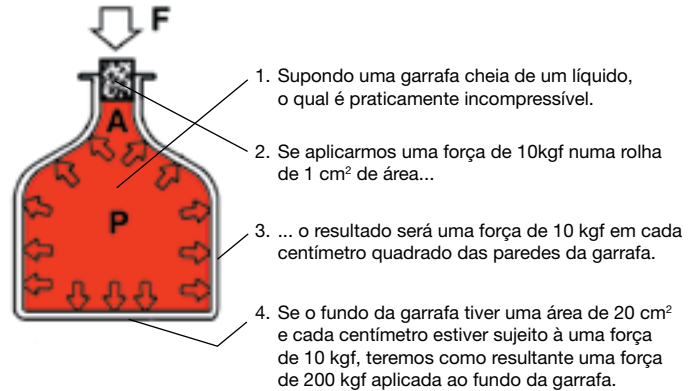
A pressão também poderá ser expressa em psi (*pound per square inch*) que significa libra força por polegada quadrada, abrevia-se lbf/pol<sup>2</sup>.

## Lei de Pascal

A pressão exercida em um ponto qualquer de um líquido estático é a mesma em todas as direções e exerce forças iguais em áreas iguais.

Vamos supor um recipiente cheio de um líquido o qual é praticamente incompressível.

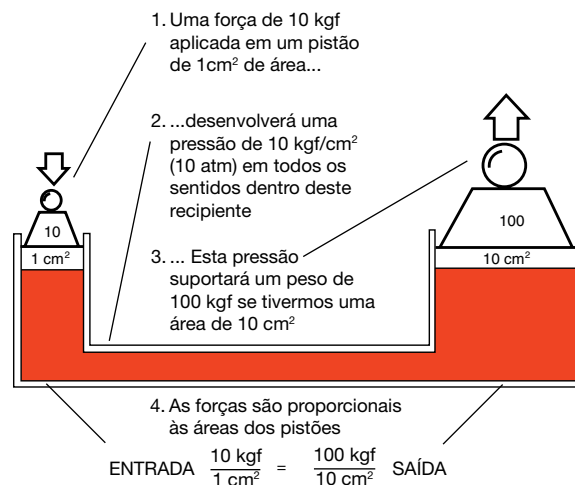
F = Força      A = Área      P = Pressão



Quando aplicamos uma força de 10 kgf em uma área de 1 cm<sup>2</sup>, obtemos como resultado uma pressão interna de 10 kgf/cm<sup>2</sup> agindo em toda a parede do recipiente com a mesma intensidade.

Este princípio, descoberto e enunciado por Blaise Pascal, levou à construção da primeira prensa hidráulica no princípio da Revolução Industrial. Quem desenvolveu a descoberta de Pascal foi o mecânico Joseph Bramah.

## Princípio da prensa hidráulica



Sabemos que:

$$P = \frac{F}{A}$$

Portanto:

$$P_1 = \frac{F_1}{A_1} = \frac{10 \text{ kgf}}{1 \text{ cm}^2} = 10 \text{ kgf/cm}^2$$

Temos que a pressão, agindo em todos os sentidos internamente na câmara da prensa, é de 10 Kgf/cm<sup>2</sup>. Esta pressão suportará um peso de 100 Kgf se tivermos uma área A2 de 10 cm<sup>2</sup>, sendo:

$$F = P \times A$$

Portanto:

$$\begin{aligned} F_2 &= P_1 \times A_2 \\ F_2 &= 10 \text{ kgf/cm}^2 \times 10 \text{ cm}^2 \\ F_2 &= 100 \text{ kgf} \end{aligned}$$

Podemos considerar que as forças são proporcionais às áreas dos pistões.

## Fatores de conversão de unidades de pressão

1 atm	=	1,0333 kgf/cm <sup>2</sup>
1 atm	=	1,0134 bar
1 atm	=	14,697 psi (lbf/pol <sup>2</sup> )
1 atm	=	760 mmHg
1 kgf/cm <sup>2</sup>	=	0,9677 atm
1 kgf/cm <sup>2</sup>	=	0,9807 bar
1 kgf/cm <sup>2</sup>	=	14,223 psi (lbf/pol <sup>2</sup> )
1 kgf/cm <sup>2</sup>	=	736 mmHg
1 bar	=	0,9867 atm
1 bar	=	1,0196 kgf/cm <sup>2</sup>
1 bar	=	14,503 psi (lbf/pol <sup>2</sup> )
1 bar	=	759 mmHg
1 psi	=	0,0680 atm
1 psi	=	0,0703 kgf/cm <sup>2</sup>
1 psi	=	0,0689 bar
1 psi	=	51,719 mmHg

## Equivalência entre unidades de pressão

$$1 \text{ bar} \approx 1 \text{ kgf/cm}^2 \approx 1 \text{ atm} \approx 14,7 \text{ psi}$$

## Conservação de energia

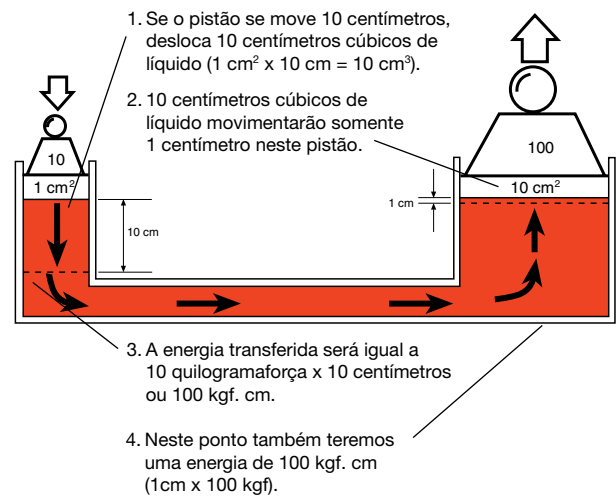
Relembrando um princípio enunciado por Lavoisier, onde ele menciona:

**"Na natureza nada se cria e nada se perde, tudo se transforma."**

Realmente não podemos criar uma nova energia e nem tão pouco destruí-la e sim transformá-la em novas formas de energia.

Quando desejamos realizar uma multiplicação de forças significa que teremos o pistão maior, movido pelo fluido deslocado pelo pistão menor, sendo que a distância de cada pistão seja inversamente proporcional às suas áreas.

O que se ganha em relação à força tem que ser sacrificado em distância ou velocidade.



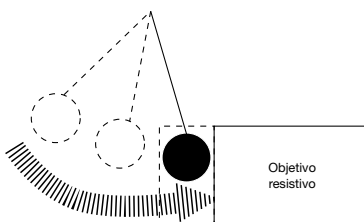
Quando o pistão de área = 1 cm<sup>2</sup> se move 10 cm desloca um volume de 10 cm<sup>3</sup> para o pistão de área = 10 cm<sup>2</sup>. Conseqüentemente, o mesmo movimentará apenas 1 cm de curso.

## Energia de trabalho

A energia cinética consumida por uma máquina está na forma de trabalho a qual é caracterizada por uma pressão correspondente. A pressão é o resultado da força da energia cinética sendo aplicada à superfície do objeto. A energia de trabalho é a combinação da energia cinética com a pressão.

## Variação das formas de energia

O bom senso nos diz que não podemos obter algo do nada. Alguma coisa deve acontecer para que a energia desloque um objeto. Um demolidor é um exemplo de energia cinética. Se ele for aplicado a um objeto resistivo, tal como uma pedra, o resultado será o movimento da pedra por um certa distância. Assumindo que o demolidor tenha inércia suficiente e não retorne com o impacto, depois que o trabalho é realizado o demolidor e a pedra param.



O que ocorre é que a energia de trabalho é transformada. Se o objeto se desloca em um mesmo nível, a energia de trabalho se transformará em calor por causa do atrito na superfície do deslocamento do objeto. Se o objeto é levantado a um nível mais alto, como no caso da empilhadeira que levanta um "pallet", a energia do trabalho se transforma em energia potencial. Em todos os casos onde uma máquina produz trabalho, a energia do trabalho não é perdida, mas transformada. As máquinas efetuam a transformação de energia no processo de realizar o trabalho.

## Transmissão de energia

De modo geral, a fonte de energia de uma máquina não está no ponto onde ela deve gerar trabalho. A energia deve ser transmitida ao objeto resistivo. Isto é normalmente feito por meios mecânicos, elétricos, pneumáticos ou hidráulicos.

## Transmissão mecânica de energia

No sistema mecânico de transmissão, a energia na forma de movimento mecânico, é transmitida e controlada por alavancas, correntes, polias, correias, cames e engrenagens ao ponto onde o trabalho será realizado.

## Transmissão elétrica da energia

Na transmissão elétrica, a energia na forma de eletricidade é transmitida e controlada pelos fios até um atuador elétrico onde o trabalho será realizado.

## Transmissão pneumática da energia

Na transmissão pneumática, a energia, na forma de fluxo de ar comprimido, é transmitida e controlada através de tubulações a um atuador pneumático onde o trabalho será realizado.

## Transmissão hidráulica de energia

Na transmissão hidráulica, a energia, na forma de fluxo de líquido pressurizado, é transmitida através da tubulação ao ponto onde o trabalho será realizado. Para quase todas as máquinas, a energia que realiza o trabalho é a energia mecânica. Mesmo as outras formas de energia resultam no final, em energia mecânica. É por esta razão que se requer um atuador antes do ponto de trabalho.

Os atuadores transformam as energias: elétrica, pneumática e hidráulica em energia mecânica. Cada método de transmissão de energia apresenta vantagens e desvantagens. Por esta razão uma máquina pode ser equipada com uma combinação de sistemas elétricos, pneumáticos, hidráulicos e mecânicos.

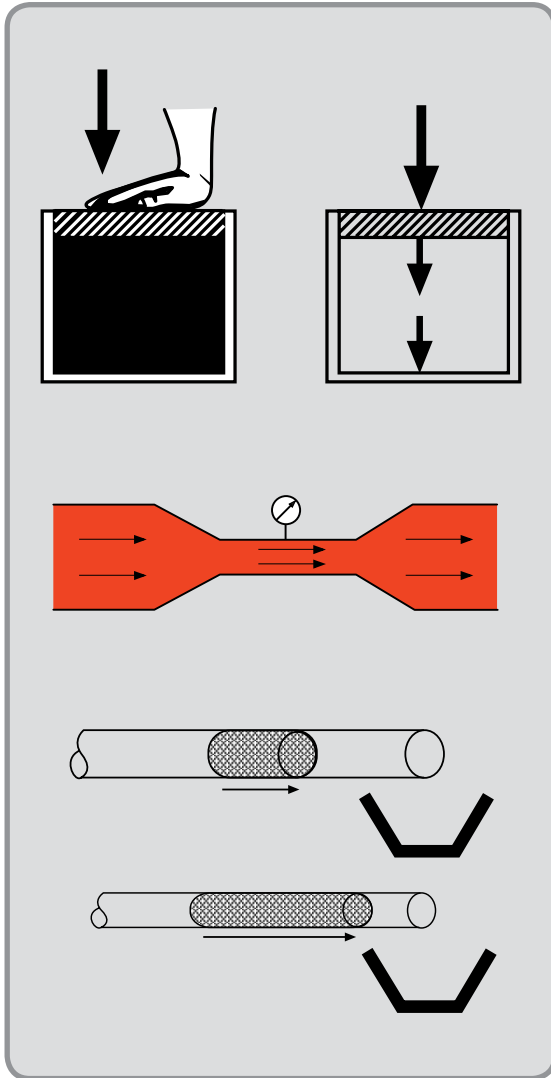
## Ineficiência dos sistemas

O objetivo dos vários sistemas de transmissão é o de realizar trabalho útil, isto é, o de mover ou deslocar um objeto resistivo (carga) em uma certa distância. O trabalho útil é realizado pela aplicação da energia cinética à superfície do objeto resistivo (objeto a ser trabalhado). Isto, se define como energia de trabalho.

Viajando pelo sistema, a pressão da energia de trabalho torna-se cada vez menor conforme ela se aproxima do ponto de trabalho. Essa pressão não é perdida, mas transforma-se em calor por causa do atrito. O grau em que essa transformação ocorre é a medida da ineficiência do sistema.

Para se construir um sistema hidráulico eficiente, o projetista deve escolher o óleo com viscosidade apropriada, utilizar tubulações com diâmetros adequados e manter um número mínimo de curvas para evitar perdas de pressão e aumento da temperatura do óleo.

# Transmissão hidráulica de força e energia



Líquidos

Transmissão de força

Intensificador de pressão

Pressão em uma coluna de fluido

Velocidade e vazão

Tipos de fluxo

Geração de calor

Diferencial de pressão

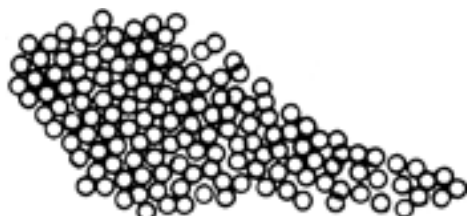


## Transmissão Hidráulica de Força e Energia

Antes de trabalhar diretamente com a transmissão de energia através de líquidos, torna-se necessário rever o conceito de hidráulica estudando as características de um líquido para depois saber como uma força se transmite através dele.

### Líquidos

Líquido é uma substância constituída de moléculas. Ao contrário dos gases, nos líquidos as moléculas são atraídas umas às outras de forma compacta. Por outro lado, ao contrário dos sólidos, as moléculas não se atraem a ponto de adquirirem posições rígidas.



### Energia molecular

As moléculas nos líquidos estão continuamente em movimento. Elas deslizam umas sob as outras, mesmo quando o líquido está em repouso. Este movimento das moléculas chama-se energia molecular.



### Os líquidos assumem qualquer forma

O deslizamento das moléculas umas sob as outras ocorre continuamente, por isso o líquido é capaz de tomar a forma do recipiente onde ele está.

### Os líquidos são relativamente incompressíveis

Com as moléculas em contato umas às outras, os líquidos exibem características de sólidos. Os líquidos são relativamente impossíveis de serem comprimidos. Uma vez que os líquidos são relativamente **incompressíveis** e podem tomar a forma do recipiente, eles possuem certas vantagens na transmissão de força.

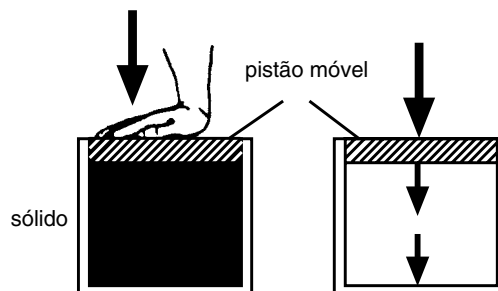
### Transmissão de força

Os quatro métodos de transmissão de energia: mecânica, elétrica, hidráulica e pneumática são capazes de transmitir forças estáticas (energia potencial) tanto quanto a energia cinética.

Quando uma força estática é transmitida em um líquido, essa transmissão ocorre de modo especial. Para ilustrar, vamos comparar como a transmissão ocorre através de um sólido e através de um líquido em um recipiente fechado.

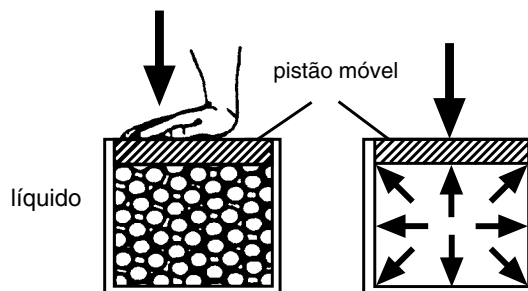
### Força transmitida através de um sólido

A força através de um sólido é transmitida em uma única direção, ou seja, se empurrarmos o sólido em uma direção, a força é transmitida ao lado oposto, diretamente.



### Força transmitida através de um líquido

Se empurrarmos o tampão de um recipiente cheio de um líquido, o líquido do recipiente transmitirá pressão sempre da mesma maneira, independentemente de como ela é gerada e da forma do agente gerador (um martelo, a mão, um peso, uma mola, ar comprimido ou uma combinação destes), ou seja, em todos os sentidos e direções.



## Intensificador (multiplicador de pressão)

O intensificador de pressão consiste em uma carcaça contendo orifício de entrada e saída e um êmbolo com uma área grande, cuja haste está ligada a outro êmbolo, com uma área menor.

A câmara entre os dois êmbolos tem um orifício de descompressão.

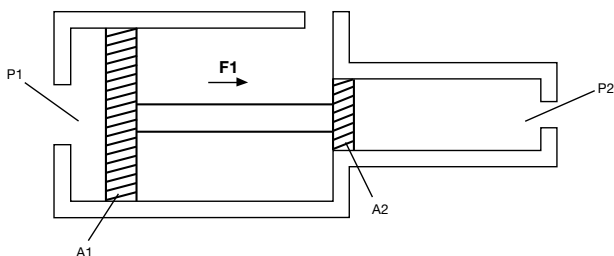
## Funcionamento

O intensificador multiplica ou intensifica uma pressão hidráulica existente, recebendo a pressão hidráulica sobre um êmbolo de grande área e aplicando a força resultante a um êmbolo de área menor.

A pressão é portanto intensificada no atuador.

**Exemplo:** se tivermos um intensificador com uma área ( $A_1$ ) de  $140 \text{ cm}^2$  e aplicarmos uma pressão de  $35 \text{ bar}$ , teremos uma força ( $F_1$ ) de  $4900 \text{ kgf}$ , portanto:

Teremos uma pressão ( $P_2$ ) intensificada no segundo estágio de  $98 \text{ bar}$  considerando a área ( $A_2$ )  $50 \text{ cm}^2$ .



$$P_1 = 35 \text{ bar} \quad A_1 = 140 \text{ cm}^2 \quad \text{portanto} \quad F_1 = 4900 \text{ kgf}$$

$$F_1 = 4900 \text{ kgf} \quad A_2 = 50 \text{ cm}^2 \quad \text{portanto} \quad P_2 = 98 \text{ bar}$$

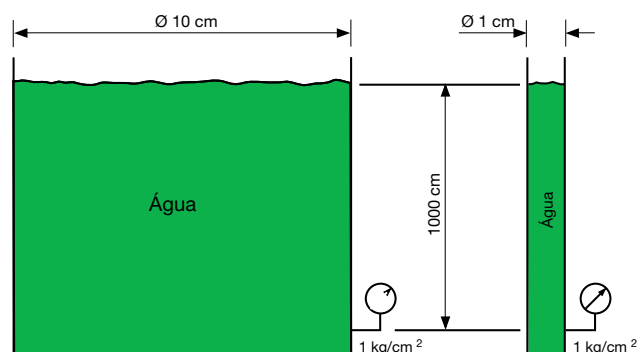
$$F_1 = P_1 \times A_1 \quad P_2 = \frac{F_1}{A_2}$$

## Pressão em uma coluna de fluido

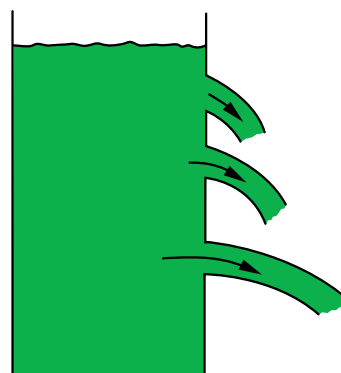
O peso do fluido gera pressão no fundo de uma coluna. Em uma coluna de água de  $10 \text{ m}$  de altura, temos na base dessa coluna, a pressão de  $1 \text{ bar}$  ( $1 \text{ kgf/cm}^2$ ).

Na próxima figura, temos dois reservatórios de diâmetros diferentes (um com  $10 \text{ cm}$  de diâmetro e outro com  $1 \text{ cm}$ ), com água a uma altura de  $10 \text{ metros}$  (densidade da água =  $1 \text{ kg/dm}^3$ ).

A pressão marcada por ambos os manômetros é de  $1 \text{ kgf/cm}^2$ , pois não importa os diâmetros dos reservatórios e sim a altura da coluna de água.



Varição da pressão com a variação da coluna do líquido.

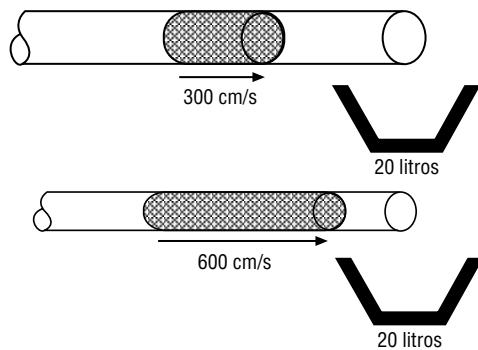


Nota-se que no furo mais próximo à base do reservatório sai o jato mais forte, pois quanto mais próximo da base estiver o furo, maior será a pressão hidrostática e o jato de líquido irá mais longe.

## Velocidade x Vazão

Em sistemas dinâmicos, o fluido que passa pela tubulação se desloca a certa velocidade. Esta é a velocidade do fluido, que de modo geral é medida em centímetros por segundo (cm/seg).

O volume do fluido passando pela tubulação em um determinado período de tempo é a vazão ( $Q \text{ vazão} = V \text{ velocidade} \times A \text{ área}$ ), em litros por segundo (l/s). A relação entre velocidade e vazão pode ser vista na ilustração.



Para encher um recipiente de 20 litros em um minuto, o volume de fluido em um cano de grande diâmetro deve passar a uma velocidade de 300 cm/s.

No tubo de pequeno diâmetro, o volume deve passar a uma velocidade de 600 cm/s para encher o recipiente no tempo de um minuto. Em ambos os casos a vazão é de 20 litros/minuto, mas as velocidades do fluido são diferentes.

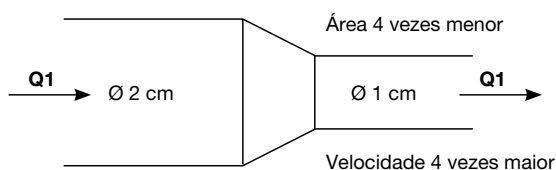
## Vazão (Q)

Vazão é o volume deslocado por unidade de tempo, dado em galões por minuto (gpm) ou litros por minuto (lpm).

Deslocamento é o volume deslocado por revolução da bomba hidráulica, dado em  $\text{cm}^3/\text{rev}$ .

## Velocidade do fluxo através de um tubo

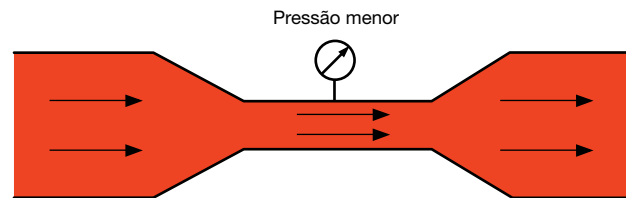
A velocidade do fluxo através de um tubo é inversamente proporcional ao quadrado de seu diâmetro interno.



Se o tubo menor tiver a metade do diâmetro do primeiro, a área será 4 vezes menor, portanto a mesma vazão deverá passar com uma velocidade 4 vezes maior.

## Princípio de Bernoulli

O princípio de Bernoulli diz que a soma da energia potencial e energia cinética, nos vários pontos de um sistema, são constantes para uma vazão constante. Quando o diâmetro de um tubo diminui a velocidade do fluido aumenta. A energia cinética aumenta. Logo a energia cinética precisa ser compensada pela redução da pressão.

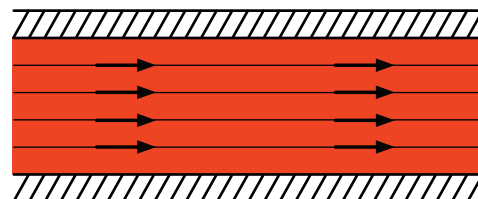


## Tipos de fluxo

- Fluxo laminar e fluxo turbulento

O fluido tem um fluxo laminar (condição ideal) quando as moléculas (polímeros) se movimentam paralelamente ao longo de um tubo, isso acontece até uma certa velocidade. Quando há o aumento da velocidade do fluido, as perdas de pressão são maiores devido ao aumento de atrito e geração de calor, tendo assim um fluxo turbulento. Com a presença do fluxo turbulento ocorre um aumento do atrito em 4 vezes.

### Fluxo laminar



### Fluxo turbulento



O tipo de fluxo depende de alguns fatores, como: a velocidade do fluido, o diâmetro do tubo, a viscosidade do fluido, rugosidade interna da parede do tubo, etc.



## Número de Reynold

Para sabermos quando o fluxo é laminar ou turbulento, calculamos o número de Reynold – Re.

$$Re = \frac{V \cdot d}{\nu}$$

**Re** = Reynold, número puro

**d** = diâmetro interno do tubo em cm

**V** = velocidade do fluido em cm/s

**$\nu$**  = viscosidade cinemática do fluido em stokes  
(de 0,45 a 0,50 para óleo hidráulico)

**Número Reynold indica o tipo de fluxo:**

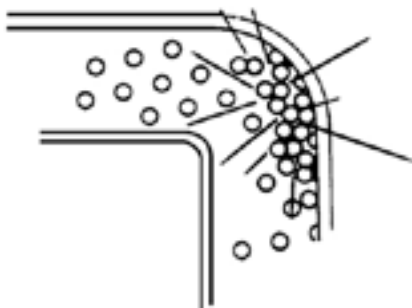
- De 0 a 2000 indica que o fluxo é laminar;
- De 2000 a 3000 o fluxo pode ser laminar ou turbulento, dependerá de outros fatores, como restrições, curvas, etc;
- Acima de 3000 indica que o fluxo é turbulento.

## Geração de calor

A geração de calor em um sistema hidráulico é causada pelo movimento de um líquido, relativamente a mudanças de direção, viscosidade e atrito.

Quanto maior for a velocidade do fluido, mais calor será gerado. A mudança na direção do fluido em uma linha hidráulica, gera mais calor provocado pelo choque das moléculas que deparam com o obstáculo da curva.

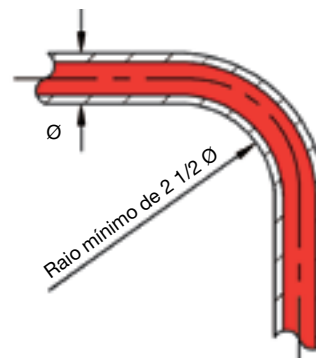
Dependendo do diâmetro do tubo, um cotovelo de 90° pode gerar tanto calor quanto vários metros de tubo.



## Tecnologia hidráulica industrial

### Transmissão hidráulica de força e energia

As curvas devem ser feitas com maior raio possível, para evitar perdas excessivas por turbulência. Evitar sempre a colocação de cotovelos 90° sendo que a curva mínima deve ter um raio igual a 2 1/2 vezes o diâmetro externo do tubo, para evitar que no dobramento enruguemos o tubo, aumentando assim a resistência a passagem do fluxo.



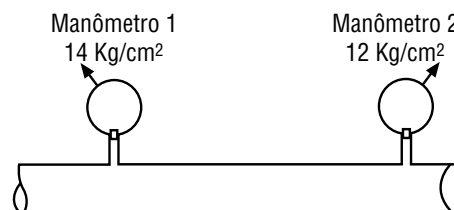
Deve-se evitar restrições e curvas bruscas. A velocidade máxima recomendada para o óleo na tubulação hidráulica é de 5 m/s.

## Diferencial de pressão

Um diferencial de pressão é simplesmente a diferença de pressão entre dois pontos do sistema e pode ser caracterizado:

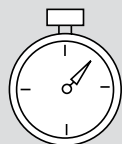
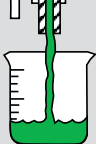
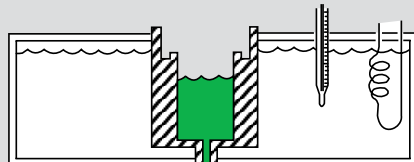
1. Por indicar que a energia de trabalho, na forma de movimento de líquido pressurizado, está presente no sistema.
2. Por medir a quantidade de energia de trabalho que se transforma em calor entre os dois pontos.

Na ilustração, o diferencial de pressão entre os dois pontos marcados pelos manômetros é de 2 kgf/cm<sup>2</sup>.



1. A energia de trabalho está se deslocando do ponto 1 para o ponto 2.
2. Enquanto está se deslocando entre os dois pontos, 2 kgf/cm<sup>2</sup> da energia são transformados em energia calorífica por causa da resistência do líquido.





**Fluidos hidráulicos**

**Viscosidade**

**Índice de viscosidade**

**Classificação ISO de viscosidade**

**Filtros hidráulicos**

**Especificações para limpeza do fluido**

**Elementos filtrantes**

**Razão Beta**

**Tipos de filtragem pela posição no sistema**

**Métodos de análise do fluido**



## Fluidos e Filtros Hidráulicos

### Fluidos hidráulicos

O fluido hidráulico é o elemento vital de um sistema hidráulico industrial. Ele é um meio de transmissão de energia, um lubrificante, um vedador e um veículo de transferência de calor. O fluido hidráulico à base de petróleo é o mais comum.



### Fluido à base de petróleo

O fluido à base de petróleo é mais do que um óleo comum. Os aditivos são ingredientes importantes na sua composição. Os aditivos dão ao óleo características que o tornam apropriado para uso em sistemas hidráulicos.

### Aditivos protetores do óleo prolongam a vida útil do óleo

**Inibidores de oxidação** - A oxidação do óleo ocorre por causa de uma reação entre o óleo e o oxigênio do ar.

A oxidação resulta em baixa capacidade de lubrificação na formação de ácido e na geração de partículas de carbono e aumento da viscosidade do fluido. A oxidação do óleo é aumentada por três fatores:

1. Alta temperatura do óleo.
2. Catalisadores metálicos, tais como cobre, ferro ou chumbo.
3. O aumento no fornecimento de oxigênio.

**Aditivos antiespumantes** - Os aditivos antiespumantes não permitem que bolhas de ar sejam recolhidas pelo óleo, o que resulta numa falha do sistema de lubrificação.

Estes inibidores operam combinando as pequenas bolhas de ar em bolhas grandes que se desprendem da superfície do fluido e estouram.

### Aditivos protetores de superfície protegem as superfícies metálicas contra corrosão, atrito e desgaste

**Inibidores de corrosão** - Os inibidores de corrosão protegem as superfícies de metal do ataque por ácidos e material oxidante. Este inibidor forma um filme protetor sobre as superfícies do metal e neutraliza o material corrosivo ácido a medida que ele se forma.

**Aditivos de extrema pressão ou antidesgaste** - Estes aditivos são usados em aplicações de alta temperatura e alta pressão.

Em pontos localizados onde ocorrem temperaturas ou pressões altas (por exemplo, as extremidades das palhetas numa bomba ou motor de palheta).

### Fluidos resistentes ao fogo

Uma característica inconveniente do fluido proveniente do petróleo é que ele é inflamável. Não é seguro usá-lo perto de superfícies quentes ou de chama. Por esta razão, foram desenvolvidos vários tipos de fluidos resistentes ao fogo.

### Emulsão de óleo em água

A emulsão de óleo em água resulta em um fluido resistente ao fogo que consiste em uma mistura de óleo numa quantidade de água.

A mistura pode variar em torno de 1% de óleo e 99% de água a 40% de óleo e 60% de água. A água é sempre o elemento dominante.

### Emulsão de água em óleo

A emulsão de água em óleo é um fluido resistente ao fogo, também conhecido como emulsão invertida. A mistura é geralmente de 40% de água e 60% de óleo.

O óleo é dominante. Este tipo de fluido tem características de lubrificação melhores do que as emulsões de óleo em água.

## Fluido de água-glicol

O fluido de água-glicol resistente ao fogo é uma solução de glicol (anticongelante) e água. A mistura é geralmente de 60% de glicol e 40% de água.

## Sintético

Os fluidos sintéticos, resistentes ao fogo, consistem geralmente em ésteres de fosfato, hidrocarbonos clorados ou uma mistura dos dois com frações de petróleo. Este é o tipo mais caro de fluido resistente ao fogo.

Os componentes que operam com fluidos sintéticos resistentes ao fogo necessitam de guarnições de material especial.

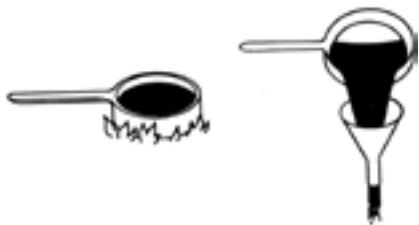
## Viscosidade

A viscosidade é a medida de resistência ao fluxo das moléculas de um líquido quando elas deslizam umas sobre as outras. É uma medida inversa a de fluidez.

## Efeito da temperatura sobre a viscosidade

Uma garrafa de melado tirada da geladeira apresenta uma alta resistência ao fluxo. Tentar passar esse líquido por um funil constitui-se numa operação demorada.

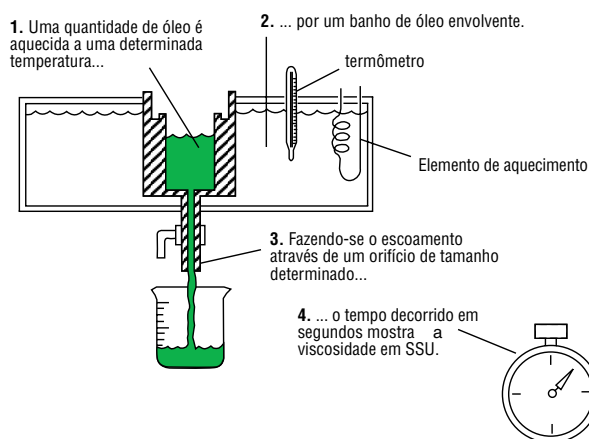
Aquecer o melado faz com que ele escoe perfeitamente pelo funil. O aquecimento das moléculas do melado faz com que elas deslizem umas às outras com maior facilidade. Conforme a temperatura de um líquido aumenta, a sua viscosidade diminui.



## SUS - Saybolt Universal Segundo

Uma das medidas de viscosidade dos fluidos é o SUS - abreviatura de Saybolt Universal Segundo. O professor Saybolt aqueceu um líquido com volume predeterminado a uma dada temperatura e fez o líquido passar por uma abertura de tamanho também especificado.

Ele cronometrou o fluxo (em segundos) até que o líquido enchesse um recipiente com capacidade de 60 mililitros. O resultado foi a medição da viscosidade em SSU.



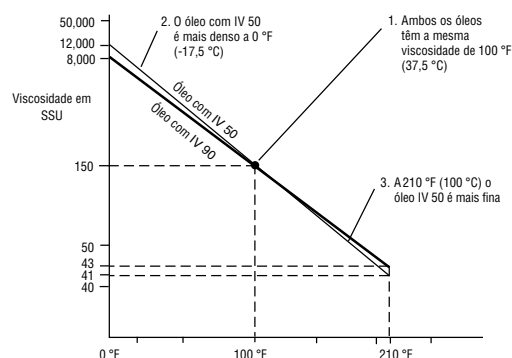
## Viscosidade gera calor

Um líquido de alta viscosidade, ou seja, de 315 SSU, apresentando maior resistência ao fluxo gera mais calor no sistema do que um líquido de baixa viscosidade, por exemplo de 100 SSU. Em muitas aplicações industriais, a viscosidade do óleo deve ser de 150 SSU a 38°C.

**NOTA: Nenhum sistema hidráulico usa fluido de baixa viscosidade. A determinação apropriada da viscosidade do fluido para um sistema hidráulico incorpora fatores que não serão tratados neste curso.**

## Índice de viscosidade (IV)

O índice de viscosidade é um número puro que indica como um fluido varia em viscosidade quando a temperatura muda. Um fluido com um alto índice de viscosidade mudaria relativamente pouco com a temperatura. A maior parte dos sistemas hidráulicos industriais requer um fluido com um índice de viscosidade de 90 ou mais.



- Índice de viscosidade é a medida relativa da mudança de viscosidade com a variação de temperatura.

## Classificação ISO de viscosidade

O sistema ISO baseia-se na viscosidade cinemática (centistokes) a 40°C.

Os números que indicam cada grau ISO representam o ponto médio de uma faixa de viscosidade compreendida entre 10% abaixo e 10% acima desses valores.

Por exemplo, um lubrificante designado pelo grau ISO 100 tem uma viscosidade cinemática a 40°C na faixa de 90 cSt a 110 cSt.

**Todas as viscosidades a 40°C. Usar os "ASTM D-341 Charts" para determinar uma viscosidade em outra temperatura.**

ISO standard 3448 ASTM D-2422	Ponto médio de viscosidade cSt	Viscosidade cinemática, cSt		Equivalência aproximada SUS
		mínimo	máximo	
ISO VG 2	2,2	1,98	2,42	32
ISO VG 3	3,3	2,88	3,52	36
ISO VG 5	4,6	4,14	5,06	40
ISO VG 7	6,8	6,12	7,48	50
ISO VG 10	10	9,00	11,0	60
ISO VG 15	15	13,5	16,5	75
ISO VG 22	22	19,8	24,2	105
ISO VG 32	32	28,8	35,2	150
ISO VG 46	46	41,4	50,6	215
ISO VG 68	68	61,2	74,8	315
ISO VG 100	100	90,0	110	465
ISO VG 150	150	135	165	700
ISO VG 220	220	198	242	1000
ISO VG 320	320	288	352	1500
ISO VG 460	460	414	506	2150
ISO VG 680	680	612	748	3150
ISO VG 1000	1000	900	1100	4650
ISO VG 1500	1500	1350	1650	7000

**Obs.:** O sistema ISO se aplica apenas aos lubrificantes industriais em que a viscosidade é um fator preponderante para a seleção, estando excluídos, portanto, os óleos de corte, óleos de têmpera, óleos de transformador, etc. Os óleos automotivos são designados pelo grau SAE.

Para conversão de viscosidades aproximadas utilizar a fórmula:

$$cSt = \frac{SUS}{4,635}$$

## Filtros hidráulicos



Todos os fluidos hidráulicos contêm uma certa quantidade de contaminantes. A necessidade do filtro, no entanto, não é reconhecida na maioria das vezes, pois o acréscimo deste componente particular não aumenta, de forma aparente, a ação da máquina.

Mais de 75% das falhas em sistemas hidráulicos e de lubrificação são devidos ao excesso de contaminação.

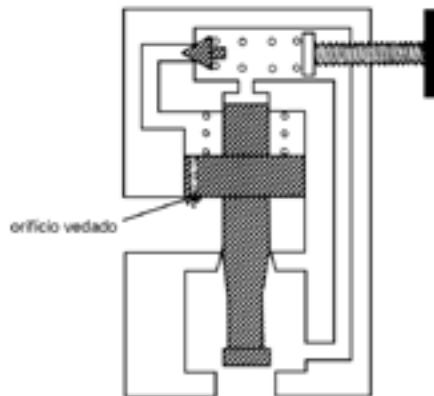
As partículas de sujeira podem fazer com que máquinas caras e grandes falhem.

### Excesso de contaminação causa:

- Perda de produção;
- Custo de reposição de componentes ;
- Trocas constantes de fluido;
- Custo no descarte do fluido;
- Aumento geral dos custos de manutenção.

### As quatro funções do fluido hidráulico num sistema:

- Transmissão de energia;
- Lubrificação das partes móveis internas;
- Transferências de calor;
- Vedação de folgas entre partes móveis.

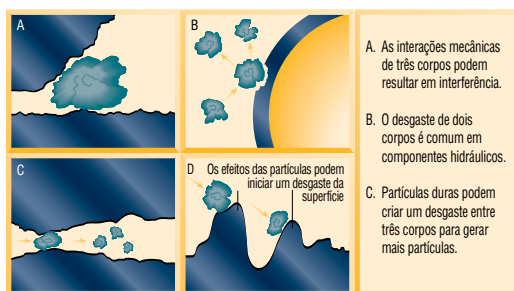


A contaminação interfere em três destas funções. Interfere com a transmissão de energia vedando pequenos orifícios nos componentes hidráulicos.

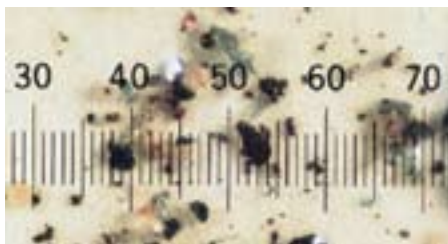
Nesta condição, a ação das válvulas não é apenas imprevisível e improdutiva, mas também insegura. Devido à viscosidade, atrito e mudanças de direção, o fluido hidráulico gera calor durante a operação do sistema. Quando o líquido retorna ao reservatório, transfere calor para suas paredes.

As partículas contaminantes interferem no esfriamento do líquido por formar um sedimento que torna difícil a transferência de calor para as paredes do reservatório.

Provavelmente, o maior problema com a contaminação em um sistema hidráulico é que ela interfere na lubrificação. A falta de lubrificação causa desgaste excessivo, resposta lenta, operações não-sequenciadas, queima da bobina do solenóide e falha prematura do componente.



## A escala micrométrica



Um micron é igual a um milionésimo de um metro, ou trinta e nove milionésimos de uma polegada. Um único micron é invisível a olho nu e é tão pequeno que é extremamente difícil imaginá-lo.

Para trazer o seu tamanho mais próximo à realidade, alguns objetos de uso diário serão medidos com o uso da escala micrométrica.

Um simples grão de sal refinado mede 100 microns. O diâmetro médio de um fio de cabelo humano mede 70 microns. 25 microns correspondem a aproximadamente um milésimo de polegada.

## Tamanho relativo das partículas

Substância	Microns	Polegadas
Grão de sal refinado	100	.0039
Cabelo humano	70	.0027
Limite máximo de visibilidade	40	.0016
Farinha de trigo	25	.0010
Células vermelhas do sangue	8	.0003
Bactéria	2	.0001

## Folga típica de componentes hidráulicos

Componente	Microns
Rolamentos antifricção de rolos e esferas	0.5
Bomba de palheta	0.5-1
Bomba de engrenagem (engrenagem com a tampa)	0.5-5
Servo válvulas (carretel com a luva)	1-4
Rolamentos hidrostáticos	1-25
Rolamentos de pistão (pistão com camisa)	5-40
Servoválvula	18-63
Atuadores	50-250
Orifício de servo válvula	130-450

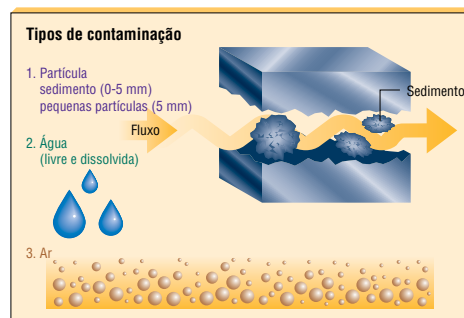
## Limite de visibilidade



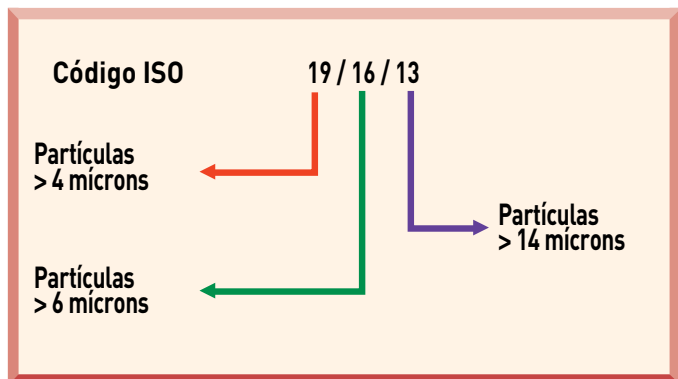
40 microns

O menor limite de visibilidade para o olho é de 40 microns. Em outras palavras, uma pessoa normal pode enxergar uma partícula que mede 40 microns, no mínimo. Isto significa que, embora uma amostra de fluido hidráulico pareça estar limpa, ela não está necessariamente limpa.

Muito da contaminação prejudicial em um sistema hidráulico está abaixo de 40 microns.



## Especificações para limpeza do fluido



• Geralmente em 1 ml ou 100 ml conforme Norma ISO 4406.

## Uma classificação ISO de 19/16/13 pode ser definida como:

Faixa	Mícron	Faixa de contagem
19	4+	2,500 - 5,000
16	6+	320 - 640
13	14+	40 - 80

## Tabela ISO 4406

Número de partículas	Número de partículas por ml	
	Mais de	Até e inclusive
24	80.000	160.000
23	40.000	80.000
22	20.000	40.000
21	10.000	20.000
20	5.000	10.000
19	2.500	5.000
18	1.300	2.500
17	640	1.300
16	320	640
15	160	320
14	80	160
13	40	80
12	20	40
11	10	20
10	5	10
9	2.5	5
8	1.3	2.5
7	0.64	1.3
6	0.32	0.64

## Limpeza do fluido requerida para componentes hidráulicos típicos

Componentes	Código ISO
Controle de servoválvulas	17 / 14 / 11
Válvulas proporcionais	18 / 15 / 12
Bombas / motores de palheta e pistão	19 / 16 / 13
Válvulas de controle direcional e pressão	19 / 16 / 13
Bombas e motores de engrenagem	20 / 17 / 14
Fluido novo não usado	21 / 18 / 15

• Fluido ISO 21/19/17 (ampliação 100x)



• Fluido ISO 17/14/11 (ampliação 100x)



## Elementos filtrantes



A função de um filtro é remover impurezas do fluido hidráulico. Isto é feito forçando o fluxo do fluido a passar por um elemento filtrante que retém a contaminação.

Os elementos filtrantes são divididos em tipos de profundidade e de superfície.

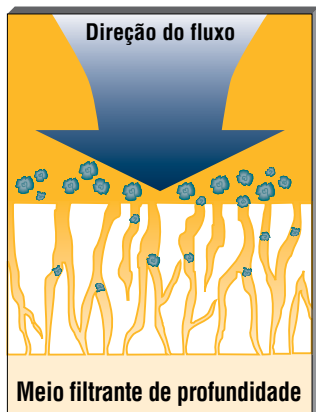
### Elementos do filtro de profundidade

Os elementos do filtro de profundidade forçam o fluido a passar através de uma espessura apreciável de várias camadas de material.

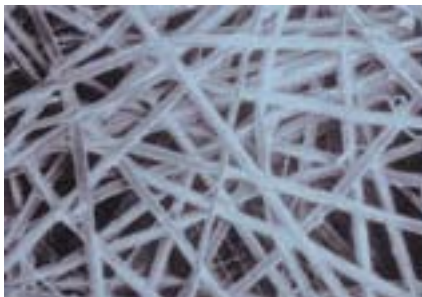


A contaminação é retida por causa do entrelaçamento das fibras e a conseqüente trajetória irregular que o fluido deve tomar.

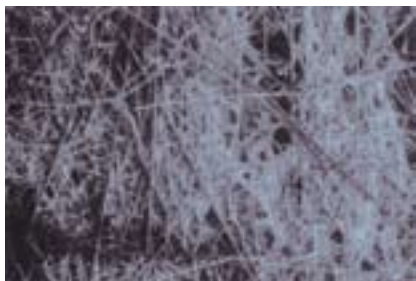
Os papéis tratados e os materiais sintéticos são usados comumente como materiais porosos de elementos de filtro de profundidade.



- Construção típica da fibra de vidro grossa (100x)



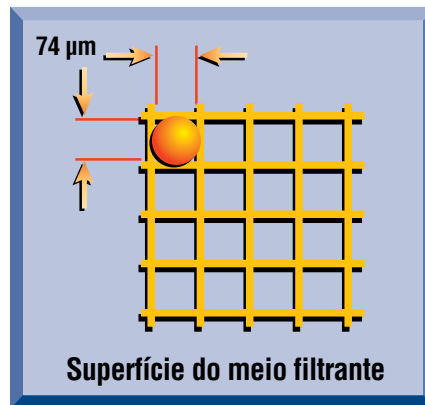
- Construção típica da fibra de vidro fina (100x)



### Elementos do tipo de superfície

Em um filtro do tipo de superfície, um fluxo de fluido tem uma trajetória direta de fluxo através de uma camada de material.

A sujeira é retida na superfície do elemento que está voltada para o fluxo. Telas de arame ou metal perfurado são tipos comuns de materiais usados como elemento de filtro de superfície.



### Comparação geral de meio filtrante

Material meio filtrante	Eficiência de captura	Cap. de retenção	Pressão diferencial	Vida no sistema	Custo geral
Fibra de vidro	Alta	Alta	Moderada	Alta	Moderada para alta
Celulose (papel)	Moderada	Moderada	Alta	Moderada	Baixa
Tela	Baixa	Baixa	Baixa	Moderada	Moderada para alta

### Razão Beta

Grau do meio filtrante expresso em razão beta indica a eficiência média de remoção de partículas.



$$\text{Razão Beta} = \frac{\text{nº de partículas do lado não filtrado}}{\text{nº de partículas do lado filtrado}}$$

“x” = tamanho da partícula

$$\beta = \frac{50.000}{10.000} = 5$$

$$\text{Eficiência} = \left(1 - \frac{1}{\text{Beta}}\right) 100$$

$$\text{Eficiência} = \left(1 - \frac{1}{5}\right) 100$$

$$= 80\%$$

### Razão Beta / tabela de eficiência

Razão Beta a uma dada micronagem de partícula	Eficiência de separação para a mesma partícula
1,01	1,0%
1,1	9,0%
1,5	33,3%
2,0	50,0%
5,0	80,0%
10,0	90,0%
20,0	95,0%
75,0	98,7%
100,0	99,0%
200,0	99,5%
1000,0	99,9%

Para Razão Beta menor que 75 temos um filtro nominal (baixa eficiência).

Para Razão Beta igual ou maior que 75 temos um filtro absoluto (alta eficiência).

### Razão absoluta

$$\text{Beta} (10) = 75$$

$$\left(1 - \frac{1}{75}\right) (100\%) = 98,67\% \text{ de eficiência}$$

### Tipo de filtragem pela posição no sistema

O filtro é a proteção para o componente hidráulico. Seria ideal que cada componente do sistema fosse equipado com o seu próprio filtro, mas isso não é economicamente prático na maioria dos casos.

Para se obter melhores resultados, a prática usual é colocar filtros em pontos estratégicos do sistema.

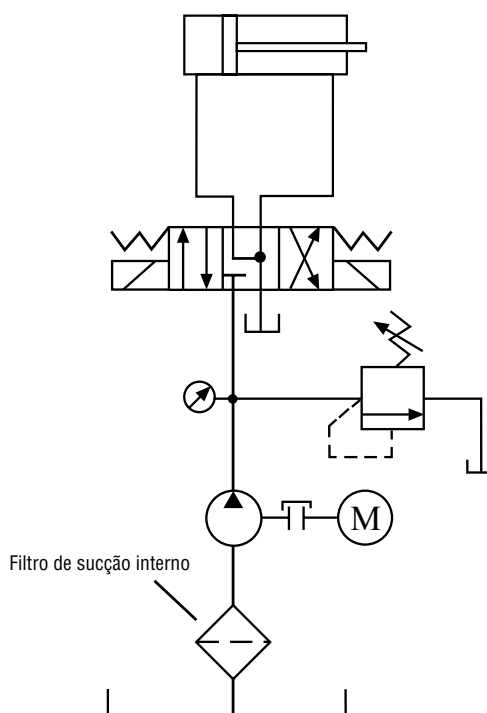
### Filtros de sucção

Existem 2 tipos de filtro de sucção:

#### Filtro de sucção interno

São os mais simples e mais utilizados, têm a forma cilíndrica em tela metálica com malha de 74 a 150 microns, não possuem carcaça e são instalados dentro do reservatório, abaixo no nível do fluido.

Apesar de serem chamados de filtro, impedem apenas a passagem de grandes partículas (na língua inglesa são chamados de *strainer*, que significa peneira).



### Vantagens

1. Protegem a bomba da contaminação do reservatório.
2. Por não terem carcaça são filtros baratos.

### Desvantagens

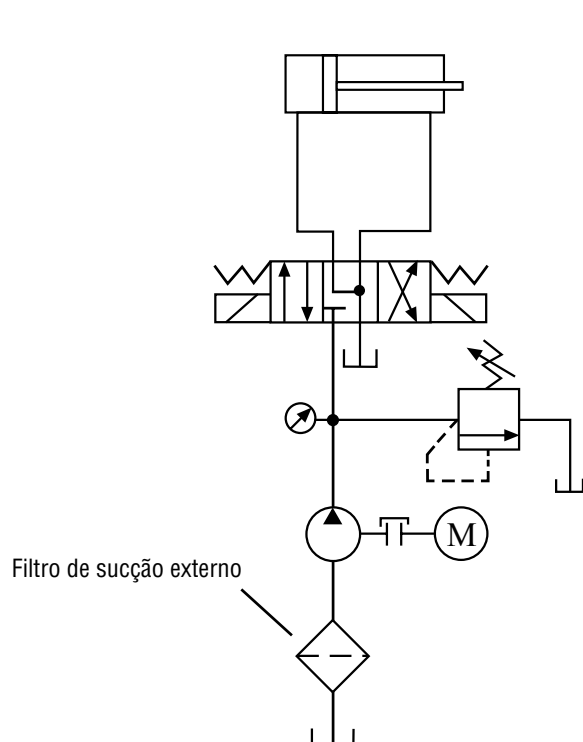
1. São de difícil manutenção, especialmente se o fluido está quente.
2. Não possuem indicador.
3. Podem bloquear o fluxo de fluido e prejudicar a bomba se não estiverem dimensionados corretamente, ou se não conservados adequadamente.
4. Não protegem os elementos do sistema da partículas geradas pela bomba.

## Filtro de sucção externo

Pelo fato de possuírem carcaça estes filtros são instalados diretamente na linha de sucção fora do reservatório.

Existem modelos que são instalados no topo ou na lateral dos reservatórios.

Estes filtros possuem malha de filtragem de 3 a 238 microns.



### Vantagens

1. Protegem a bomba da contaminação do reservatório.
2. Indicador mostra quando o elemento está sujo.
3. Podem ser trocados sem a desmontagem da linha de sucção do reservatório.

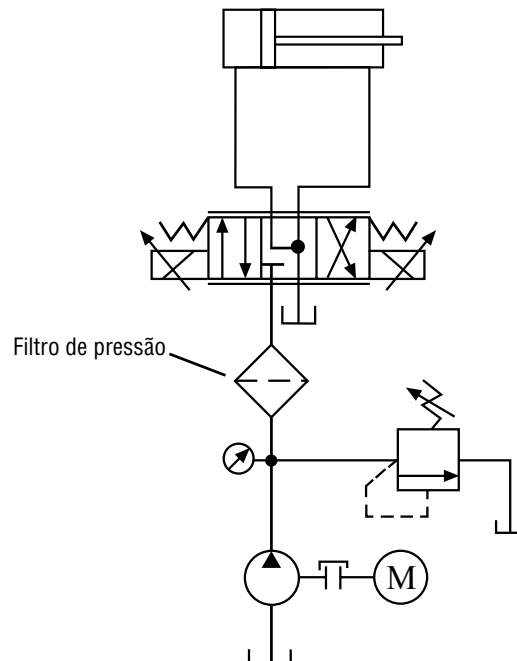
### Desvantagens

1. Podem bloquear o fluxo de fluido e prejudicar a bomba se não estiverem dimensionados corretamente, ou se não conservados adequadamente.
2. Não protegem os elementos do sistema das partículas geradas pela bomba.

## Filtro de pressão

Um filtro de pressão é posicionado no circuito entre a bomba e um componente do sistema, é usado em circuitos hidráulicos com válvulas proporcionais.

A malha de filtragem dos filtros de pressão é de 3 a 40 microns. Um filtro de pressão pode também ser posicionado entre os componentes do sistema.



### Vantagens

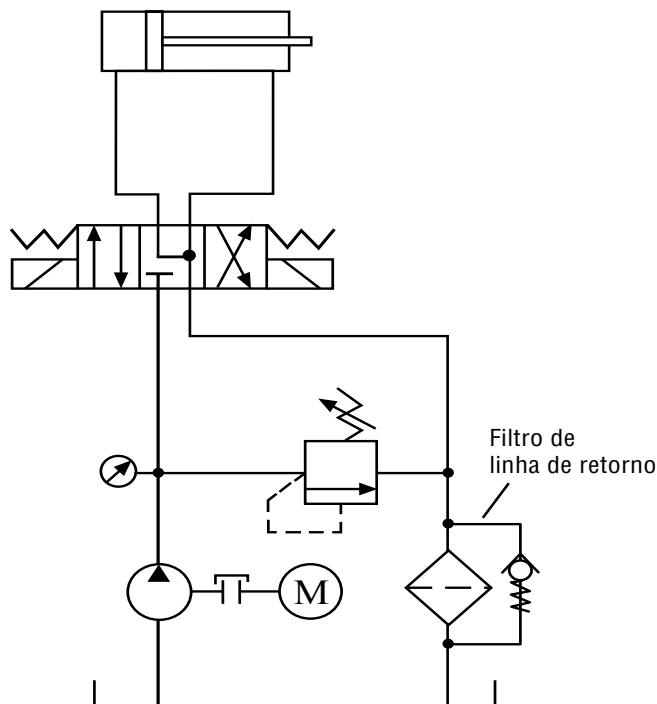
1. Filtram partículas muito finas, visto que a pressão do sistema pode impulsionar o fluido através do elemento.
2. Pode proteger um componente específico contra o perigo de contaminação por partículas.

### Desvantagens

1. A carcaça de um filtro de pressão deve ser projetada para alta pressão.
2. São caros porque devem ser reforçados para suportar altas pressões, choques hidráulicos e diferencial de pressão.

## Filtro de linha de retorno

Está posicionado no circuito próximo do reservatório. A dimensão habitualmente encontrada nos filtros de retorno é de 5 a 40 microns.



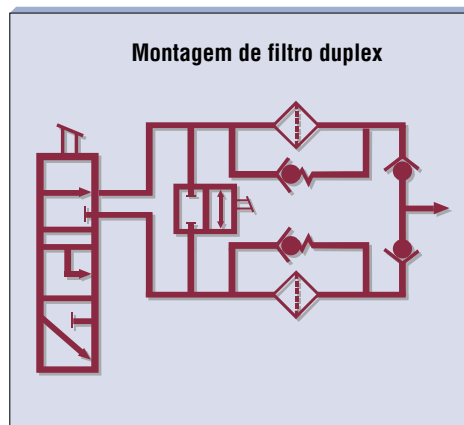
### Vantagens

1. Retém contaminação no sistema antes que ela entre no reservatório.
2. A carcaça do filtro não opera sob pressão plena de sistema, por esta razão é mais barata do que um filtro de pressão.
3. O fluido pode ter filtragem fina, visto que a pressão do sistema pode impulsionar o fluido através do elemento.

### Desvantagens

1. Não há proteção direta para os componentes do circuito.
2. Em filtros de retorno, de fluxo pleno, o fluxo que surge da descarga dos cilindros, dos atuadores e dos acumuladores pode ser considerado quando dimensionado.
3. Alguns componentes do sistema podem ser afetados pela contrapressão gerada por um filtro de retorno.

## Filtro duplex

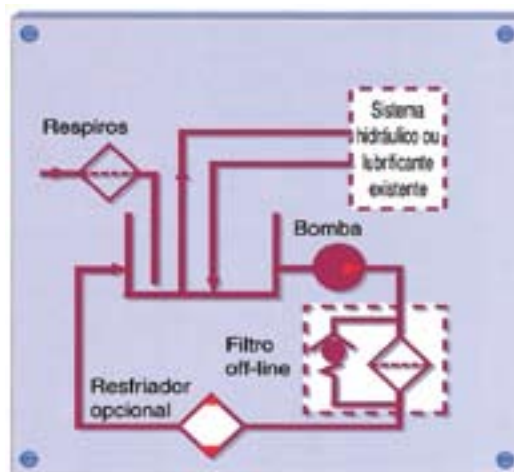


Ambos os filtros de pressão e retorno podem ser encontrados em uma versão duplex. Sua mais notável característica é a filtragem contínua, feita com duas ou mais câmaras de filtro e inclui o valvulamento necessário para permitir a filtragem contínua e ininterrupta.

Quando um elemento precisa de manutenção, a válvula duplex é acionada, desviando o fluxo para a câmara do filtro oposta.

Assim o elemento sujo pode ser substituído, enquanto o fluxo continua a passar pela montagem do filtro. Tipicamente, a válvula duplex previne qualquer bloqueio de fluxo.

## Filtragem off-line



Também referido como recirculação ou filtragem auxiliar, este sistema é totalmente independente de um sistema hidráulico principal de uma máquina. A filtragem *off-line* consiste de uma bomba, filtro, motor elétrico e os sistemas de conexões.

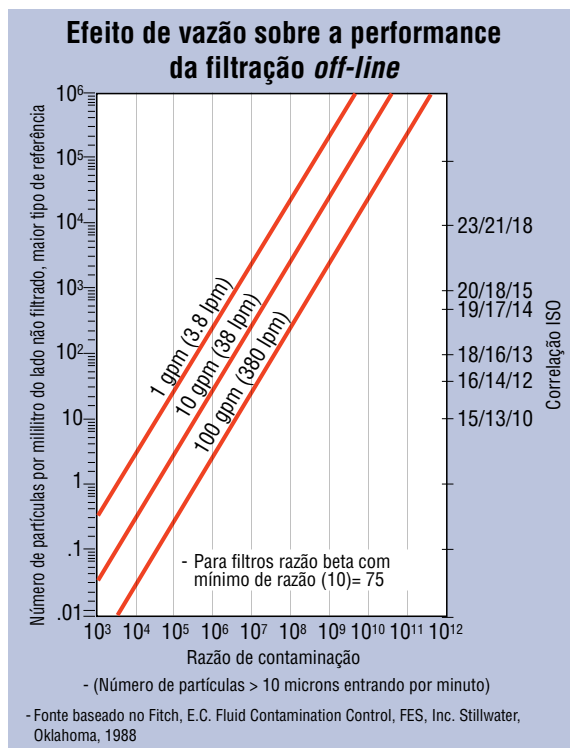
Estes componentes são instalados fora da linha como um pequeno subsistema separado das linhas de trabalho ou incluído em um de resfriamento. O fluido é bombeado fora do reservatório através do filtro e retorna para o reservatório em um ciclo contínuo.

Com este efeito “polidor”, a filtragem *off-line* é capaz de manter um fluido em um nível constante de contaminação.

Como o filtro da linha de retorno, este tipo de sistema adequa-se melhor para manter a pureza, mas não fornece proteção específica aos componentes.

Uma circulação contínua da filtragem *off-line* tem a vantagem adicional de ser relativamente fácil de se adequar a um sistema existente que tenha filtragem inadequada.

Mais ainda, a manutenção do filtro pode ser feita sem desligar o sistema principal. Muitos sistemas se beneficiariam grandemente de uma combinação de filtros de sucção, pressão, retorno e *off-line*.



## Comparativo dos tipos de filtros e localizações

Localização do filtro	Vantagens	Desvantagens
<b>Sucção (montado externamente)</b>	<ul style="list-style-type: none"> <li>Última chance de proteção à bomba</li> <li>Muito mais fácil de se fazer manutenção do que o de tela no fundo do reservatório</li> </ul>	<ul style="list-style-type: none"> <li>Deve usar meio filtrante relativamente aberto e/ou carcaça grande para manter a queda de pressão baixa devido às condições da entrada da bomba</li> <li>Custo relativamente alto</li> <li>Não protege os componentes pós-bomba dos sedimentos do desgaste da bomba</li> <li>Pode não ser adequado para bombas com volumes muito variáveis</li> <li>Proteção mínima do sistema</li> </ul>
<b>Pressão</b>	<ul style="list-style-type: none"> <li>Proteção específica dos componentes</li> <li>Contribui para todo o nível de limpeza do sistema</li> <li>Pode usar elementos de filtro de alta eficiência e filtragem fina</li> <li>Captura dos sedimentos do desgaste da bomba</li> </ul>	<ul style="list-style-type: none"> <li>A carcaça é relativamente cara porque deve suportar a total pressão do sistema</li> <li>Não captura os sedimentos do desgaste dos componentes em trabalho do lado pós-filtro</li> </ul>
<b>Retorno</b>	<ul style="list-style-type: none"> <li>Captura dos sedimentos do desgaste dos componentes e sujeira entrando através da vedação gasta da haste antes que entre no reservatório</li> <li>Menores faixas de pressão resultam em menores custos</li> <li>Pode ser na linha ou no tanque para facilitar instalação</li> </ul>	<ul style="list-style-type: none"> <li>Sem proteção para a contaminação gerada pela bomba</li> <li>O aumento repentino do fluxo da linha de retorno pode reduzir o desempenho do filtro</li> <li>Sem proteção direta do componente</li> <li>Custo relativo inicial alto</li> </ul>
<b>Off-Line</b>	<ul style="list-style-type: none"> <li>"Polimento" contínuo do fluido do sistema hidráulico principal, mesmo se o sistema estiver parado</li> <li>Possibilidade de manutenção sem parada do sistema central</li> <li>Os filtros não são afetados pelo aumento repentino do fluxo, permitindo ótima vida e desempenho para o elemento</li> <li>A linha de descarga pode ser direcionada para a bomba do sistema central para fornecer superdescarga com fluido limpo e refrigerado</li> <li>Níveis de pureza podem ser obtidos e manuseados com precisão</li> <li>A refrigeração do fluido pode ser facilmente incorporada</li> </ul>	<ul style="list-style-type: none"> <li>Custo relativo inicial alto</li> <li>Requer espaço adicional</li> <li>Sem proteção direta ao componente</li> </ul>

## Válvula de desvio (*bypass*) do filtro

Se a manutenção do filtro não for feita, o diferencial de pressão através do elemento filtrante aumentará.

Um aumento excessivo no diferencial de pressão sobre um filtro, no lado de sucção de um sistema, poderá provocar cavitação na bomba.

Para evitar esta situação, uma válvula limitadora de pressão de ação direta, ou simples, é usada para limitar o diferencial de pressão através do filtro de fluxo pleno.

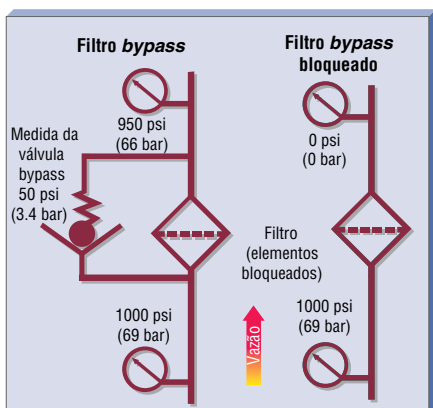
Este tipo de válvula limitadora de pressão é geralmente chamado de válvula de *bypass*.

Uma válvula de *bypass* consiste basicamente de um pistão móvel, da carcaça e de uma mola.



## Funcionamento

As válvulas de *bypass* operam sentindo a diferença da pressão.



Na ilustração, o fluido contaminado que vem para dentro do filtro é sentido na parte inferior do pistão. A pressão do fluido, depois que ele passou através do elemento filtrante, é sentida no outro lado do pistão, no qual a mola está agindo.

À medida que o elemento filtrante é obstruído pela contaminação, cresce a pressão requerida para empurrar o fluido através do elemento.

Quando o diferencial de pressão através do elemento filtrante e através do pistão, é suficientemente grande para vencer a força da mola, o pistão se moverá e o fluido passará em volta do elemento.

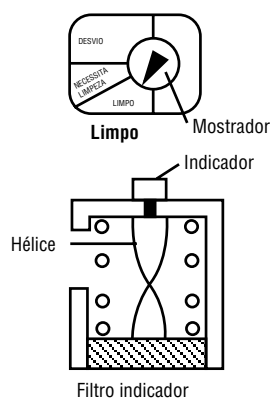
A válvula *bypass* é um mecanismo à prova de falhas. Num filtro de sucção, a *bypass* limita o diferencial de pressão máxima sobre o filtro se ele não estiver limpo. Isto protege a bomba. Se um filtro de linha de retorno ou de pressão, não estiver limpo, a *bypass* limitará o diferencial de pressão máxima, de modo que a sujeira não seja empurrada através do elemento.

Desta maneira, a *bypass* protege o filtro. O elemento decisivo, portanto, para o desempenho do filtro está centrado na limpeza do elemento filtrante. Para auxiliar neste particular, um filtro é equipado com um indicador.

## Indicador de filtro

Um indicador de filtro mostra a condição de um elemento filtrante. Ele indica quando o elemento está limpo, quando precisa ser trocado ou se está sendo utilizado o desvio.

Um tipo comum de indicador de filtro consiste em uma hélice e em um indicador e mostrador, ligado à hélice.

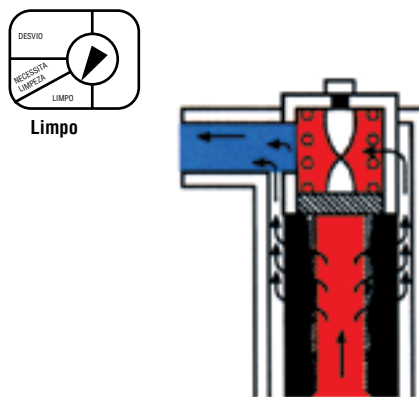


## Funcionamento

A operação de um indicador de filtro depende do movimento do pistão de desvio.

Quando o elemento está limpo, o pistão do desvio fica completamente assentado e o indicador mostra o sinal **limpo**.

Durante o seu movimento, o pistão gira a hélice que posiciona o manômetro para a condição de **necessita limpeza**.



Se o elemento de filtro não é limpo quando necessário, o diferencial de pressão continuará a crescer.

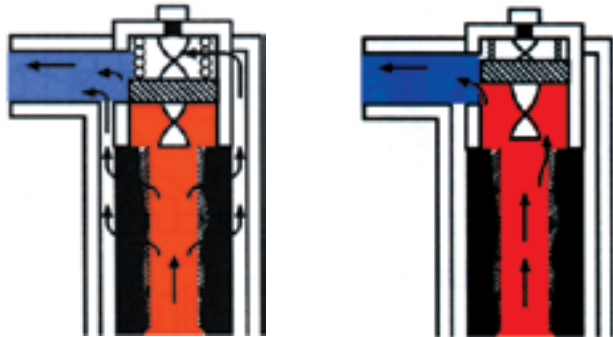
O pistão continuará a se mover e desviará o fluido. Neste instante, será indicada a condição de **desvio**.



Necessita limpeza



Desvio



As máquinas podem estar equipadas com os melhores filtros disponíveis no mercado, e eles podem estar posicionados no sistema no lugar em que a sua aplicação é otimizada, mas se os filtros não são trocados quando estão contaminados, o dinheiro gasto com a sua aquisição e sua instalação é um dinheiro perdido.

O filtro que fica contaminado depois de um dia de trabalho e que é trocado 29 dias depois, fornece fluido não filtrado durante 29 dias.

Um filtro não pode ser melhor do que lhe permite a sua manutenção.

## Método de análise de fluido

- ▷ Teste de membrana
- ▷ Contador de partículas portátil
- ▷ Análise de laboratório

A análise do fluido é a parte essencial em qualquer programa de manutenção.

A análise do fluido assegura que o fluido está conforme as especificações do fabricante, verifica a composição do fluido e determina seu nível de contaminação geral.

## Teste de membrana



O Teste de membrana não é nada mais que uma análise visual de uma amostra do fluido. Normalmente compõe-se da tomada de uma amostra do fluido e de sua passagem por um meio filtrante de membrana.

A membrana é então analisada por microscópio para cor e conteúdo e comparada aos padrões ISO. Usando esta comparação, o usuário pode ter uma estimativa "passa, não-passa" do nível de pureza do sistema.

Um outro uso do teste de membrana menos comum seria a contagem das partículas vistas através do microscópio. Estes números seriam então extrapolados para um nível de pureza ISO. A margem de erro para ambos os métodos é realmente alta devido ao fator humano.

## Contador de partículas portátil



O mais promissor desenvolvimento na análise de fluidos é o contador de partículas a laser portátil. Os contadores de partículas a laser são comparáveis a unidades laboratoriais completas na contagem de partículas menores que a faixa de micronagem 2+.

**Reforços para esta recente tecnologia incluem:**

Precisão, repetição, portabilidade e agilidade. Um teste geralmente leva menos que um minuto. Os contadores de partículas a laser fornecerão somente contagens de partículas e classificações do nível de pureza. Testes de conteúdo de água, viscosidade e análise espectrométrica podem requerer uma análise laboratorial completa.

**Análise laboratorial**

A análise laboratorial é uma visão completa de uma amostra de fluido. A maioria dos laboratórios qualificados oferece os seguintes testes e características como um pacote:

- ▷ Viscosidade
- ▷ Número de neutralização
- ▷ Conteúdo de água
- ▷ Contagem de partículas
- ▷ Análise espectrométrica (desgaste dos metais e análises suplementares reportadas em partes por milhões, ou ppm)
- ▷ Gráficos de tendência
- ▷ Foto micrográfica
- ▷ Recomendações

Ao utilizar uma amostra de fluido de um sistema, deve-se tomar cuidado para que a amostra seja realmente um representativo do sistema. Para isto, o recipiente para o fluido deve ser limpo antes de tomar a amostra e o fluido deve ser corretamente extraído do sistema. Há uma norma da National Fluid Power Association (NFPA) para a extração de amostras de fluidos de um reservatório de um sistema de fluido hidráulico operante (NFPAT2.9.1-1972).

Há também o método da American National Standard (ANSI B93.13-1972) para a extração de amostras de fluidos hidráulicos para análise de partículas contaminantes. Ambos os métodos de extração são recomendados. Em qualquer caso, a amostra de um fluido representativo é a meta. As válvulas para retirada de amostra devem ser abertas e descarregadas por no mínimo 15 segundos. O recipiente da amostra deve ser mantido por perto até que o fluido e a válvula estejam prontos para a amostragem.

O sistema deve estar a uma temperatura operacional por no mínimo 30 minutos antes que a amostra seja retirada.

**Procedimento para amostragem**

Para obter-se uma amostra de fluido para contagem de partículas e/ou análise envolvem-se passos importantes para assegurar que você está realmente retirando uma amostra representativa. Normalmente, procedimentos de amostragem errôneos irão disfarçar os níveis reais de limpeza do sistema. Use um dos seguintes métodos para obter uma amostra representativa do sistema.

**Para sistemas com uma válvula de amostragem**

- A. Opere o sistema pelo menos por meia hora.
- B. Com o sistema em operação, abra a válvula de amostragem permitindo que 200 ml a 500 ml do fluido escapem pela conexão de amostragem (o tipo da válvula deverá prover um fluxo turbulento através da conexão de amostragem).
- C. Usando um recipiente com bocal amplo e previamente limpo remova a tampa e coloque-o no fluxo do fluido da válvula de amostragem. **NÃO** lave o recipiente com a amostra inicial. Não encha o recipiente com mais de 25 mm da borda.
- D. Feche o recipiente imediatamente. Depois, feche a válvula da amostragem (coloque outro recipiente para reter o fluido enquanto remove a garrafa do fluxo da amostra).
- E. Etiquete o recipiente com a amostra com os dados: data, número da máquina, fornecedor do fluido, código do fluido, tipo de fluido e tempo decorrido desde a última amostragem (se houver).

**Sistema sem válvula de amostragem**

Há dois locais para obter-se amostra do sistema sem uma válvula de amostragem: no tanque e na linha. O procedimento é o seguinte:

**A. Amostras no tanque**

1. Opere o sistema por meia hora, no mínimo.
2. Use recipiente com bombeamento manual ou "seringa" para extrair a amostra. Insira o dispositivo de amostragem no tanque na metade da altura do



fluido. Provavelmente você terá que pesar o tubo de amostras. Seu objetivo é obter uma amostra do meio do tanque. Evite o topo ou o fundo do tanque. Não deixe que a seringa ou o tubo entrem em contato com as laterais do tanque.

3. Coloque o fluido extraído no recipiente apropriado, conforme descrito no método de válvula de amostragem acima.
4. Feche imediatamente.
5. Etiquete com as informações descritas no método de válvula de amostragem.

## B. Amostra da linha

1. Opere o sistema por meia hora, no mínimo.
2. Coloque uma válvula adequada no sistema onde um fluxo turbulento possa ser obtido (de preferência uma válvula de esfera). Se não tiver tal válvula, coloque uma conexão que possa ser facilmente aberta para providenciar um fluxo turbulento (tee ou cotovelo).
3. Limpe a válvula ou a ponta da conexão com um solvente filtrado. Abra a válvula ou a conexão e deixe vaziar adequadamente (cuidado com este passo, direcione a amostra de volta ao tanque ou para um recipiente largo). Não é necessário desfazer-se deste fluido.
4. Posicione um recipiente de amostra aprovado debaixo da corrente de fluxo para os métodos de válvula acima.
5. Feche o recipiente imediatamente.
6. Etiquete com informações importantes conforme o método por válvula de amostragem.  
**Nota:** Selecione uma válvula ou conexão onde a pressão for limitada a 200 psig (14 bar) ou menos.

Com referência ao método a ser usado, observe as regras comuns. Qualquer equipamento que for usado para o procedimento de amostragem do fluido deve ser lavado e enxaguado com um solvente filtrado. Isto inclui bombas a vácuo, seringas e tubos.

Seu objetivo é contar somente as partículas que já estão no sistema. Recipientes contaminados e amostras não representativas levarão a conclusões errôneas e custarão mais no decorrer do tempo.

## Sistemas portáteis de filtragem

### Guardian



O sistema portátil de filtragem Guardian projetado para recircular e transferir fluidos à base de petróleo e emulsão de água, é a única combinação de bomba/motor/filtro. Ele protege seu sistema da contaminação adicionada com o novo fluido porque este não é necessariamente um fluido limpo. A maioria dos fluidos novos, assim que tirada dos tambores, é desapropriada para o uso devido às altas concentrações iniciais de contaminantes.

A contaminação pode ser adicionada ao fluido novo durante o processamento, mistura, manuseamento e armazenamento.

O Guardian também circula e executa uma filtragem fina no fluido do seu sistema atual para reduzir a contaminação a um nível aceitável. Para vazões até 15 lpm utilizando elementos absolutos, Microglass III, tela metálica, celulose e Par-Gel.

## Unidade portátil de filtragem

### Aplicações

- Filtragem de novos fluidos antes de sua colocação em serviço;
- Transferência de fluido de tambores ou tanques de armazenamento para reservatórios de sistemas;
- Condicionamento de fluido que já está sendo usado;
- Complementação do sistema de filtragem já existente;
- Remoção de água livre de um sistema;
- Para uso com fluidos hidráulicos e lubrificantes.

As unidades de filtragem Parker são a forma ideal para a pré-filtragem e transferência de fluidos para reservatórios ou para limpar os sistemas existentes.



A unidade de filtragem Parker usa dois filtros de alta capacidade ModuFlow™ para aumentar a vida útil do sistema e melhor proteção do sistema.

O filtro de primeiro estágio (entrada) captura as partículas maiores, enquanto o filtro de segundo estágio (saída) controla as partículas mais finas ou remove a água.

Uma potente bomba de engrenagem industrial, permite realizar esta tarefa rapidamente. O uso da unidade de filtragem Parker é a forma mais econômica para proteger o seu sistema dos danos que podem ser causados pela contaminação.

### **Sistema portátil de desidratação a vácuo**

Separa a água do óleo através de um processo a vácuo e secante. Esse sistema permite a utilização em vazões de 19 a 170 lpm, utilizando elementos absolutos de 2; 5; 10 e 20 microns, Beta 200 com eficiência de 99,5 %.



### **Princípios da operação**

O óleo contaminado entra no Sistema Portátil de Purificação da Parker através de um vácuo de 25 pol/Hg (polegada/mercúrio). O óleo passa através do aquecedor de densidade em linha de baixo Watts, onde o óleo é aquecido a uma temperatura otimizada de 66°C. O óleo então entra na coluna de destilação, onde é exposto ao vácuo através do uso de elementos dispersores especiais. Isto aumenta a área da superfície exposta do óleo e converte a água em forma de vapor, que então é conduzida através do condensador pela bomba de vácuo.

O óleo livre de água cai na base da coluna e é removido por uma bomba de óleo lubrificante para serviço pesado. A bomba força o óleo seco através de um filtro final removedor de partículas. O óleo limpo passa para fora da unidade, de volta ao reservatório, indo para dentro do sistema.

Nível de contaminação

Inicial: ISO 21/18/16

Final: ISO 16/14/11



Inicial



Final



## Reservatórios hidráulicos

- Medidores de nível e temperatura
- Bocais de enchimento e respiros

## Resfriadores (trocadores de calor)

## Manômetros

## Válvula isoladora de manômetro

## Válvula seletora de manômetro

## Pressostato

## Instrumentos para monitoramento e controle

- SensoControl
- Transdutores
- Controladores



## Reservatórios e Acessórios

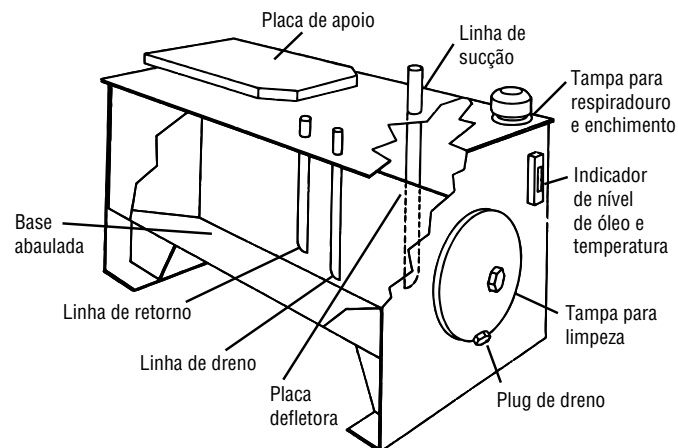
### Reservatórios hidráulicos

A função de um reservatório hidráulico é conter ou armazenar o fluido hidráulico de um sistema.



### Do que consiste um reservatório hidráulico

Os reservatórios hidráulicos consistem em quatro paredes (geralmente de aço), uma base abaulada, um topo plano com uma placa de apoio, quatro pés, linhas de sucção, retorno e drenos, plugue do dreno, indicador de nível de óleo, tampa para respiradouro e enchimento, tampa para limpeza e placa defletora (Chicana).

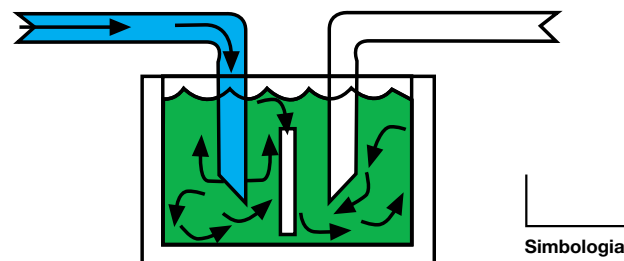


### Funcionamento

Quando o fluido retorna ao reservatório, a placa defletora impede que este fluido vá diretamente à linha de sucção.

Isto cria uma zona de repouso onde as impurezas maiores sedimentam, o ar sobe à superfície do fluido e dá condições para que o calor, no fluido, seja dissipado para as paredes do reservatório.

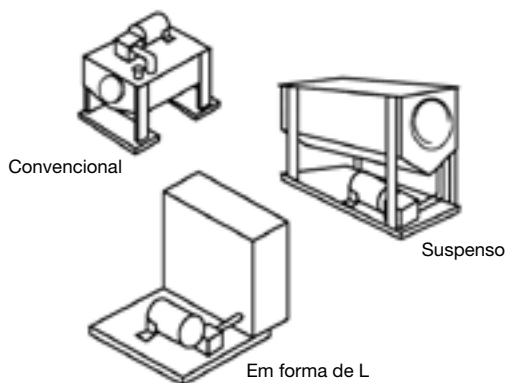
Todas as linhas de retorno devem estar localizadas abaixo do nível do fluido e no lado do defletor oposto à linha de sucção.



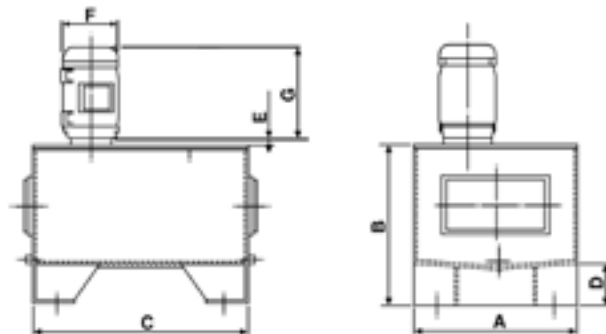
## Tipos de reservatório

Os reservatórios industriais têm uma variedade de estilos, dentre os quais estão os reservatórios em forma de L, os reservatórios suspensos e os reservatórios convencionais. Os reservatórios convencionais são os mais comumente usados dentre os reservatórios hidráulicos industriais.

Os reservatórios em forma de L e os suspensos permitem à bomba uma altura manométrica positiva do fluido.



## Dimensionamento



Reservatório (litros)	Dimensões (mm)				
	A	B	C	D	E
20	330,0	327,0	430,0	87,5	13,0
60	400,0	410,0	600,0	114,0	13,0
80	410,0	473,0	720,0	114,0	13,0
120	490,0	495,0	870,0	114,0	13,0
180	620,0	500,0	950,0	114,0	-
250	660,0	550,0	1050,0	114,0	-
300	680,0	600,0	1100,0	114,0	-
400	770,0	600,0	1270,0	114,0	-
500	800,0	700,0	1300,0	114,0	-

### Notas:

- 1) As medidas dos reservatórios podem sofrer uma variação de  $\pm 1\%$  nas medidas mencionadas na tabela.
- 2) Os reservatórios de 180 a 500 litros não possuem tampa removível.
- 3) O reservatório de 60 litros possui uma janela de inspeção; os reservatórios de 120 a 500 litros possuem 2 janelas de inspeção.

## Dimensões de motores (mm)

### Carcaça Nema

CV	Carcaça Nema	G	F
0,50	C56	146	233
0,75	D56	165	281
1,00	D56	165	281
1,50	F56H	165	311

### Carcaça ABNT

CV	Carcaça ABNT	G	F
2,00	90S	178	269
3,00	90L	178	294
4,00	100L	198	330
5,00	100L	198	330
6,00	112M	223	347
7,50	112M	223	347
10,00	132S	262	385
12,50	132M	262	423
15,00	132M	262	423
20,00	160M	310	501

## Unidades hidráulicas

Capacidade do tanque (litros)	Série da bomba	Deslocamento (IN <sup>3</sup> /Rot) (CM <sup>3</sup> /Rot)	Vazão máxima (gpm) (lpm)	Pressão máxima (psi) (bar)	Potência motor (Cv) A 1800 rpm a pressão máxima
20	D05	0,114	0,610	2500	1,5
		1,870	2,310	172	
	D07	0,168	0,990	2500	3
		2,760	3,750	172	
	D09	0,210	1,290	2500	3
3,450		4,890	172		
60	D11	0,262	1,660	2500	4
		4,290	6,290	172	
	D17	0,440	2,670	2500	6
		6,620	10,120	172	
	D22	0,522	3,520	2500	7,5
8,550		13,340	172		
80	H25	0,603	4,090	2500	7,5
		9,880	15,500	172	
	H31	0,754	5,190	2500	10
12,350	19,670	172			
80	H39	0,942	6,560	2500	12,5
		15,440	24,860	172	
Acima de 80 litros	H49	1,180	8,280	2500	15
		19,300	31,380	172	
	H62	1,470	10,400	2500	20
24,140	39,420	172			

## Medidores de nível e temperatura



### Especificações:

Lentes: poliamida transparente  
Base das lentes: nylon 66  
Sustentação: poliestireno de alto impacto (sem alumínio)  
Indicador: álcool azul  
Compatibilidade do fluido: fluidos à base de mineral e petróleo  
Montagem: fixação frontal ou traseira, 2 furos (M10)  
Máxima pressão de operação: 14,7 psi (1 bar)  
Temperaturas de operação: -30°C a 90°C  
Vedações: nitrílica  
Faixa do termômetro: -30°C a 90°C

## Bocais de enchimento metálicos



## Respiros metálicos e não metálicos



## Bocais de enchimento não-metálicos



### Especificações:

Válvula: nylon/nitrílica  
Haste: ABS, acetal com indicadores alto/baixo (Hi/Lo)  
Elemento filtrante: espuma de poliuretano expandido, 10 microns  
Temperaturas de operação: -30°C a 90°C  
Vedações: nitrílica  
Opções de pressurização: 3 psi (0,2 bar)

## TriCeptor - Sistema Parker de respiros de tanque

O TriCeptor elimina as partículas, água (umidade e condensada), bem como vapores de óleo e odores associados ao ar dos reservatórios hidráulicos.

O TriCeptor utiliza um processo múltiplo de purificação do ar. Um grande volume de sílica gel absorve a água; o agente hidrocópio tem um grande poder de remoção. Sua condição é indicada através da mudança de cor.

O carvão ativado é altamente efetivo na remoção de vapores criados no sistema, antes que entrem no meio ambiente.



### Blocos de espuma

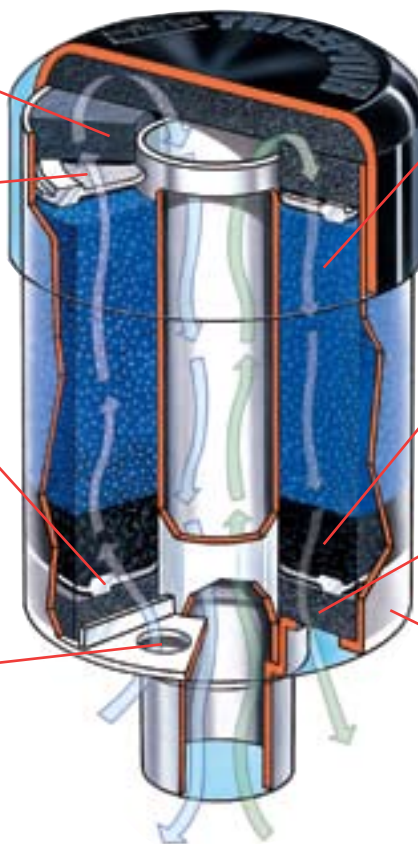
Isolam os materiais removidos do contato da névoa de óleo e seguram os retém.

### Blocos de filtro

Especialmente projetados, removem partículas sólidas no lado contaminado do fluxo e então regeneram pela liberação dessas partículas quando o fluxo de ar reverte a direção. O bloco mais baixo remove a contaminação do ar e o segundo protege contra qualquer migração do carvão ativado ou do dissecante.

### Entrada de ar

No total, oito furos permitem o livre fluxo de ar dentro e fora do TriCeptor.



### Sílica gel dissecante

Tem a maior capacidade de remoção por volume de qualquer método de absorção. Indica a condição pela mudança de cor.

### Carvão ativado

Remove vapores de óleo e odores. A porcentagem de mistura proporciona uma vida consistente para sílica gel.

### Bloco de espuma

Garante que o bloco do filtro esteja posicionado perfeitamente e o protege de agentes externos.

### Tubo moldado

Resistente e absorvedor de impacto, é onde são encaixados sob pressão os adaptadores. É montado por simples pressão.

## Especificações

Elemento Filtrante: Poliéster, sílica gel, carvão ativado

Compatibilidade: Fluidos à base de petróleo, éster de fosfato, combustível de aviação, outros fluidos consultar a Parker Hannifin.

Eficiência de Remoção de Partículas:

98.7% (β 75) para 3 microns

99.5% (β 200) para 4 microns

99.9% (β 1000) para 5,3 microns

Corpo: copolímero polipropileno transparente

Tampa: copolímero polipropileno

Bocal padrão: PVC

Temperatura de operação: -29°C a 121°C

Máxima pressão de operação: 5 psi (0,34 bar)

## Resfriadores (trocadores de calor)

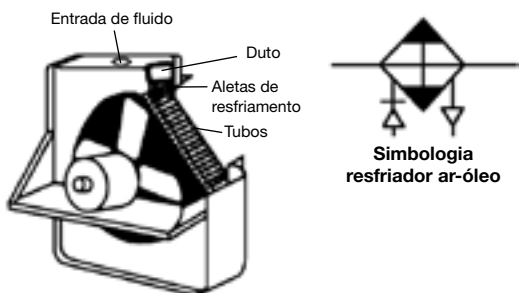
Todos os sistemas hidráulicos aquecem. Se o reservatório não for suficiente para manter o fluido a temperatura normal, haverá um superaquecimento.

Para evitar isso são utilizados resfriadores ou trocadores de calor, os modelos mais comuns são água-óleo e ar-óleo.

### Resfriadores a ar

Nos resfriadores a ar, o fluido é bombeado através de tubos aletados. Para dissipar o calor, o ar é soprado sobre os tubos e aletas por um ventilador.

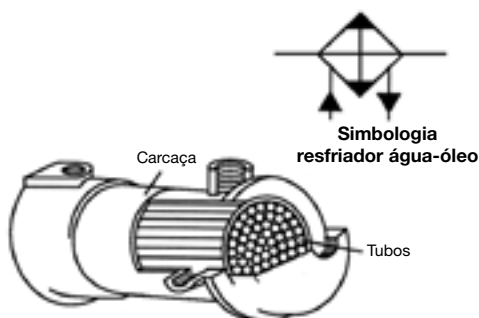
Os resfriadores a ar são geralmente usados onde a água não está disponível facilmente.



### Resfriadores à água

O resfriador à água consiste basicamente de um feixe de tubos encaixados em um invólucro metálico.

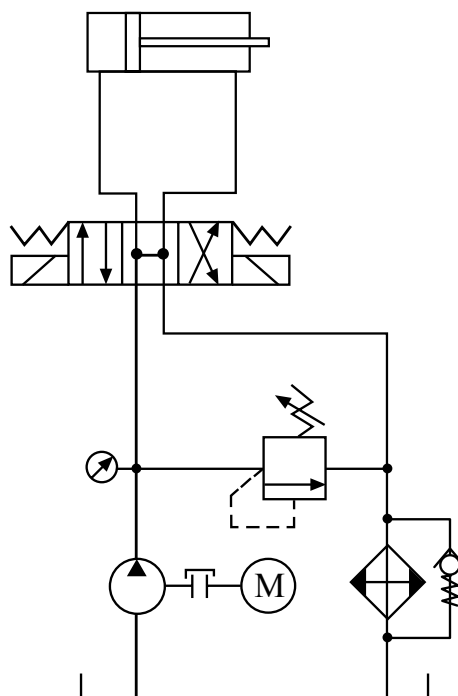
Neste resfriador, o fluido do sistema hidráulico é geralmente bombeado através do invólucro e sobre os tubos que são refrigerados com água fria.



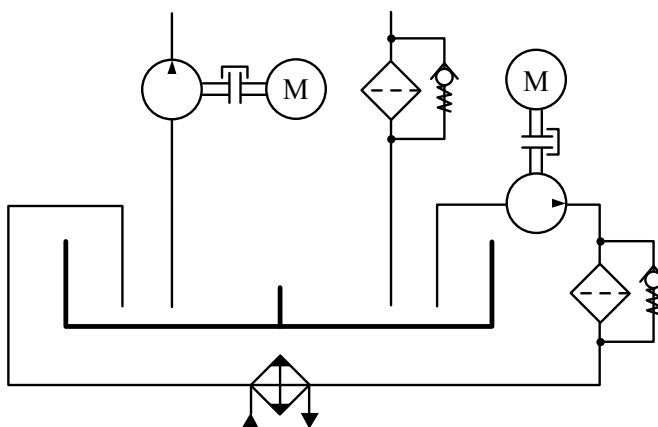
## Resfriadores no circuito

Os resfriadores geralmente operam a baixa pressão (10,5 kgf/cm<sup>2</sup>). Isto requer que eles sejam posicionados em linha de retorno ou dreno do sistema. Se isto não for possível, o resfriador pode ser instalado em sistema de circulação. Para garantir que um aumento momentâneo de pressão na linha não os danifique, os resfriadores são geralmente ligados ao sistema em paralelo com uma válvula de retenção de 4,5 kgf/cm<sup>2</sup> de pressão de ruptura.

### Montagem na linha de retorno



### Montagem off-line





## Manômetros

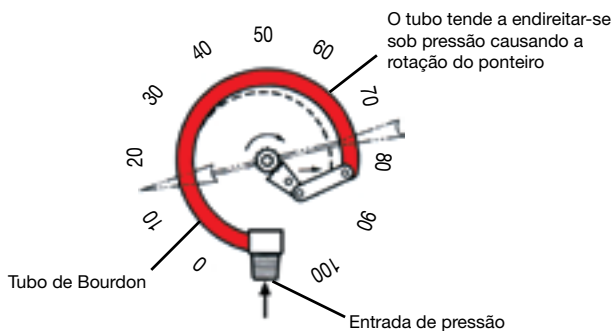
O manômetro é um aparelho que mede um diferencial de pressão.

Dois tipos de manômetros são utilizados nos sistemas hidráulicos: o de Bourdon e o de núcleo móvel.



### Manômetro de Bourdon

O tubo de Bourdon consiste em uma escala calibrada em unidades de pressão e em um ponteiro ligado, através de um mecanismo, a um tubo oval em forma de "C". Esse tubo é ligado à pressão a ser medida.



### Funcionamento

Conforme a pressão aumenta no sistema, o tubo de Bourdon tende a endireitar-se devido às diferenças nas áreas entre os diâmetros interno e externo do tubo.

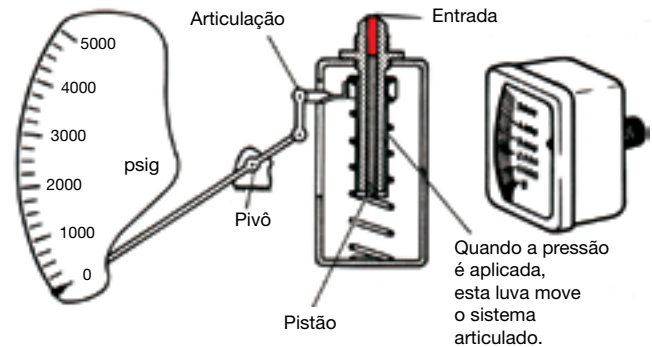
Esta ação de endireitamento provoca o movimento do ponteiro, proporcional ao movimento do tubo, que registra o valor da pressão no mostrador.

Os manômetros de Bourdon são instrumentos de boa precisão com valores variando entre 0,1 e 3% da escala total.

São usados geralmente para trabalhos de laboratórios ou em sistemas onde a determinação da pressão é de muita importância.

## O manômetro de núcleo móvel

O manômetro de núcleo móvel consiste de um núcleo ligado ao sistema de pressão, uma mola de retração, um ponteiro e uma escala graduada em kgf/cm<sup>2</sup> ou psi.



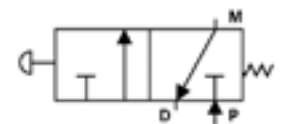
### Funcionamento

Conforme a pressão aumenta, o núcleo é empurrado contra a mola de retração.

Este movimento provoca o movimento do ponteiro que está ligado ao núcleo e este registra o valor da pressão no mostrador graduado. Os manômetros de núcleo móvel são duráveis e econômicos.

### Válvula isoladora de manômetro

Usadas para proteger o manômetro e evitar leituras imprecisas causadas por ondas de pressão e choques hidráulicos na tubulação.



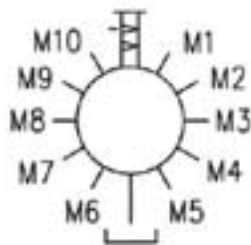
### Operação

Ao acionar o botão manual é realizada a leitura da pressão no momento. Quando é desacionado, uma mola desloca o carretel para a posição inicial isolando a pressão da linha e drenando todo o fluido do manômetro para o reservatório.

## Válvula seletora de manômetro

Com a válvula seletora de pressão pode ser realizadas leituras de pressões em até 10 pontos diferentes de um sistema hidráulico conectada a um manômetro. Quando a leitura é completada, a pressão do manômetro é aliviada para proteger o manômetro de ondas de pressão. Aumentando assim consideravelmente a precisão e vida do manômetro. Opções de válvulas seletoras para 5 ou 10 pontos de leituras diferentes em um sistema hidráulico.

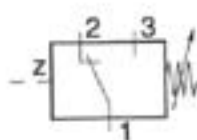
Para selecionar uma tomada de pressão, puxar a manopla e virar à direita ou à esquerda para selecionar o ponto de leitura desejado. Uma vez selecionado, a manopla é empurrada para dentro e a pressão carrega o manômetro fazendo a leitura da medida. Quando a leitura da pressão é completada, puxa-se para fora a manopla, aliviando a pressão do óleo pela linha de dreno.



## Pressostato

É um dispositivo que transforma um sinal de pressão hidráulica em um sinal elétrico, quando acontece um aumento ou uma queda da pressão selecionada. Usado para controlar e comandar em função da pressão o funcionamento correto de um sistema hidráulico.

A pressão operacional exigida é regulada em uma mola por um parafuso de ajuste. O elemento elétrico é um microinterruptor com um contato comutador NA/NF, podendo assim enviar um sinal "liga ou desliga" para um circuito elétrico em função da pressão. A conexão elétrica é feita por conector DIN com indicador luminoso.



## Instrumentos para monitoramento e controle

### SensoControl

### ServiceJunior

Kit digital portátil de monitoramento para medição remota de dados via wireless (sem fio).



### Características técnicas:

- Manômetro digital, diâmetro 80 mm, proteção IP67, com bateria incorporada (2 pilhas alcalinas tipo AA 1,5 V - 800 horas de autonomia);
- Display de LCD com registro de picos de pressão;
- Fácil operação e conexão para PC (transferência de dados via rádio a 150 metros do computador);
- Range de medição: -1 a 1000 bar;
- Memória para armazenar pressão mínima e máxima;
- Leitura a cada 10 ms (100 leituras por segundo);
- Precisão de 0,5%.

### O kit inclui:

- Software para aquisição de dados e adaptador para PC (conexão via cabo USB);
- Maleta para transporte e acondicionamento do equipamento.

## ServiceMaster

Kit digital portátil de monitoramento para medição de pressão, vazão, temperatura e rotação.



### Características técnicas:

- Fácil operação e conexão para PC via cabo USB;
- Indica valores mínimo / máximo / atual;
- Memória para armazenar até 250.000 registros;
- Tempo de resposta < 1 ms;
- Precisão 1%;
- Bateria (NiCd) com capacidade de serviço para até 5h;
- Medidor digital portátil de 3 até 6 entradas de sinal, saída para PC e conexão para alimentação (11-30 VDC);
- Software para aquisição de dados;
- Sensor de vazão, tipo turbina, vazão (1 a 750 lpm);
- Sensor de pressão (0/1000bar) e temperatura (-25 a 105°C).

### O kit inclui:

- Cabo de conexão para PC (via cabo USB);
- Maleta para transporte e acondicionamento do equipamento.

## Transdutores

### Transdutor de pressão

Um transdutor de pressão é um dispositivo que converte uma pressão em sinal elétrico analógico, utilizando para isso um elemento sensor que recebe os dados e os transforma em sinal elétrico (corrente 0/4 a 20 mA ou em tensão 0 a 10 V).



### Características técnicas:

- Faixas de pressão
  - Relativa: 0 a 4/6/10 bar;
  - Absoluta: 0 a 16/25/40/60/100/160/250/400/600 bar;
- Precisão de 0,25%;
- Roscas 1/4-19 BSPP;
- Encaixe DIN 43650 e M12x1.

### Transdutor de temperatura

O SCT (SensoControl Temperature) é um transdutor que converte a temperatura do sistema em sinais elétricos analógicos de 0/4 a 20 mA.



### Características técnicas:

- Faixas de temperatura: -50°C até 125°C;
- Compacto e robusto;
- Resistente a pressão até 630 bar;
- Pórtico M10 x 1.

## Transdutor de vazão

O transdutor de vazão tipo turbina, converte a rotação causada pelo fluido em sinais elétricos analógicos 4-20 mA. O bloco transdutor é equipado com a saída EMA-3 para tomada de pressão e pósito para transdutor de temperatura.



### Característica técnicas:

- Faixas de vazão: 015/080/150/300/600/800 lpm;
- Roscas 1/2-14, 3/4-14 e 1-11 BSPP formato DIN 3852;
- Resistente à pressão de 350 até 480 bar;
- Tempo de resposta de 50 ms;
- Resistente à baixa vazão;
- Medição de vazão bidirecional.

## Controladores

Na Engenharia de Controle e Automação um controlador é um dispositivo responsável pela realimentação de um processo, controlando e monitorando todo o sistema.



Pressão



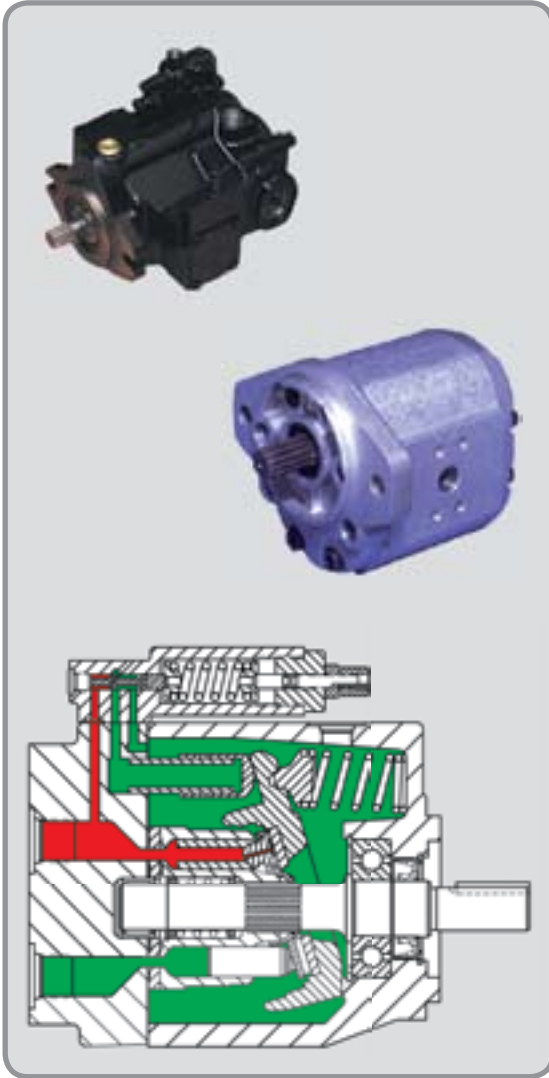
Temperatura



Nível e temperatura

### Característica técnicas:

- Proteção contra polaridade invertida;
- À prova de curto circuito;
- Proteção contra pressão excessiva;
- Precisão de 1% escala máxima;
- Funções aberto, fechado, janela e histerese (ajustável via terminal de operação);
- Faixa de pressão: 1 a 600 bar;
- Corpo em inox;
- Resposta 10 ms;
- Faixas nível: 40 a 210 / 330 / 480m;
- Faixa de temperatura: -50°C a 150°C;
- Emissão de sinais analógicos.



## Generalidades

Bombas hidrodinâmicas

Bombas hidrostáticas

Bombas de engrenagens

Bombas de palhetas

Bombas de pistões

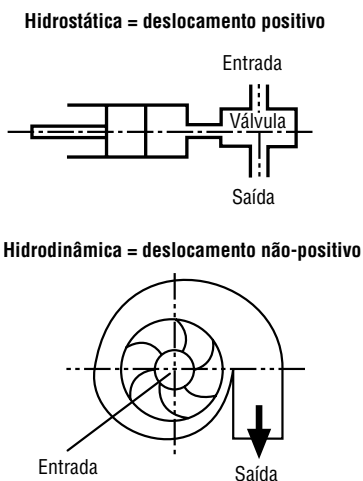


## Bombas Hidráulicas

### Generalidades

As bombas são utilizadas nos circuitos hidráulicos para converter energia mecânica em energia hidráulica.

A ação mecânica cria um vácuo parcial na entrada da bomba e permite que a pressão atmosférica force o fluido do tanque, através da linha de sucção, a penetrar na bomba. A bomba passará o fluido para a abertura de descarga forçando-o através do sistema hidráulico.



As bombas são classificadas, basicamente, em dois tipos: **hidrodinâmicas e hidrostáticas**.

### Hidrodinâmica

É a hidráulica que trabalha com altas velocidades (altas vazões) e pressões baixas, em que a energia cinética prevalece para provocar movimentos.

### Hidrostática

É a hidráulica cuja pressão exercida no fundo de um recipiente é originada da altura do fluido. Tendo assim uma energia potencial.

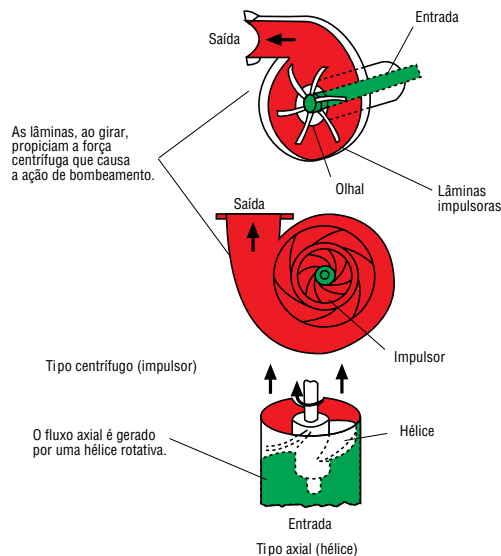
Com bombas hidráulicas conseguimos trabalhar com pressões mais elevadas em relação à pressão atmosférica. Nestas condições de trabalho com pressões altas, temos baixas velocidades ( baixas vazões) para termos um bom controle de movimento.

As bombas hidráulicas são classificadas como positivas (fluxo pulsante) e não-positivas (fluxo contínuo).

### Bombas hidrodinâmicas

São bombas de deslocamento **não-positivo** usadas para transferir fluidos e cuja única resistência é a criada pelo peso do fluido e pelo atrito.

Essas bombas raramente são usadas em sistemas hidráulicos, pois seu poder de deslocamento de fluido se reduz quando aumenta a resistência e também porque é possível bloquear completamente seu pósito de saída em pleno regime de funcionamento da bomba.



### Bombas hidrostáticas

São bombas de deslocamento **positivo** que fornecem determinada quantidade de fluido a cada rotação ou ciclo. Como nas bombas hidrodinâmicas, a saída do fluido independe da pressão, com exceção de perdas e vazamentos, praticamente todas as bombas necessárias para transmitir força hidráulica em equipamento industrial, em maquinaria de construção e em aviação, são do tipo hidrostático.

As bombas hidrostáticas produzem fluxos de forma pulsativa, porém sem variação de pressão no sistema.

### Especificação de bombas

As bombas são geralmente especificadas pela capacidade de pressão máxima de operação e pelo seu deslocamento, em litros por minuto, em uma determinada rotação por minuto.

## Relações de pressão

A faixa de pressão de uma bomba é determinada pelo fabricante, baseada na vida útil da bomba.

**Observação:** Se uma bomba for operada com pressões superiores as estipuladas pelo fabricante, sua vida útil será reduzida.

## Deslocamento

Deslocamento é o volume de líquido transferido durante uma rotação e é equivalente ao volume de uma câmara multiplicado pelo número de câmaras que passam pelo pórtico de saída da bomba, durante uma rotação da mesma.

O deslocamento é expresso em centímetros cúbicos por rotação e, a bomba é caracterizada pela sua capacidade nominal em litros por minuto.

## Capacidade de fluxo

A capacidade de fluxo pode ser expressa pelo deslocamento ou pela saída em litros por minuto.

## Eficiência volumétrica

Teoricamente, uma bomba desloca uma quantidade de fluido igual ao seu deslocamento em cada ciclo ou revolução. Na prática, o deslocamento é menor devido aos vazamentos internos.

Quanto maior a pressão, maior será o vazamento da saída para a entrada da bomba ou para o dreno, o que reduzirá a eficiência volumétrica.

A eficiência volumétrica é igual ao deslocamento real dividido pelo deslocamento teórico, dada em porcentagem.

## Fórmula

$$\text{Eficiência volumétrica} = \frac{\text{deslocamento real}}{\text{deslocamento teórico}} \times 100\%$$

Se, por exemplo, uma bomba a 70 kgf/cm<sup>2</sup> de pressão deve deslocar, teoricamente, 40 litros de fluido por minuto e desloca apenas 36 litros por minuto, sua eficiência volumétrica, nessa pressão, é de 90%, como se observa aplicando os valores na fórmula:

$$\text{Eficiência} = \frac{36 \text{ l/min}}{40 \text{ l/min}} \times 100\% = 90\%$$

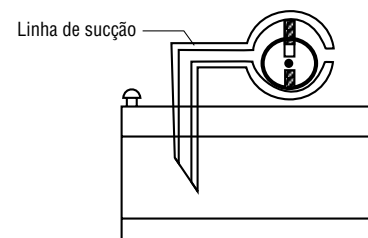
A maioria das bombas hidráulicas atualmente em uso são do tipo rotativo, um conjunto rotativo transporta o fluido da abertura para de entrada para a saída.

De acordo com o tipo de elemento que produz a transferência do fluido, as bombas rotativas podem ser de engrenagens, de palhetas ou de pistões.

## Localização da bomba

Muitas vezes num sistema hidráulico industrial, a bomba está localizada sobre a tampa do reservatório que contém o fluido hidráulico do sistema. A linha ou duto de sucção conecta a bomba com o líquido no reservatório.

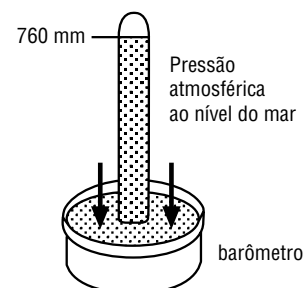
O líquido, fluindo do reservatório para a bomba, pode ser considerado um sistema hidráulico separado. Mas, neste sistema, a pressão menor que a atmosférica é provocada pela resistência do fluxo.



A energia para deslocar o líquido é aplicada pela atmosfera. A atmosfera e o fluido no reservatório operam juntos, como no caso de um acumulador.

## Medição da pressão atmosférica

Nós geralmente pensamos que o ar não tem peso. Mas, o oceano de ar cobrindo a Terra exerce pressão sobre ela. Torricelli, o inventor do barômetro, mostrou que a pressão atmosférica pode ser medida por uma coluna de mercúrio.



Ao encher um tubo com mercúrio e invertendo-o em uma cuba cheia com mercúrio, Torricelli descobriu que a atmosfera padrão ao nível do mar suporta uma coluna de mercúrio de 760 mm de altura.

A pressão atmosférica ao nível do mar mede ou é equivalente a 760 mm de mercúrio. Qualquer elevação acima desse nível deve medir evidentemente menos do que isso.

Em um sistema hidráulico, as pressões acima da pressão atmosférica são medidas em  $\text{kgf/cm}^2$ .

As pressões abaixo da pressão atmosférica são medidas em unidade de milímetros de mercúrio.

Altitude acima do nível do mar	Leitura do barômetro em cm de Hg	Pressão Atmosférica $\text{kgf/cm}^2$
0	76,0	1,034
305	73,0	0,999
610	70,0	0,957
914	67,8	0,922
1219	65,3	0,887
1524	62,7	0,851
1829	60,5	0,823
2134	58,2	0,788
2438	56,1	0,760
2743	53,8	0,732
3048	51,8	0,704

## Operação no lado de sucção da bomba

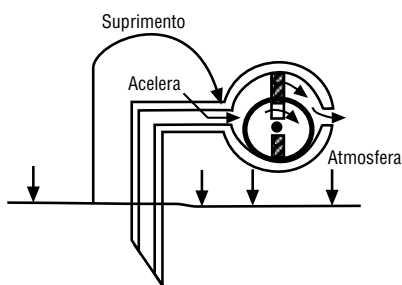
Quando uma bomba não está em operação, o lado de sucção do sistema está em equilíbrio.

A condição de "sem fluxo" existe e é indicada pelo diferencial de pressão zero entre a bomba e a atmosfera. Para receber o suprimento de líquido até o rotor, a bomba gera uma pressão menor do que a pressão atmosférica. O sistema fica desbalanceado e o fluxo ocorre.

## O uso da pressão atmosférica

A pressão aplicada ao líquido pela atmosfera é usada em duas fases:

1. Suprir o líquido à entrada da bomba.
2. Acelerar o líquido e encher o rotor que está operando a alta velocidade.



## Cavitação

Cavitação é a evaporação de óleo a baixa pressão na linha de sucção.

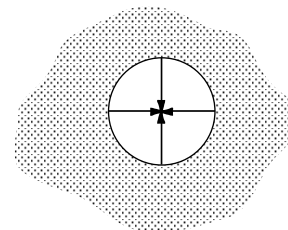
1. Interfere na lubrificação.
2. Destrói a superfície dos metais.

No lado de sucção da bomba, as bolhas se formam por todo o líquido. Isso resulta num grau reduzido de lubrificação e num conseqüente aumento de desgaste.



Conforme essas cavidades são expostas à alta pressão na saída da bomba, as paredes das cavidades se rompem e geram toneladas de força por centímetro quadrado.

O desprendimento da energia gerada pelo colapso das cavidades desgasta as superfícies do metal.



Colapso da cavidade

Se a cavitação continuar, a vida da bomba será bastante reduzida e os cavacos desta migrarão para as outras áreas do sistema, prejudicando os outros componentes.

## Indicação de cavitação

A melhor indicação de que a cavitação está ocorrendo é o ruído. O colapso simultâneo das cavidades causa vibrações de alta amplitude e são transmitidas por todo o sistema provocando ruídos estridentes gerados na bomba.

Durante a cavitação ocorre também uma diminuição na taxa de fluxo da bomba, porque as câmaras da bomba não ficam completamente cheias de líquido e a pressão do sistema se desequilibra.



## Causa da formação da cavitação

As cavidades formam-se no interior do líquido porque o líquido evapora. A evaporação, nesse caso, não é causada por aquecimento, mas ocorre porque o líquido alcançou uma pressão atmosférica absoluta muito baixa.

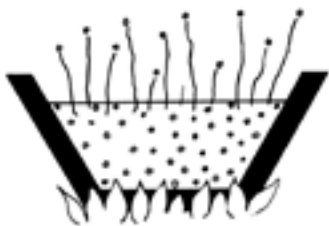
### Causas:

- Dimensionamento incorreto da tubulação de sucção;
- Filtro ou linha de sucção obstruídos;
- Reservatórios "despressurizados";
- Filtro de ar obstruído ou dimensionamento incorreto;
- Óleo hidráulico de baixa qualidade;
- Procedimentos incorretos na partida a frio;
- Óleo de alta viscosidade;
- Excessiva rotação da bomba;
- Conexão de entrada da bomba muito alta em relação ao nível de óleo no reservatório.

## Pressão de vapor afetada pela temperatura

A pressão de vapor de um líquido é afetada pela temperatura. Com o aumento da temperatura mais energia é acrescentada às moléculas do líquido. As moléculas se movem mais rapidamente e a pressão de vapor aumenta.

Quando a pressão de vapor se iguala a pressão atmosférica, as moléculas do líquido entram livremente na atmosfera. Isso é conhecido como ebulição.



## Ar em suspensão

O fluido hidráulico, ao nível do mar é constituído de 10% de ar. O ar está em suspensão no líquido. Ele não pode ser visto e, aparentemente, não acrescenta volume ao líquido.

A capacidade de qualquer fluido hidráulico ou líquido de conter ar dissolvido diminui quando a pressão agindo sobre o mesmo decresce. Por exemplo: Se um recipiente com fluido hidráulico que tenha sido exposto à atmosfera fosse colocado numa câmara de vácuo, o ar dissolvido borbulharia para fora da solução.

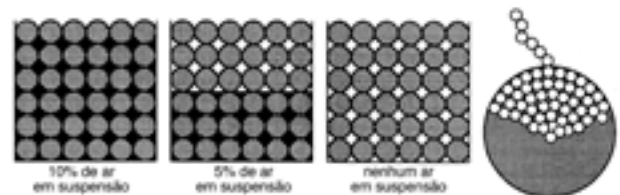
Escapando durante o processo de cavitação, o ar dissolvido sai da solução e contribui para prejudicar a bomba.



## Aeração

Aeração é a entrada de ar no sistema através da sucção da bomba. O ar retido é aquele que está presente no líquido, sem estar dissolvido no mesmo.

O ar está em forma de bolhas. Se ocorrer de a bomba arrastar fluido com ar retido, as bolhas de ar terão, mais ou menos, o mesmo efeito da cavitação sobre a bomba. Contudo, como isso não está associado com a pressão de vapor, vamos nos referir a esta ação como sendo uma **pseudocavitação**.



Muitas vezes, o ar retido está presente no sistema devido a um vazamento na linha de sucção. Uma vez que a pressão do lado da sucção da bomba é menor que a pressão atmosférica. Qualquer abertura nesta região resulta na sucção do ar externo para o fluido e conseqüentemente para a bomba.

Qualquer bolha de ar retida que não puder escapar enquanto o fluido está no tanque irá certamente para a bomba.

### Causas:

- Reservatório com nível do óleo abaixo do recomendado;
- Filtro de sucção instalado próximo do nível do óleo, gerando a criação de vórtice, permitindo assim a entrada do ar;
- Linha de sucção permitindo a entrada de ar com uso de braçadeira inadequada ou rachaduras na tubulação;
- Posicionamento incorreto da linha de retorno no reservatório, próximo à linha de sucção, gerando turbulência (agitação no reservatório).

## Especificação de cavitação

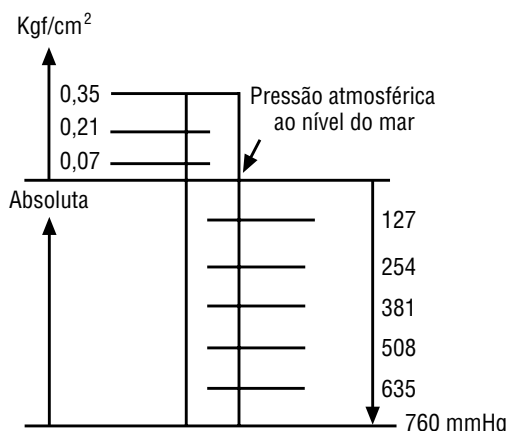
A cavitação é muito prejudicial tanto para a bomba como para o sistema. Por essa razão os fabricantes especificam as limitações dos seus produtos.

Os fabricantes de bombas de deslocamento positivo geralmente especificam a pressão menor que a atmosférica, que deve ocorrer a entrada da bomba para encher o mecanismo de bombeamento.

Contudo, as especificações para essas pressões não são dadas em termos da escala de pressão absoluta, mas em termos da escala de pressão do vácuo.

## Escala de pressão do vácuo

O vácuo é qualquer pressão menor que a atmosférica. A pressão de vácuo causa uma certa confusão, uma vez que a escala inicia-se à pressão atmosférica, mas opera de cima para baixo em unidade de milímetros de mercúrio (Hg).



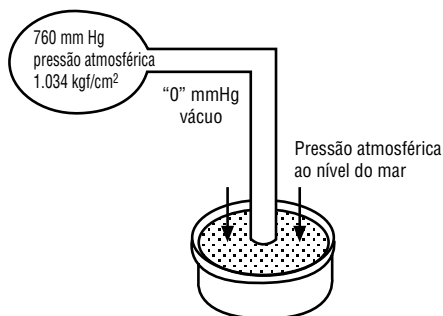
Zero mm de mercúrio de vácuo é a pressão atmosférica ou ausência do vácuo, 760 mm de mercúrio do vácuo indica o vácuo absoluto ou zero pressão absoluta.

## Como é determinado o vácuo

Na ilustração, um recipiente com mercúrio aberto a atmosfera é conectado por meio de um tubo a um frasco, que tem a mesma pressão que a atmosférica.

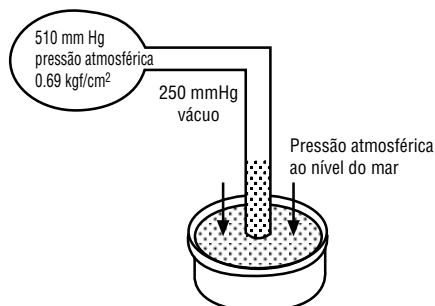
Uma vez que a pressão no frasco é a mesma pressão agindo sobre o mercúrio do recipiente, uma coluna de mercúrio não pode ser suportada no tubo.

Zero centímetro de mercúrio indica uma condição de nenhum vácuo no frasco.



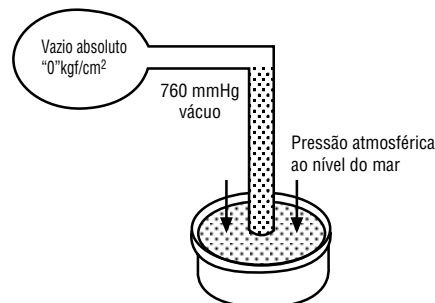
Se o frasco fosse esvaziado de modo que a pressão dentro dele fosse reduzida a 250 milímetros de mercúrio (Hg), a pressão atmosférica agindo sobre o recipiente com mercúrio suportaria uma coluna de mercúrio de 250 milímetros de altura.

O vácuo nesse caso mede 250 mmHg.



Se o frasco fosse esvaziado de modo que nenhuma pressão restasse e o vácuo completo existisse, a atmosfera agindo sobre o mercúrio suportaria uma coluna de mercúrio de 760 mm de altura.

O vácuo mediria 760 mmHg.



## Vacuômetro

O vacuômetro é calibrado de 0 a 760. Ao nível do mar para se determinar a pressão absoluta com um vacuômetro, subtraia o valor do vácuo em mmHg de 760 mmHg.

Por exemplo, um vácuo de 178 mmHg corresponde na verdade a uma pressão absoluta de 582 mmHg.

## Especificações de sucção dadas em termos de vácuo

Os melhores fabricantes de bombas dão suas especificações de sucção em termos de valores de vácuo em relação ao nível do mar.

Quando a bomba deve ser usada a uma elevação acima do nível do mar, a pressão barométrica naquele nível deve ser levada em conta.

Se um fabricante especifica não mais do que um vácuo de 178 mmHg na entrada da bomba, isto quer dizer que o fabricante deseja ter uma pressão absoluta ou barométrica na entrada da bomba, de pelo menos 582 mmHg para que se possa acelerar o líquido para o mecanismo de bombeamento.

Se a pressão absoluta na entrada da bomba for um pouco menor que 582 mmHg, a bomba pode ser danificada.

Naturalmente, isso depende do fator de segurança do projeto na faixa permitida para operação no vácuo.

## Bombas de engrenagens

A bomba de engrenagem consiste basicamente de uma carcaça com orifícios de entrada e de saída, e de um mecanismo de bombeamento composto de duas engrenagens.

Uma das engrenagens, a engrenagem motora, é ligada a um eixo que é conectado a um elemento acionador principal. A outra engrenagem é a engrenagem movida.



## Vantagens

- 1) Eficiente, projeto simples;
- 2) Excepcionalmente compacta e leve para sua capacidade;
- 3) Eficiente à alta pressão de operação;
- 4) Resistente aos efeitos de cavitação;
- 5) Alta tolerância à contaminação dos sistemas;
- 6) Resistente em operações à baixas temperaturas;
- 7) Construída com mancal de apoio no eixo;
- 8) Compatibilidade com vários fluidos.

As Bombas de engrenagem da Parker consistem em um conjunto de duas engrenagens móveis de aço temperado e de alta precisão por três partes de alta resistência:

- Cabeçotes dianteiro e traseiro: alumínio fundido.
- Seção central: alumínio extrudado.

A montagem de engrenagem, motora por exemplo, consiste em um travamento térmico através de dilatação em um eixo temperado e polido.

Esse eixo tem duas extremidades que servem, respectivamente, a menor para apoio (samente) e a maior para apoio e alojamento da chaveta, cuja função é ser interligada a um acoplamento que unirá a bomba ao motor. A outra engrenagem, chamada de movida, possui processo de montagem idêntico.

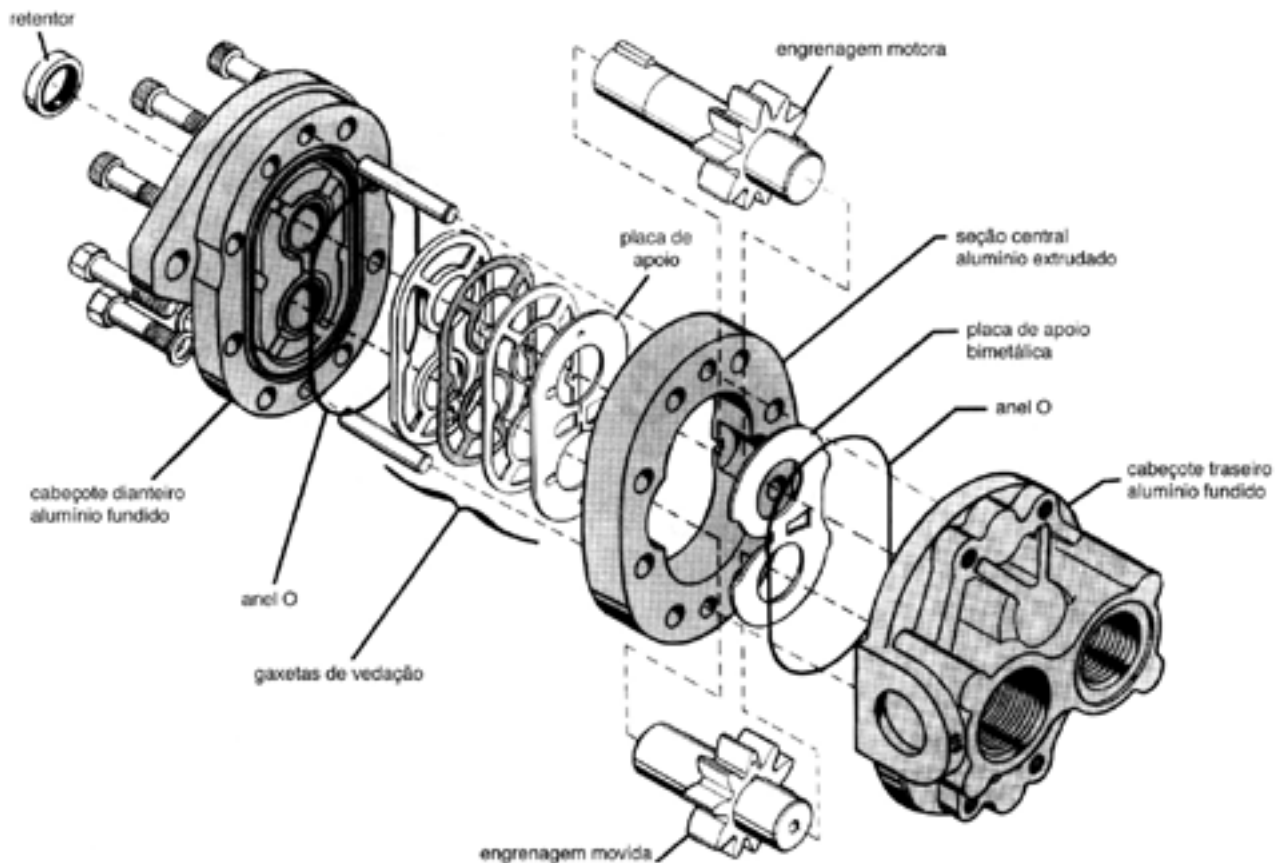
Anéis elásticos são instalados em canais para garantir que não haja movimento axial das engrenagens em relação aos eixos.

Um retentor garante que não haja vazamentos externos pelo mancal do eixo da engrenagem motora.

Canais de lubrificação na carcaça e no eixo da engrenagem movida comunicam o retentor com o lado da secção assegurando uma baixa pressão no retentor e aumentando sua vida útil.

O conjunto de três gaxetas de vedação formam câmaras atrás da placa de apoio de bronze. Estas câmaras são conectadas com as pressões de entrada e saída.

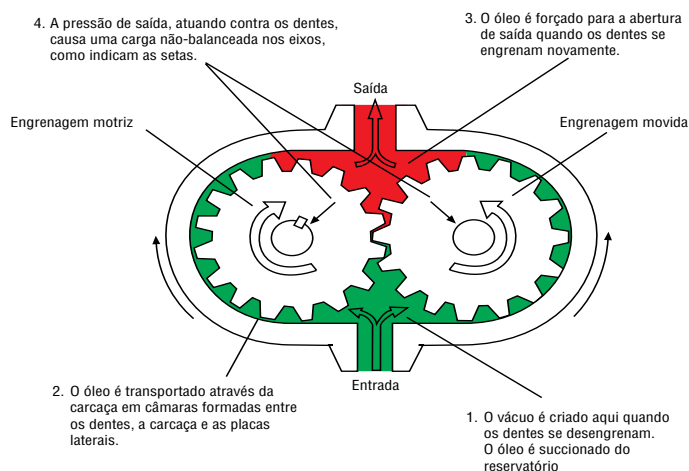
A pressão de descarga atuando nestas câmaras, cria forças axiais que defletem a placa de apoio em direção às engrenagens, reduzindo as folgas existentes e aumentando a eficiência da bomba através da redução do vazamento interno, além de aumentar a vida da bomba.



## Funcionamento

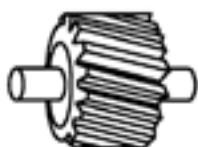
No lado da entrada os dentes das engrenagens desengrenam, o fluido entra na bomba, sendo conduzido pelo espaço existente entre os dentes e a carcaça, para o lado da saída onde os dentes das engrenagens engrenam e forçam o fluido para fora do sistema.

Uma vedação positiva neste tipo de bomba é realizada entre os dentes e a carcaça e também entre os próprios dentes de engrenagem. As bombas de engrenagem têm geralmente um projeto não compensado.

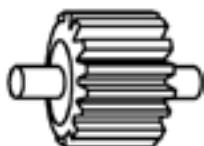


## Bomba de engrenagem externa

A bomba de engrenagem que foi descrita acima é uma bomba de engrenagem externa, isto é, ambas as engrenagens têm dentes em suas circunferências externas. Estas bombas, são às vezes, chamadas de bombas de dentes-sobre-dentes. Há basicamente três tipos de engrenagens usadas em bombas de engrenagem externa: as de engrenagens de dentes retos, as helicoidais e as que têm forma de espinha de peixe. Visto que as bombas de engrenagem de dentes retos são as mais fáceis de fabricar, este tipo de bomba é o mais comum.



Engrenagem helicoidal



Engrenagem de dentes retos



Engrenagem em forma de espinha de peixe

## Bomba de engrenagem interna

Uma bomba de engrenagem interna consiste em uma engrenagem externa cujos dentes se engrenam na circunferência interna de uma engrenagem maior.

Gerotor é o tipo de bomba de engrenagem interna mais comum nos sistemas industriais.

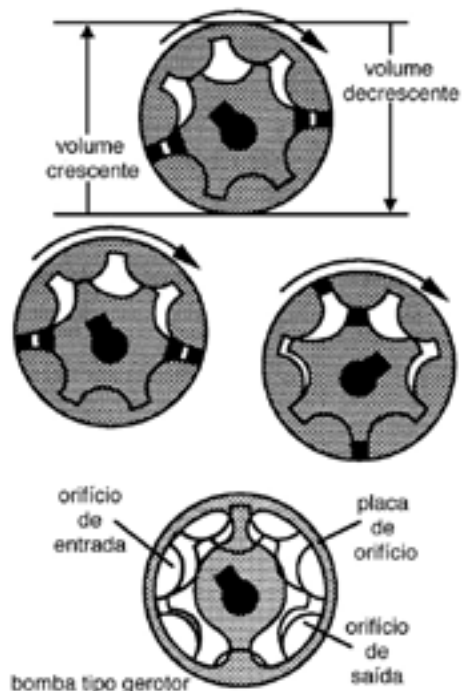
## Bomba tipo gerotor

A bomba do tipo gerotor possui engrenagem motora interna e uma engrenagem movida externa, sendo que a interna tem um dente a menos que a externa.

Enquanto a engrenagem interna é movida por um elemento acionado, ela movimentará a engrenagem externa maior. De um lado do mecanismo de bombeamento forma-se um volume crescente, enquanto os dentes se desengrenam.

Do outro lado da bomba é formado um volume decrescente. Uma bomba tipo gerotor tem um projeto não compensado. O fluido que entra no mecanismo de bombeamento é separado do fluido de descarga por meio de uma placa de abertura.

Enquanto o fluido é impelido da entrada para a saída, uma vedação positiva é mantida, conforme os dentes da engrenagem interna seguem o contorno do topo das cristas e vales da engrenagem externa.



## Volume variável de uma bomba de engrenagem

O volume que sai de uma bomba de engrenagem é determinado pelo volume de fluido que cada engrenagem desloca multiplicado pela rpm.

Conseqüentemente, o volume que sai das bombas de engrenagem pode ser alterado pela substituição das engrenagens originais por engrenagens de dimensões diferentes, ou pela variação da rpm.

As bombas de engrenagens, de variedade interna ou externa, não podem ser submetidas à variação no volume deslocado enquanto estão operando.

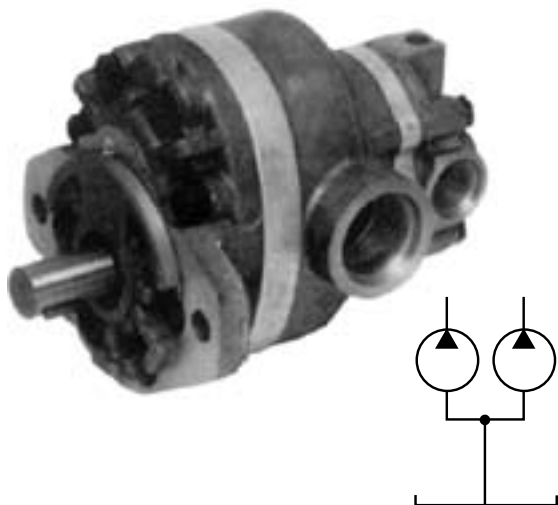
Nada pode ser feito para modificar as dimensões físicas de uma engrenagem enquanto ela está girando.

Um modo prático, então, para modificar o fluxo de saída de uma bomba de engrenagem é modificar a taxa do seu elemento acionador.

Isso pode muitas vezes ser feito quando a bomba está sendo movida por um motor de combustão interna.

Também pode ser realizado eletricamente com a utilização de um motor elétrico de taxa variável.

## Bombas duplas de engrenagem



## Especificações

<b>Vazão</b>	Ver dados de rendimento de cada série
<b>Faixa de temperatura</b>	-40°C a 85°C
<b>Faixa de pressão</b>	Ver dados de rendimento de cada série
<b>Torque-combinado</b>	9,23 máximo (regime contínuo) 11 kgf.m máximo (regime intermitente) O segundo estágio da bomba não pode exceder 3 kgf.m
<b>Material do corpo</b>	Alumínio fundido

### Notas de instalação

Ver em informações para instalação, recomendações específicas pertinentes à limpeza do sistema, fluidos, *start-up*, condições de entrada, alinhamento do eixo e outros importantes fatores relativos à própria instalação e uso destas bombas.

Estágio	Modelo	Torque a 69 bar (kgf.m)	Limite máximo permitido	
			bar	rpm
Primeiro estágio	H25	1,40	172	4000
	H31	1,75	172	4000
	H39	2,19	172	4000
	H49	2,74	172	4000
	H62	3,25	172	3600
	H77	4,29	172	3600
Segundo estágio	D05	0,27	172	4000
	D07	0,39	172	4000
	D09	0,48	172	4000
	D11	0,61	172	4000
	D14	0,76	172	4000
	D17	0,94	172	4000
	D22	1,21	172	4000
	D27	1,49	172	3000

## Dados de rendimento

**O primeiro e o segundo estágios combinados não podem exceder a:**

9,23 kgf.m (regime contínuo)  
11 Kgf.m (regime intermitente)

**Segundo estágio não pode exceder a 3 kgf.m**

Exemplo:

H39 a 172 bar = 2,19 kgf.m x 172 / 69 bar = 5,49 kgf.m  
 D17 a 172 bar = 0,94 kgf.m x 172 / 69 bar = 2,34 kgf.m  
 Torque total: 7,8 kgf.m

## Informações para instalação

### Fluidos recomendados

O fluido deve ter viscosidade de operação na faixa de 80 a 100 SSU. Máxima viscosidade para início de funcionamento 4000 SSU.

### Filtragem

Para uma maior vida útil da bomba e dos componentes do sistema, o fluido não deverá conter mais que 125 partículas maiores de 10 microns por milímetro de fluido (classe SAE 4).

### Fluidos compatíveis

- ▷ Fluidos à base de petróleo
- ▷ Água glicol
- ▷ Emulsão água-óleo
- ▷ Fluido de transmissão
- ▷ Óleo mineral

**Nota:** Todos os dados são para uso com fluidos à base de petróleo. Para uso com fluidos água-glicol e emulsão água-óleo considerar metade das pressões indicadas, rotação máxima reduzida de 1000 rpm e especificar mancais do tipo "DU". Consulte o fabricante para outros fluidos especiais.

### Condições na entrada

- Vácuo máximo 25,4 mm de Hg a 1800 rpm  
12,7 mm de Hg à rotação máxima
- Máxima pressão positiva: 1,4 bar

### Rotação e alinhamento do eixo

O alinhamento entre o eixo do motor e o da bomba deve estar dentro de 0,18 mm LTI. Siga as instruções do fabricante do acoplamento durante a instalação para impedir que o eixo da bomba seja danificado.

A fixação do motor e da bomba deve ser em bases rígidas. O acoplamento deve estar dimensionado para absorver choques e suportar o torque desenvolvido durante a operação.

### Posição de montagem sem restrições

#### Partida

Quando a linha de sucção estiver vazia na partida, o circuito deverá estar aberto para tanque.

### Instalações especiais

**Consulte o fabricante para qualquer uma das seguintes aplicações:** Pressão e/ou rotação acima das indicadas, acionamento indireto, fluidos além dos especificados, temperatura acima de 85°C.

## Bombas de palhetas



### Dados de rendimento

As bombas de palheta produzem uma ação de bombeamento fazendo com que as palhetas acompanhem o contorno de um anel ou carcaça.

O mecanismo de bombeamento de uma bomba de palheta consiste em: rotor, palhetas, anel e uma placa com aberturas de entrada e saída.

### Vantagens:

- 1) Baixo nível de ruído;
- 2) Fornece uma vazão mais uniforme de óleo que minimizando as oscilações nas linhas dos sistemas hidráulicos;
- 3) Grande tolerância à contaminação do sistema.

### Montagem de conjunto da bomba

O mecanismo de bombeamento das bombas de palhetas industriais é geralmente uma unidade integral a que se dá o nome de montagem de conjunto da bomba. O conjunto montado consiste em palhetas, rotor e um anel elíptico ou circular, colocado entre as duas placas de orifício.

Uma das vantagens de se usar um conjunto montado é a de fácil manutenção da bomba. Depois de um certo tempo, quando as peças da bomba naturalmente se gastam, o mecanismo de bombeamento pode ser facilmente removido e substituído por uma nova montagem.

Também, se por alguma razão o volume da bomba precisar ser aumentado ou diminuído, um conjunto de bombas com as mesmas dimensões externas, mas com volume adequado, pode rapidamente substituir o mecanismo de bombeamento original.

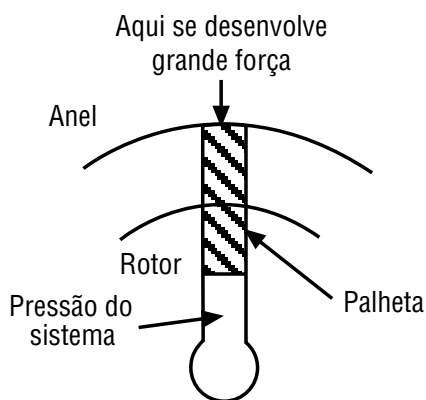
## Carregamento de palheta

Antes que uma bomba de palheta possa operar adequadamente, um selo positivo deve existir entre o topo da palheta e o anel.

Quando uma bomba de palheta é ligada, pode-se contar com uma força de inércia para “arremessar” as palhetas e conseguir a vedação.

É por esta razão que a velocidade mínima de operação, para a maior parte das bombas de palheta, é de 600 rpm até 70 bar e 1000 rpm acima de 70 bar. Logo que uma bomba for girada e a pressão do sistema começar a crescer, deve ocorrer uma vedação mais justa para que o vazamento não aumente em direção ao topo da palheta.

Para gerar uma vedação melhor às pressões mais altas, as bombas de palheta industriais direcionam a pressão do sistema para o lado inferior da palheta. Com esse arranjo, quanto mais alta for a pressão do sistema, mais força será desenvolvida para empurrar contra o anel.

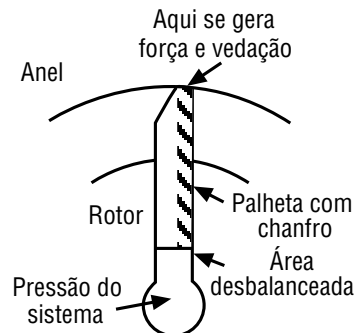


Este modo de carregamento hidráulico de uma palheta desenvolve uma vedação muito justa no topo da palheta. Mas, se a força que carrega a palheta for muito grande, as palhetas e o anel podem ficar excessivamente desgastados e as palhetas podem ser uma fonte de arrasto.

Para conseguir a melhor vedação e ocasionar o mínimo arrasto e desgaste, os fabricantes projetam as suas bombas de forma que as palhetas sejam carregadas só parcialmente. O uso de palhetas com um chanfro ou cantos quebrados é um modo pelo qual a alta sobrecarga na palheta é eliminada.

Com estas palhetas, toda a área inferior da palheta é exposta à pressão do sistema, como também uma grande parte da área no topo da palheta.

Isto resulta no equilíbrio da maior parte da palheta. A pressão que atua na área desbalanceada é a força que carrega a palheta.

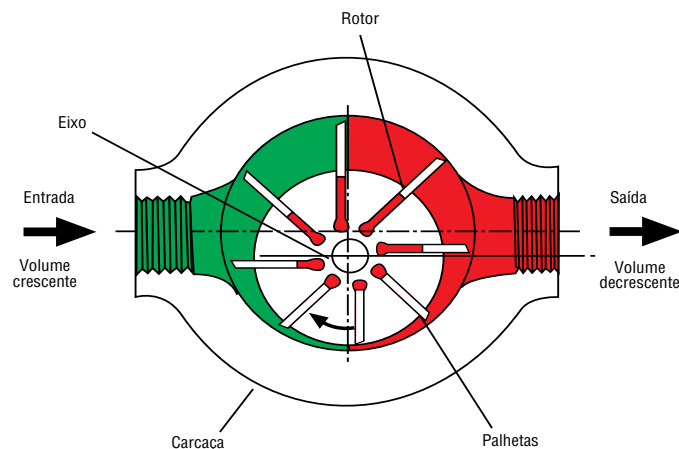


## Bombas de palhetas não balanceada

### Funcionamento

O rotor de uma bomba de palheta suporta as palhetas e é ligado a um eixo conectado a um acionador principal. À medida que o rotor é girado, as palhetas são “expulsas” por inércia e acompanham o contorno do cilindro (o anel não gira). Quando as palhetas fazem contato com o anel, é formada uma vedação positiva entre o topo da palheta e o anel. O rotor é posicionado fora do centro do anel. Quando o rotor é girado, um volume crescente e decrescente é formado dentro do anel. Não havendo abertura no anel, uma placa de entrada é usada para separar o fluido que entra do fluido que sai. A placa de entrada se encaixa sobre o anel, o rotor e as palhetas. A abertura de entrada da placa de orifício está localizada onde o volume crescente é formado. O orifício de saída da placa de orifício está localizado onde o volume decrescente é gerado. Todo o fluido entra e sai do mecanismo de bombeamento através da placa de orifício (as aberturas de entrada e de saída na placa de orifício são conectadas respectivamente às aberturas de entrada e de saída na carcaça das bombas).

#### • Câmaras de bombeamento





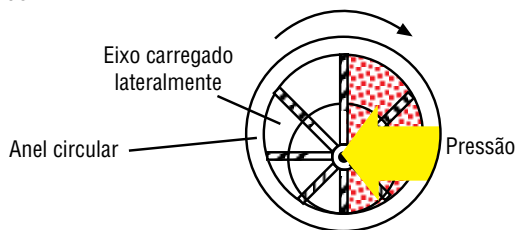
## Bombas de palhetas balanceada



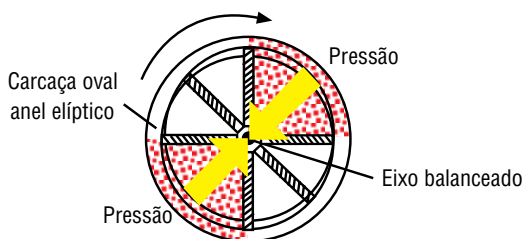
Em uma bomba, duas pressões muito diferentes estão envolvidas: a pressão de trabalho do sistema e a pressão atmosférica. Na bomba de palheta que foi descrita, uma das metades do mecanismo de bombeamento está a uma pressão menor do que a atmosférica.

A outra metade está sujeita à pressão total do sistema. Isso resulta numa carga oposta do eixo que pode ser séria quando são encontradas altas pressões no sistema. Para compensar esta condição, o anel é mudado de circular para anel em formato de elipse. Com este arranjo, os dois quadrantes de pressão opõem-se um ao outro e as forças que atuam no eixo são balanceadas. A carga lateral do eixo é eliminada.

### • Não balanceada



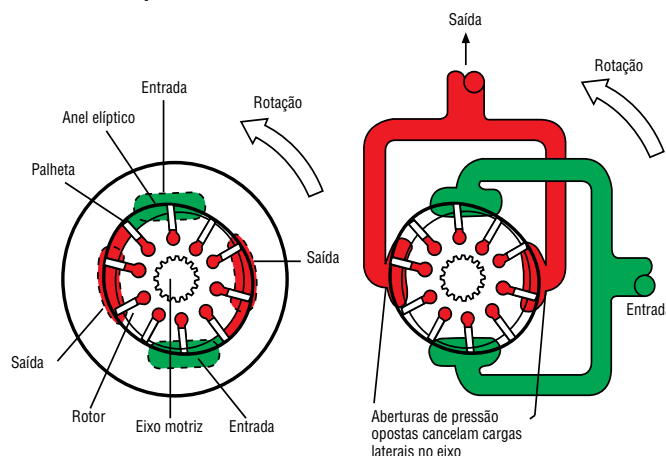
### • Balanceada



Conseqüentemente, uma bomba de palheta balanceada consiste de um anel de forma elíptica, um rotor, palhetas e uma placa de orifício com aberturas de entrada e de saída opostas umas às outras (ambas as aberturas de entrada estão conectadas juntas, como estão as aberturas de saída, de forma que cada uma possa ser servida por uma abertura de entrada ou uma abertura de saída na carcaça da bomba).

As bombas de palheta de deslocamento positivo e de volume constante, usadas em sistemas industriais, são geralmente de projeto balanceado.

### • Bombas de palheta balanceada



## Bombas de palhetas balanceada hidráulicamente com deslocamento fixo



- ▷ Conjunto rotativo projetado para facilitar manutenção no campo e transformações/conversões;
- ▷ Várias opções de bombas para atender os mais complexos circuitos;
- ▷ Projeto simples e eficiente;
- ▷ Grande tolerância à contaminação do sistema;
- ▷ Balanceada hidráulicamente para reduzir os esforços nos mancais e aumentar a vida útil da bomba.



## Bombas duplas



A bomba de palheta que foi descrita é conhecida como bomba simples, isto é, ela consiste de uma entrada, uma saída e uma montagem do conjunto rotativo.

As bombas de palheta também estão disponíveis na condição de bomba dupla. Uma bomba de palheta dupla consiste numa carcaça com duas montagens de conjuntos rotativos, uma ou duas entradas e duas saídas separadas.

Em outras palavras, uma bomba dupla consiste de duas bombas em uma carcaça.

Uma bomba dupla pode descarregar duas taxas de fluxo diferentes em cada saída. Pelo fato de ambos os conjuntos rotativos da bomba estarem conectados a um eixo comum, só um motor elétrico é usado para acionar toda a unidade.

As bombas duplas são usadas muitas vezes em circuitos alto-baixo e quando duas velocidades diferentes de fluxo proveêm da mesma unidade de força.

As bombas duplas expõem o dobro de fluxo de uma bomba simples sem um aumento apreciável no tamanho da unidade.

## Bombas de palhetas de volume variável

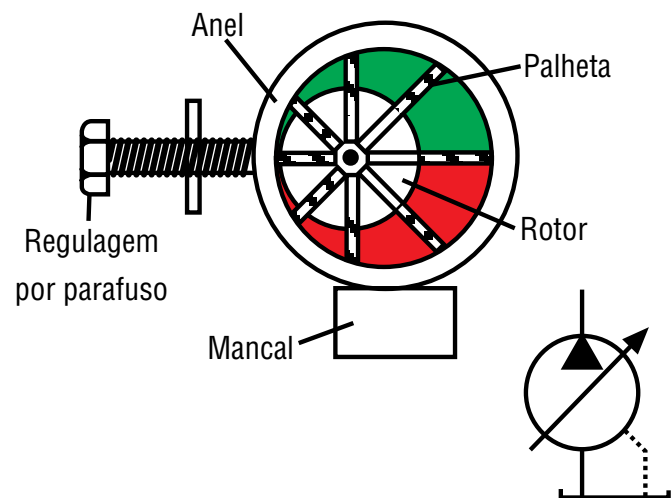
Uma bomba de palheta de deslocamento positivo imprime o mesmo volume de fluido para cada revolução. As bombas industriais são geralmente operadas a 1.200 ou 1.800 rpm. Isso indica que a taxa de fluxo da bomba se mantém constante.

Em alguns casos, é desejável que a taxa de fluxo de uma bomba seja variável. Um modo de se conseguir isso é variar a taxa do elemento acionador, o que é economicamente impraticável. A única alternativa, então, para variar a saída de uma bomba é modificar o seu deslocamento.

A quantidade de fluido que uma bomba de palheta desloca é determinada pela diferença entre a distância máxima e mínima em que as palhetas são estendidas e a largura das palhetas.

Enquanto a bomba está operando nada pode ser feito para modificar a largura de uma palheta.

Entretanto, uma bomba de palheta pode ser projetada de modo que a distância de deslocamento das palhetas possa ser modificada, sendo essa conhecida como uma bomba de palheta de volume variável.

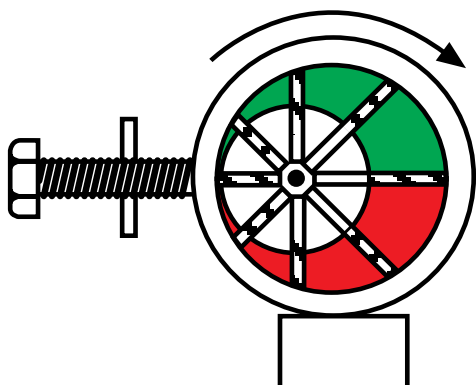


O mecanismo de bombeamento da bomba de palheta de volume variável consiste basicamente em rotor, palhetas, anel, (livre para se movimentar), placa de orifícios, um mancal para guiar, um anel e um dispositivo para variar a posição do anel.

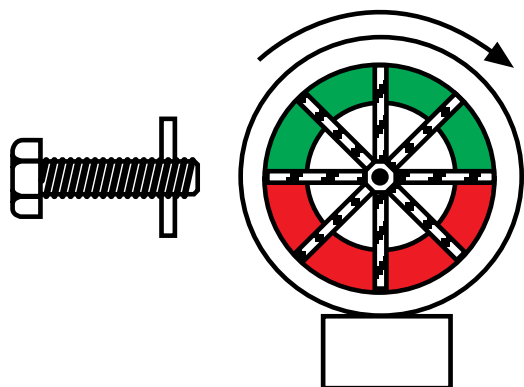
Em nossa ilustração é usado um parafuso de regulagem. As bombas de palheta de volume variável são bombas desbalanceadas. Seus anéis são circulares e não têm a forma de elipse.

Visto que o anel deste tipo de bomba deve ser livre para se deslocar, o mecanismo de bombeamento não vem como um conjunto montado.

## Como trabalha uma bomba de palhetas de volume variável



Com o parafuso regulado, o anel é mantido fora do centro com relação ao rotor. Quando o rotor é girado, um volume de fluxo é gerado, ocorrendo o bombeamento.



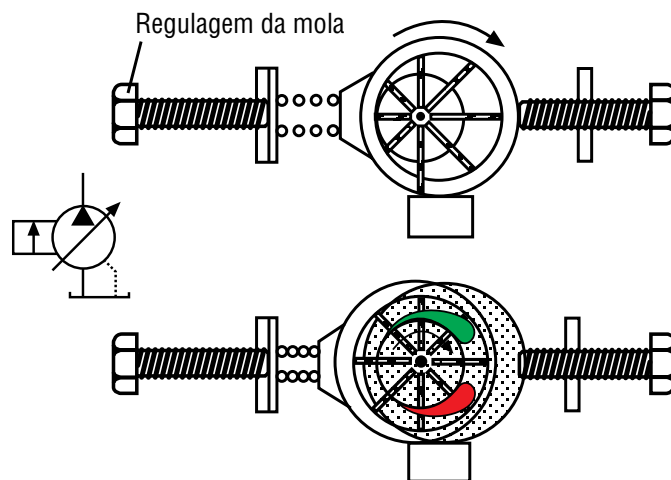
Recuando-se o parafuso de regulagem há uma redução da excentricidade do anel em relação ao rotor e, conseqüentemente, redução do volume de óleo bombeado. Com o parafuso todo recuado, o anel está centrado e o deslocamento da bomba é nulo.

## Bombas de palhetas de volume variável, pressão compensada

Geralmente, as bombas de palheta de volume variável são também bombas de pressão compensada. Uma bomba de pressão compensada pára de bombear em um determinado nível de pressão pré-ajustado. Uma bomba de palheta de pressão compensada tem as mesmas peças que uma bomba de palheta de volume variável, mas com o acréscimo de uma mola regulável usada para deslocar o anel.

Quando a pressão que age no contorno interno do anel (pressão do sistema) é suficientemente alta para vencer a força da mola, o anel desloca-se para uma posição próxima à central e a vazão da bomba é suficiente apenas para a sua lubrificação interna e para controle. A pressão do sistema é, portanto, limitada à regulagem da mola de compensação, substituindo uma válvula limitadora de pressão.

## Dreno da carcaça



Todas as bombas de pressão compensada de volume variável devem ter suas carcaças drenadas externamente. Os mecanismos de bombeamento nestas bombas se movimentam extremamente rápidos quando a compressão de pressão é requerida.

Qualquer acúmulo de fluido dentro da carcaça impede a sua movimentação. Da mesma forma, qualquer vazamento que se acumule numa carcaça de bomba é geralmente dirigido para o lado de entrada da bomba.

Porém, como as bombas de volume variável podem ficar um longo período centradas (gerando calor), a vazão de controle e de lubrificação é dirigida para o reservatório através de uma linha de dreno externo.

Drenando-se externamente a carcaça o problema é suavizado. A drenagem externa de uma carcaça de bomba é comumente chamada de dreno da carcaça.

## Bomba variável de palhetas Série VPKC-F15-A4-C

Aplicação industrial, dispositivos, máquinas e ferramentas



### Características técnicas

<b>Deslocamento</b>	8 a 25 cm <sup>3</sup> /rot
<b>Rotação máxima</b>	1800 rpm
<b>Rotação mínima</b>	800 rpm
<b>Faixa de pressão</b>	50 a 70 bar
<b>Faixa de temperatura</b>	Não deve exceder 65°C
<b>Óleo recomendado</b>	Utilize óleo hidráulico com viscosidade entre 200 e 250 SSU a 38°C
<b>Sentido de rotação</b>	À direita visto pelo lado do eixo
<b>Tomadas</b>	Sucção: SAE 8 Pressão: SAE 6 Dreno: SAE 4
<b>Eixo</b>	Chavetado
<b>Vazão</b>	15 l/min @ 1800 rpm
<b>Peso</b>	4,5 kg

### Especificações

<b>Deslocamento</b>	Compensador incorporado controla automaticamente o ajuste do deslocamento da bomba
<b>Nível de ruído</b>	66 db @ 1000 psi / 1750 rpm
<b>Pressão</b>	Ajustável pelo compensador de pressão
<b>Flange de montagem</b>	SAE "A"

## Informações sobre instalação

### Fluido recomendado

Recomenda-se o uso de óleo hidráulico de primeira linha com viscosidade entre 30 e 50 cST (150 - 250 SSU) a 38°C.

A viscosidade normal de operação é entre 17 e 180 cST (80 - 1000 SSU). A viscosidade máxima na partida é 1000 cST (4000 SSU).

Fluidos minerais com aditivos antidesgastes e inibidores de oxidação e ferrugem são os preferidos.

Fluidos sintéticos, água-glicol e emulsões de água-óleo podem ser utilizados com restrições.

### Filtragem

O sistema hidráulico deve estar protegido contra contaminação a fim de aumentar a vida útil da bomba e dos seus componentes.

O fluido deve ser filtrado durante o enchimento e continuamente durante a operação para manter o nível de contaminação em ISO 18/15 ou melhor.

Recomenda-se o uso de filtro de sucção de 149 microns absoluto (100 "mesh") com "bypass" e filtro de retorno de 10 microns absoluto.

A substituição dos elementos deve ocorrer após as primeiras 487 horas de operação em uma instalação nova, e posteriormente a cada 500 horas de operação ou de acordo com as instruções do fabricante do filtro.

### Montagem e alinhamento

As bombas podem ser montadas em qualquer posição. A posição preferencial é com o eixo na horizontal.

Os flanges SAE B ou C com 2 furos são padrões para ambos os tipos de eixo, chavetado ou estriado.

Em acoplamentos diretos, os eixos da bomba e do motor devem estar alinhados dentro de 0,1 mm LTI.

Evite aplicações que induzam esforços radiais e laterais no eixo.

## Partida

Antes de dar partida à bomba, os seguintes itens devem ser verificados:

- ▷ O sentido de rotação do motor deve estar de acordo com o sentido de rotação indicado no código existente na plaqueta de identificação da bomba;
- ▷ Eixos estriados devem ser lubrificados com graxa anticorrosiva ou lubrificante similar;
- ▷ A carcaça da bomba deve ser enchida com óleo. Nunca deve ser dada partida com a bomba seca ou fazê-la funcionar sem óleo. Observe as recomendações quanto a filtração do fluido;
- ▷ As conexões de entrada e saída de óleo devem estar apertadas e instaladas adequadamente;
- ▷ Todos os parafusos e flanges de fixação devem estar apertados e alinhados;
- ▷ Durante a partida, a válvula de alívio do sistema deve ter a pressão reduzida, preferencialmente na regulagem mínima;
- ▷ Na partida, inicie a bomba pelo procedimento de ligar-desligar-ligar, até que se inicie a sucção e fluxo normal;
- ▷ Sangrar o ar do sistema até que um fluxo constante de óleo seja observado.

## Operação

Eleve lentamente a pressão da válvula de alívio até atingir o valor de ajuste para operação normal.

Verifique e elimine qualquer vazamento em tubulações, conexões e componentes.

A sua bomba de palhetas Parker terá uma vida longa e operação confiável e eficiente.

### Nota:

Para mais informações de vazão e rotação, consulte as informações técnicas de cada modelo.

## Bombas de pistões

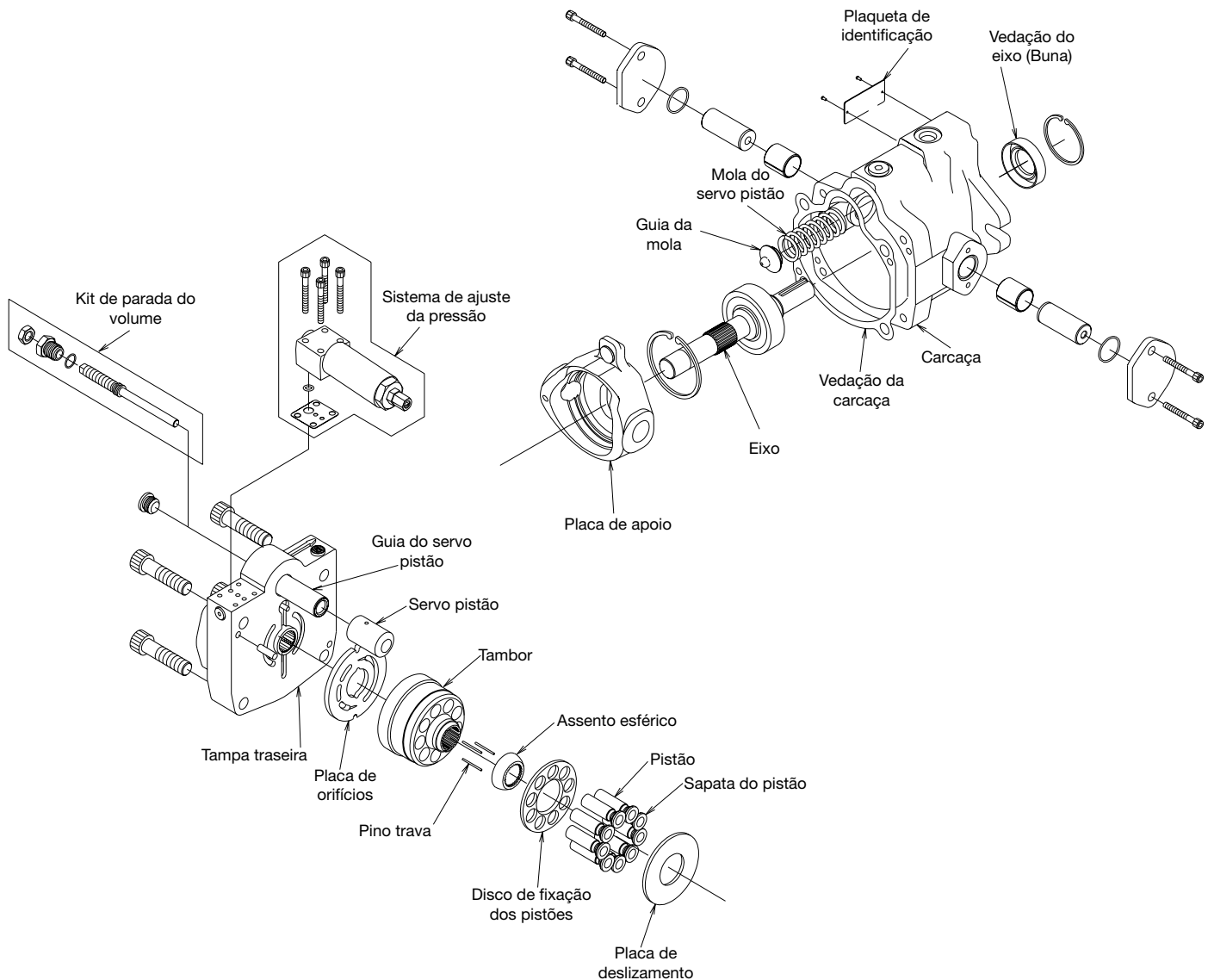


As bombas de pistão geram uma ação de bombeamento, fazendo com que os pistões se alterem dentro de um tambor cilíndrico.

O mecanismo de bombeamento da bomba de pistão consiste basicamente em um tambor de cilindro, pistões com sapatas, placa de deslizamento, sapata, mola de sapata e placa de orifício.

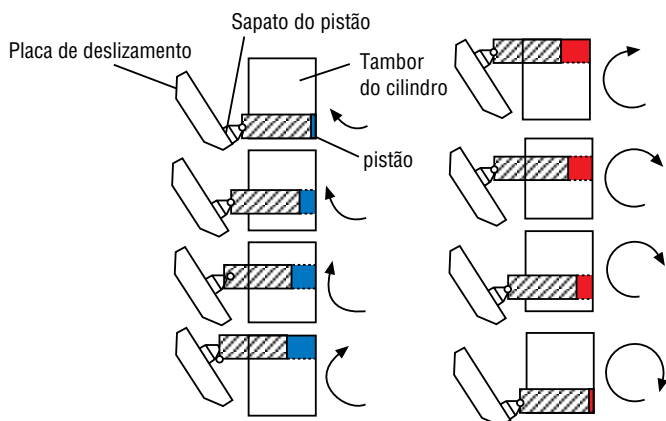
### Vantagens

- 1) Baixo nível de ruído;
- 2) Compensação de pressão;
- 3) Compensação remota de pressão;
- 4) Sensoriamento de carga;
- 5) Baixa pressão de alívio.



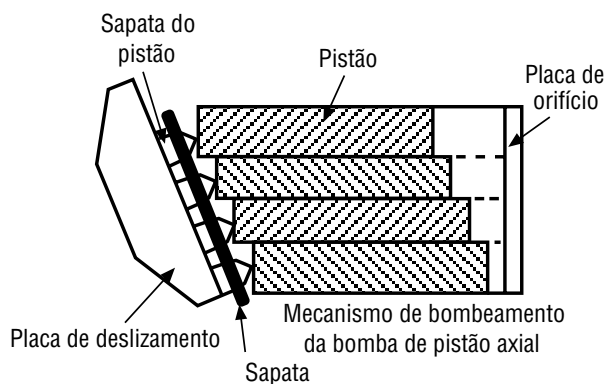
## Como funciona uma bomba de pistão

No exemplo da ilustração anterior, um tambor de cilindro com um cilindro é adaptado com um pistão. A placa de deslizamento é posicionada a um certo ângulo. A sapata do pistão corre na superfície da placa de deslizamento.



Quando um tambor de cilindro gira, a sapata do pistão segue a superfície da placa de deslizamento (a placa de deslizamento não gira). Uma vez que a placa de deslizamento está a um dado ângulo o pistão alterna dentro do cilindro.

Em uma das metades do ciclo de rotação, o pistão sai do bloco do cilindro e gera um volume crescente. Na outra metade do ciclo de rotação, este pistão entra no bloco e gera um volume decrescente.



Na prática, o tambor do cilindro é adaptado com muitos pistões. As sapatas dos pistões são forçadas contra a superfície da placa de deslizamento pela sapata e pela mola.

Para separar o fluido que entra do fluido que sai, uma placa de orifício é colocada na extremidade do bloco

do cilindro, que fica do lado oposto ao da placa de deslizamento. Um eixo é ligado ao tambor do cilindro que o conecta ao elemento acionado.

Este eixo pode ficar localizado na extremidade do bloco onde há fluxo ou, como acontece mais comumente, pode ser posicionado na extremidade da placa de deslizamento.

Neste caso, a placa de deslizamento e a sapata têm um furo nos seus centros para receber o eixo. Se o eixo estiver posicionado na outra extremidade, a placa de orifício tem o furo do eixo.

A bomba de pistão que foi descrita acima é conhecida como uma bomba de pistão em linha ou axial, isto é, os pistões giram em torno do eixo, que é coaxial com o eixo da bomba.

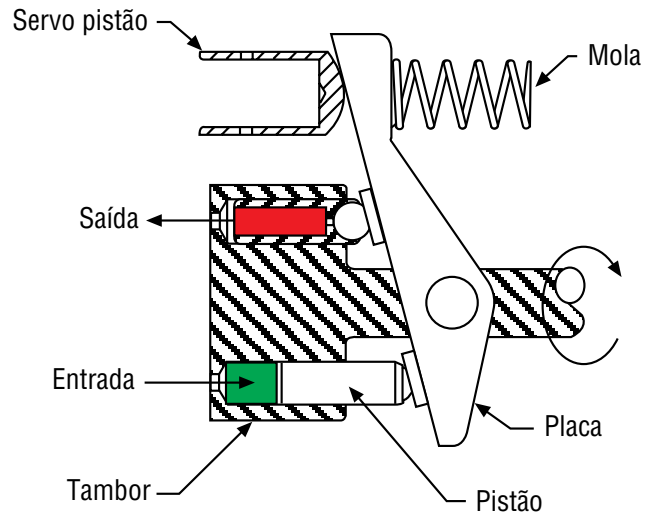
As bombas de pistão axial são as bombas de pistão mais populares em aplicações industriais. Outros tipos de bombas de pistão são as bombas de eixo inclinado e as de pistão radial.

## Bombas de pistão axial de volume variável compensada por pressão

O deslocamento da bomba de pistão axial é determinado pela distância que os pistões são puxados para dentro e empurrados para fora do tambor do cilindro.

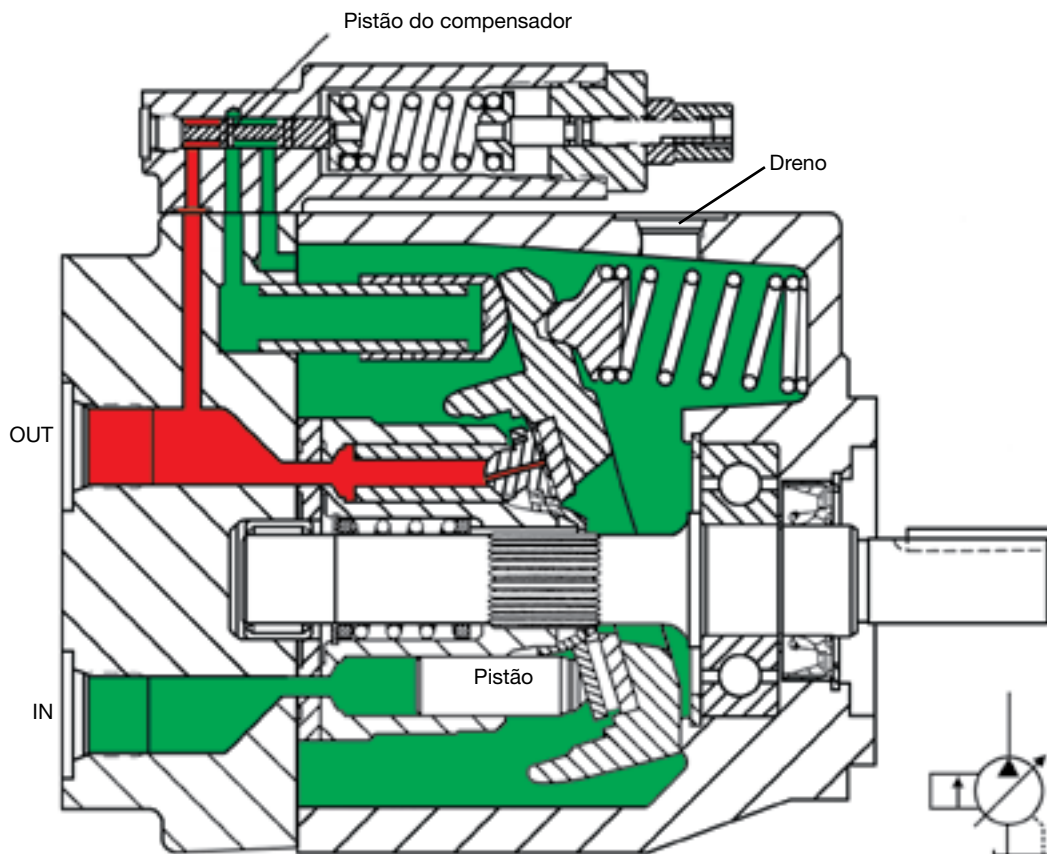
Visto que o ângulo da placa de deslizamento controla a distância em uma bomba de pistão axial, nós devemos somente mudar o ângulo da placa de deslizamento para alterar o curso do pistão e o volume da bomba. Com a placa de deslizamento posicionada a um ângulo grande, os pistões executam um curso longo dentro do tambor do cilindro. Com a placa de deslizamento posicionada a um ângulo pequeno, os pistões executam um curso pequeno dentro do tambor do cilindro.

Variando-se um ângulo da placa de deslizamento, o fluxo de saída da bomba pode ser alterado. Vários meios para variar o ângulo da placa de deslizamento são oferecidos por diversos fabricantes. Estes meios vão desde um instrumento de alavanca manual até uma sofisticada servoválvula.



## Ajustamento de pressão

Numa válvula de controle de pressão, a pressão da mola é usualmente variada pela regulagem de um parafuso que comprime ou descomprime a mola.



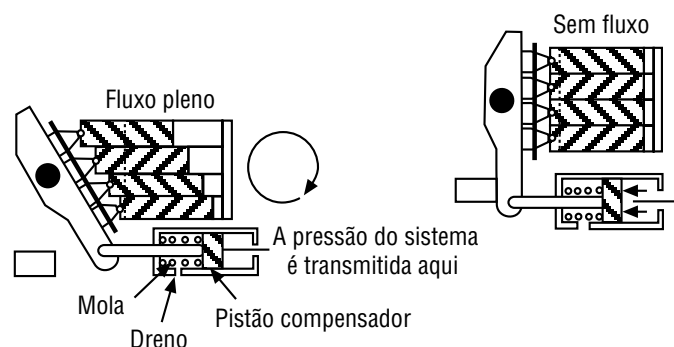


Nas bombas de pistão axial com pressão compensada, a placa de deslizamento das bombas está conectada a um pistão que sofre a pressão do sistema.

Quando a pressão do sistema fica mais alta do que a da mola que comprime o pistão do compensador, o pistão movimenta a placa de deslizamento.

Quando esta atinge o limitador mecânico, o seu centro fica alinhado ao tambor do cilindro.

Os pistões não se alternam no sistema do cilindro. Isso resulta em ausência de fluxo no sistema.



## Bombas de pistão axial com deslocamento fixo

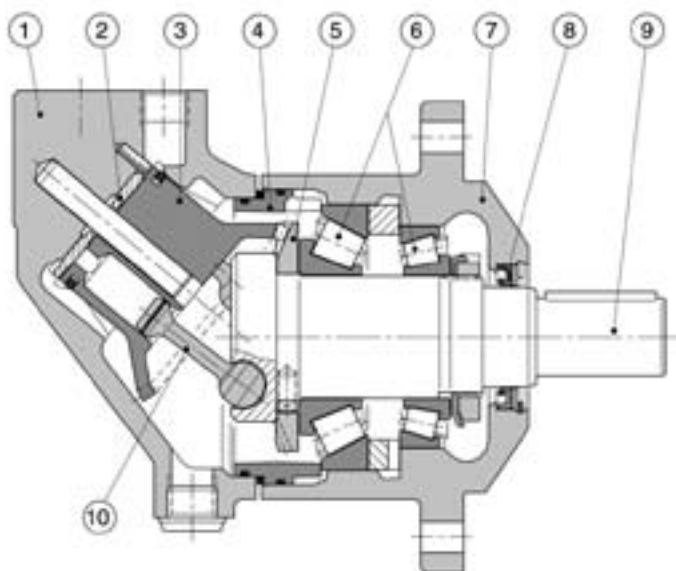
Alta eficiência volumétrica e mecânica em toda faixa de rotação.

Elevada confiabilidade e condição de serviço, baixo nível de ruído. Altas rotações operacionais para aplicações como motor.



### Características técnicas

<b>Deslocamento fixo</b>	5, 10, 19, 150 e 250 cm <sup>3</sup> /rot
<b>Rotação da bomba</b>	Até 8500 rpm
<b>Rotação do motor</b>	Até 12000 rpm
<b>Faixa de pressão</b>	Até 420 bar (6100 psi)
<b>Faixa de temperatura</b>	70°C (buna-n) e 115°C (viton)
<b>Óleo recomendado</b>	Óleo hidráulico com viscosidade de operação de 75 e 150 SSU e viscosidade máxima na partida de 5000 SSU
<b>Classe de limpeza do óleo</b>	ISO 18/13
<b>Sentido de rotação</b>	À direita visto pelo lado do eixo
<b>Material do corpo</b>	Ferro fundido



- 1) Carcaça (corpo);
- 2) Placa de orifício;
- 3) Tambor;
- 4) Guia com o-rings;
- 5) Engrenagem reguladora de velocidade;
- 6) Rolete de carga - suporta alta carga axial e radial externa no eixo;
- 7) Corpo de carga;
- 8) Vedação do eixo;
- 9) Ponta do eixo;
- 10) Pistão.

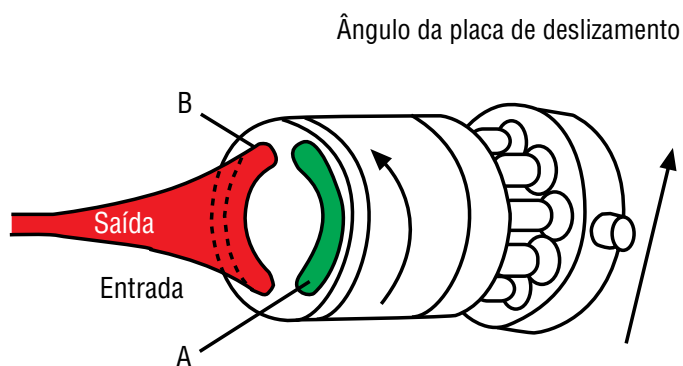
## Bombas de pistão axial reversíveis

Como foi ilustrado, o deslocamento de uma bomba de pistão axial e conseqüentemente, o seu volume de saída podem ser variados modificando-se o ângulo da placa de deslizamento.

Foi também mostrado que a bomba não desenvolverá fluxo quando a placa de deslizamento estiver em posição coaxial com o tambor do cilindro.

Algumas placas de deslizamento de bombas de pistão axial têm a capacidade de inverter o ângulo de trabalho.

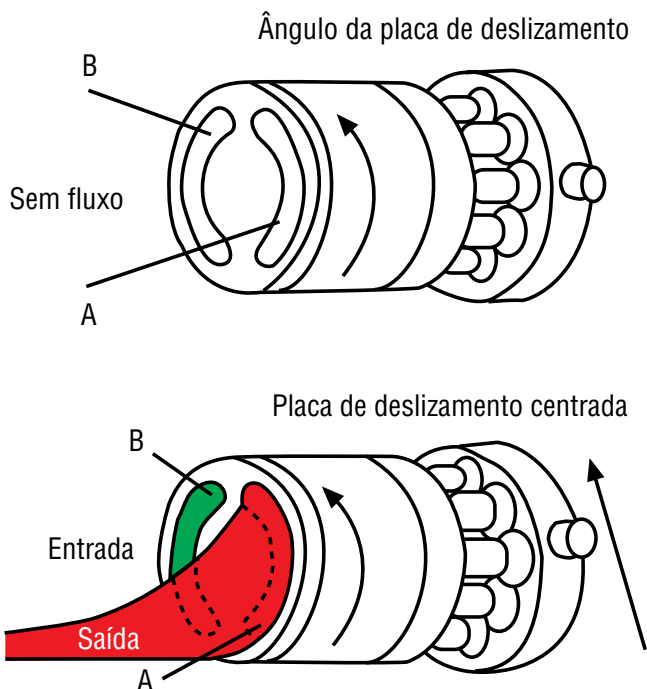
Isto faz com que volumes crescentes e decrescentes sejam gerados nos orifícios opostos. Há reversão de fluxo através da bomba.



Na ilustração da bomba de pistão axial reversível pode-se ver que os orifícios A e B podem ser tanto de entrada como de saída, dependendo do ângulo da placa de deslizamento. Isso acontece com o tambor do cilindro girando na mesma direção.

As bombas de pistão axial reversíveis são geralmente usadas em transmissões hidrostáticas.

As bombas de pistão axial podem ser de deslocamento variável, de pressão compensada ou de deslocamento variável e reversível. Estas combinações também estão disponíveis com as bombas de pistão de projeto radial e de eixo inclinado.



## Eficiência volumétrica

Enquanto gira a uma velocidade constante, nós geralmente imaginamos que uma bomba de deslocamento positivo libere uma taxa de fluxo constante, seja qual for o sistema de pressão. Isto não é inteiramente verdadeiro.

Quando aumenta a pressão do sistema, aumenta o vazamento interno dos vários mecanismos de bombeamento.

Isto resulta num fluxo de saída menor. O grau em que isso acontece é conhecido como eficiência volumétrica.

A expressão que descreve a eficiência volumétrica é:

$$\text{Eficiência volumétrica (\%)} = \frac{\text{Saída real} \times 100}{\text{Saída teórica}}$$

Por exemplo, se uma bomba específica tivesse uma saída teórica de 40 litros/min a 1.200 rpm, mais uma saída real de 36 litros/min a 70 kgf/cm<sup>2</sup>, a eficiência volumétrica seria de 90%.

Tipicamente as bombas de pistão têm uma eficiência volumétrica inicial que alcança 90%.

Os equipamentos de palheta e engrenagem têm uma eficiência volumétrica que varia entre 85% a 95%.

## Bombas de pistões radiais

Neste tipo de bomba, o conjunto gira em um pivô estacionário por dentro de um anel ou rotor.

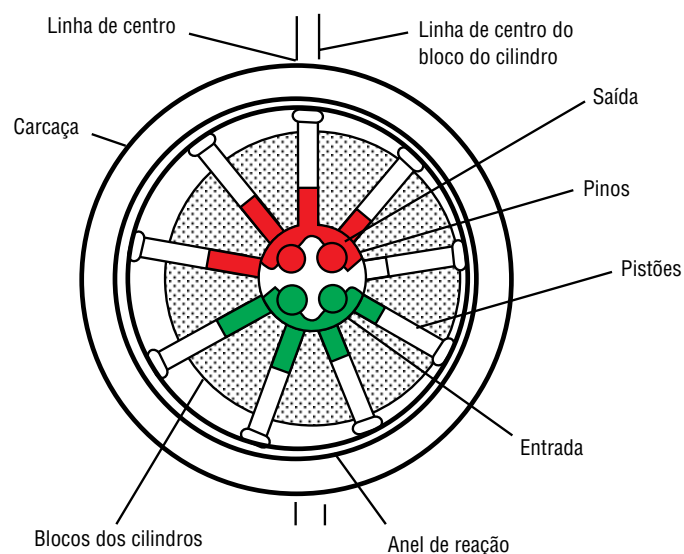
Conforme vai girando, a força centrífuga faz com que os pistões sigam o controle do anel, que é excêntrico em relação ao bloco de cilindros.

Quando os pistões começam o movimento alternado dentro de seus furos, os pórticos localizados no pivô permitem que os pistões puxem o fluido do pórtico de entrada quando estes se movem para fora, e descarregam o fluido no pórtico de saída quando os pistões são forçados pelo contorno do anel, em direção ao pivô.

O deslocamento do fluido depende do tamanho e do número de pistões no conjunto, bem como do curso dos mesmos.

Existem modelos em que o deslocamento do fluido pode variar, modificando-se o anel para aumentar ou diminuir o curso dos pistões. Existem ainda controles externos para esse fim.

### • Operação da bomba de pistões radiais



## Características das bombas de pistão

- Corpo de ferro fundido de alta resistência para operação silenciosa e de confiabilidade;
- Localizações opcionais dos orifícios de entrada e saída para facilidade de instalação;
- Placa de bronze substituível;
- Placa de deslize do pistão substituível;
- Baixo nível de ruído.

## Controles

- Compensação de pressão;
- Compensação remota de pressão;
- Sensoriamento de carga;
- Limite de torque (HP);
- Parada do volume máximo ajustável;
- Compensador remoto de pressão - eletrohidráulica;
- Pressão baixa em alívio;
- Dupla ou tripla pressão.

## Fluidos e instalação especial

Consulte o fabricante para aplicações requerendo pressão superior à nominal, condições de velocidade, acionamento indireto, outros tipos de fluidos além do fluido de base mineral e operação em temperaturas acima de 71°C ou 160°F.

## Dados de instalação

### Verificar:

Limpeza, fluido, condição de partida, condições de entrada, alinhamento do eixo, restrições da linha de dreno e outros importantes fatores sobre a instalação e uso deste equipamento.

## Informações de instalação

### Uso de válvula de alívio

O uso de uma válvula de alívio, embora não obrigatório, é recomendado no circuito principal para suprimir cargas de choque hidráulico e igualmente serve como proteção adicional do sistema.

Se um mínimo de volume é usado, o uso de uma válvula de alívio é obrigatório.

### Recomendações sobre fluido hidráulico

Um óleo hidráulico de qualidade com uma faixa de viscosidade entre 150 - 250 SSU (30 - 50 cst) a 100°F (38°C).

Faixa de viscosidade normal em operação entre 80 - 100 SSU (17 - 180 cst).

Viscosidade máxima de partida 4000 SSU (1000 cst).

#### Nota:

Consulte o fabricante quando exceder 160°F (71°C) em operação. O óleo deve ter pelo menos propriedade antidessgaste e tratamento antioxidação.

### Filtragem

Para uma maior durabilidade da bomba e componentes do sistema, este deve ser protegido de contaminação a um nível que não exceda 125 partículas maiores do que 10 microns por milímetro de fluido (SAE classe 4 ou ISO 16/13).

Para os tipos de bomba de deslocamento variável, com variações nas condições de entrada da bomba, perdas de aceleração do fluido, aeração do sistema e taxa de revolução, não recomendamos filtros na linha de sucção. Contate o fabricante do componente para maiores esclarecimentos.

### Partida

Antes do funcionamento inicial, o corpo da bomba deve ser preenchido com fluido hidráulico.

Também é necessário conectar a linha de descarga para a linha de retorno, soltar a linha de descarga para que o ar possa ser removido de dentro da bomba, mas para isso a bomba deverá estar pressurizada.

## Condições de entrada

Não exceder um vácuo máximo de 5 in Hg a 1800 rpm em fluidos à base de petróleo. Para diferentes velocidades, ver condições específicas de entrada.

## Eixo de rotação e alinhamento

Alinhamento do eixo motor e bomba deve ser dentro de 0,010 T ir, no máximo, usar um acoplamento padrão. Siga corretamente as instruções do fabricante para a montagem do acoplamento para prevenir esforço final sobre o eixo da bomba.

Gire a bomba para assegurar liberdade de rotação. Bomba e motor devem estar em uma base rígida. O acoplamento deve ser projetado para absorver o pico de potência desenvolvido.

## Instalação e montagem

Quando na montagem, o dreno do corpo da bomba deve estar voltado para cima. O dreno do corpo da bomba deve ter uma linha separada para o reservatório e afastada da linha de entrada, se possível.

A linha de dreno não deve exceder a 0,69 bar - 10 psi de pressão de retorno. É sugerido um comprimento máximo da linha de 3,20 m - 10 pés.

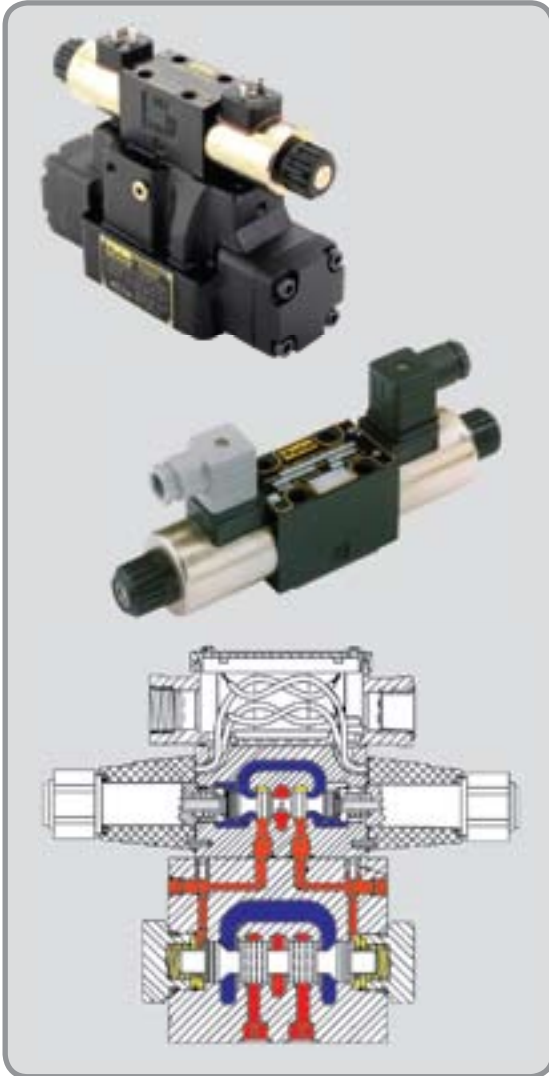
## Instalação especial

### Consulte o fabricante para instalações especiais:

- Pressão acima do limite, velocidade acima da máxima, acionamento indireto, outros fluidos que não o óleo à base de petróleo, temperatura do óleo acima de 71°C (160°F).

## Pressão de entrada

Série PVP - Não exceder 0,69 bar - 10 psi  
Série PAVC - Não exceder 1,72 bar - 25 psi



**Identificação de válvulas de controle direcional**

**Válvulas de 4 vias montadas em sub-base**

**Configurações padronizadas das furações**

**Atuadores de válvulas direcionais**

**Limitações dos solenóides**

**Tipos de centro das válvulas**

**Controle por estrangulamento**

**Válvula de desaceleração**



## Válvulas de Controle Direcional



As válvulas de controle direcional consistem em um corpo com passagens internas que são conectadas e desconectadas por uma parte móvel.

Nas válvulas direcionais, e na maior parte das válvulas hidráulicas industriais, conforme já vimos, a parte móvel é o carretel. As válvulas de carretel são os tipos mais comuns de válvulas direcionais usados em hidráulica industrial.

### Identificação de válvulas de controle direcional

As válvulas de controle direcional são representadas nos circuitos hidráulicos através de símbolos gráficos.

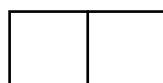
**Para identificação da simbologia devemos considerar:**

- Número de posições;
- Número de vias;
- Posição normal;
- Tipo de acionamento.

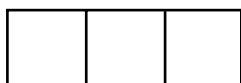
### Número de posições

As válvulas são representadas graficamente por quadrados. O número de quadrados unidos representa o número de posições ou manobras distintas que uma válvula pode assumir.

Devemos saber que uma válvula de controle direcional possui, no mínimo, dois quadrados, ou seja, realiza no mínimo duas manobras.



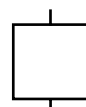
02 posições



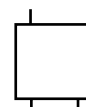
03 posições

### Número de vias

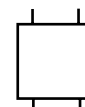
O número de vias de uma válvula de controle direcional corresponde ao número de conexões úteis que uma válvula pode possuir.



02 vias



03 vias



04 vias

Nos quadrados representativos de posição podemos encontrar vias de passagem, vias de bloqueio ou a combinação de ambas.



Passagem



Bloqueio



Ambas



Ambas

Para fácil compreensão do número de vias de uma válvula de controle direcional podemos também considerar que:

↑ = Passagem = 02 vias

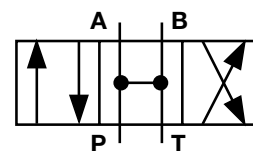
T = Bloqueio = 01 via

### Identificação das vias

Via de pressão = **P**

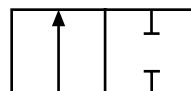
Via de retorno = **T**

Vias de utilização = **A e B**



#### Observação:

Devemos considerar apenas a identificação de um quadrado. O número de vias deve corresponder nos dois quadrados.



## Posição normal

Posição normal de uma válvula de controle direcional é a posição em que se encontram os elementos internos quando a mesma não foi acionada. Esta posição geralmente é mantida por força de uma mola.

## Tipo de acionamento

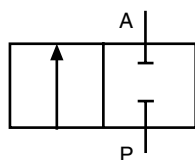
O tipo de acionamento de uma válvula de controle direcional define a sua aplicação no circuito, estes acionamentos podem ocorrer por força muscular, mecânica, pneumática, hidráulica ou elétrica.

## Válvula direcional de 2/2 vias

Uma válvula direcional de 2 vias consiste em duas passagens que são conectadas e desconectadas.

Em uma posição extrema do carretel, o curso de fluxo é aberto através da válvula. No outro extremo não há fluxo através da válvula.

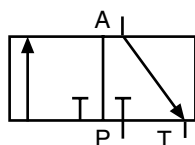
Uma válvula de 2 vias executa uma função de liga-desliga. Esta função é usada em muitos sistemas, como trava de segurança e para isolar ou conectar várias partes do sistema.



## Válvula direcional de 3/2 vias

Uma válvula de 3 vias consiste em três passagens dentro de um corpo de válvula sendo: via de pressão, via de tanque e uma via de utilização.

A função desta válvula é pressurizar o orifício de um atuador. Quando o carretel está posicionado no outro extremo, a válvula esvazia o mesmo orifício do atuador. Em outras palavras, a válvula pressuriza e esvazia alternadamente um orifício do atuador.



## Válvulas direcionais de 3 vias, no circuito

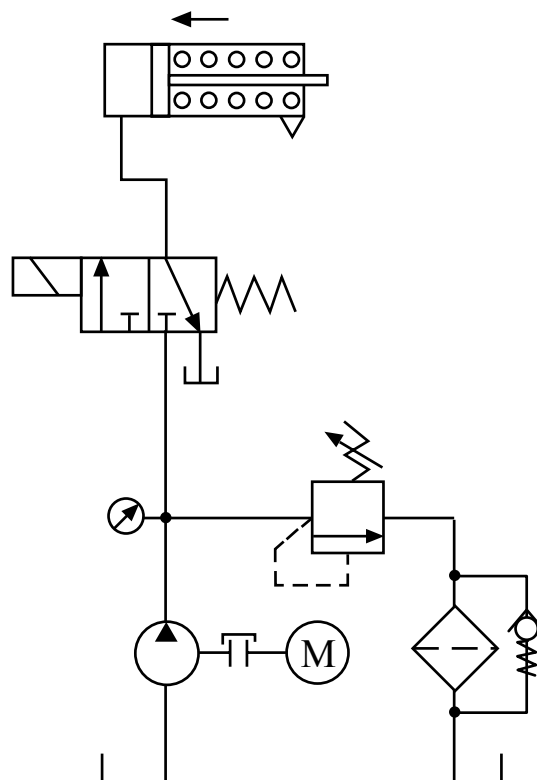
Uma válvula direcional de 3 vias é usada para operar atuadores de ação simples como cilindros, martelos e cilindros com retorno por mola.

Nestas aplicações, a válvula de 3 vias remete pressão do fluido e o fluxo para o lado traseiro do cilindro. Quando o carretel é acionado para a outra posição extrema, o fluxo para o atuador é bloqueado. Ao mesmo tempo a via do atuador, dentro do corpo, é conectada ao tanque.

Um cilindro martelo vertical retorna pelo seu próprio peso, ou pelo peso de sua carga, quando a via do atuador de uma válvula de 3 vias é drenada para o tanque.

Em um cilindro de retorno por mola, a haste do pistão é retornada por uma mola que está dentro do corpo do cilindro.

Em aplicações hidráulicas industriais, geralmente não são encontradas válvulas de 3 vias. Se uma função de 3 vias for requerida, uma válvula de 4 vias é convertida em uma válvula de 3 vias, plugando-se uma via do atuador.

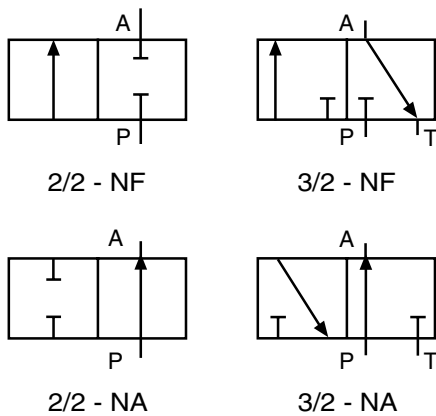


## Válvulas normalmente abertas e normalmente fechadas

As válvulas de 2 vias e as válvulas de 3 vias com retorno por mola podem ser tanto normalmente abertas como normalmente fechadas, isto é, quando o atuador não está energizado, o fluxo pode passar ou não através da válvula.

Em uma válvula de 3 vias e duas posições, por haver sempre uma passagem aberta através da válvula “normalmente fechada”, indica que a passagem “p” fica bloqueada quando o acionador da válvula não é energizado.

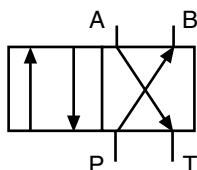
Quando as válvulas direcionais de retorno por mola são mostradas simbolicamente no circuito, a válvula é posicionada no circuito para mostrar a sua condição normal.



## Válvula direcional de 4/2 vias

A função de uma válvula direcional de 4 vias é causar o movimento de reversão de um cilindro ou de um motor hidráulico.

Para desempenhar esta função, o carretel dirige o fluxo de passagem da bomba para uma passagem do atuador quando ele está em uma posição extrema. Ao mesmo tempo, o carretel é posicionado para que a outra passagem do atuador seja descarregada para o tanque.



## Válvulas direcionais de 4/2 vias, no circuito

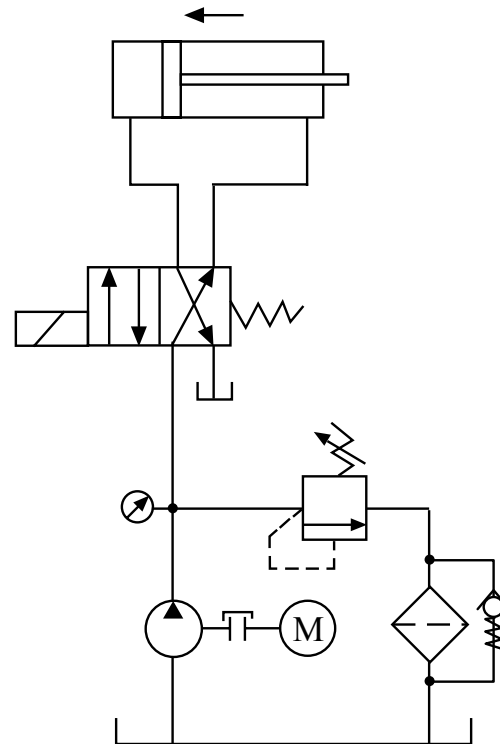
Visto que todas as válvulas são compostas de um corpo e de uma parte interna móvel, a parte móvel de todas as válvulas tem pelo menos duas posições, ambas nos extremos.

Numa válvula direcional estas 2 posições são representadas por dois quadrados separados. Cada quadrado mostra, por meio de setas, como o carretel está conectado às vias dentro do corpo, naquele ponto.

Quando a válvula é mostrada simbolicamente, os dois quadrados são conectados juntos, mas quando colocada num circuito, somente um quadrado é conectado ao circuito.

Com este arranjo, a condição da válvula permite a visualização do movimento do cilindro em uma direção.

Para visualizar o atuador se movendo na direção oposta, sobreponha mentalmente um dos quadrados do símbolo ao outro, dentro do circuito.





## Válvula de 4 vias montadas em sub-base

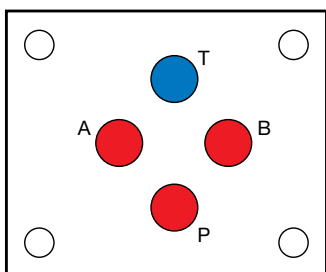
Os corpos das válvulas direcionais de 4 vias que foram ilustrados tinham via para tanque e via de pressão situadas de um lado. As vias de utilização estavam posicionadas do lado oposto do corpo. Esse arranjo seguia de perto o símbolo da válvula.

Entretanto, para facilitar a instalação, a maioria das válvulas direcionais de hidráulica industrial é montada em placas, isto é, elas são parafusadas a uma placa, que é conectada à tubulação. As vias das válvulas montadas com sub-base são localizadas no lado inferior do corpo da válvula.

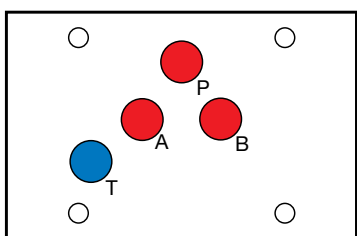


## Configurações padronizadas das furações

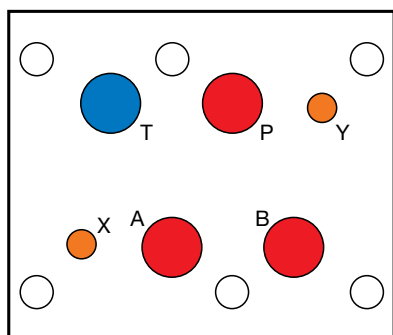
### • Cetop 3 - TN6



### • Cetop 5 - TN10

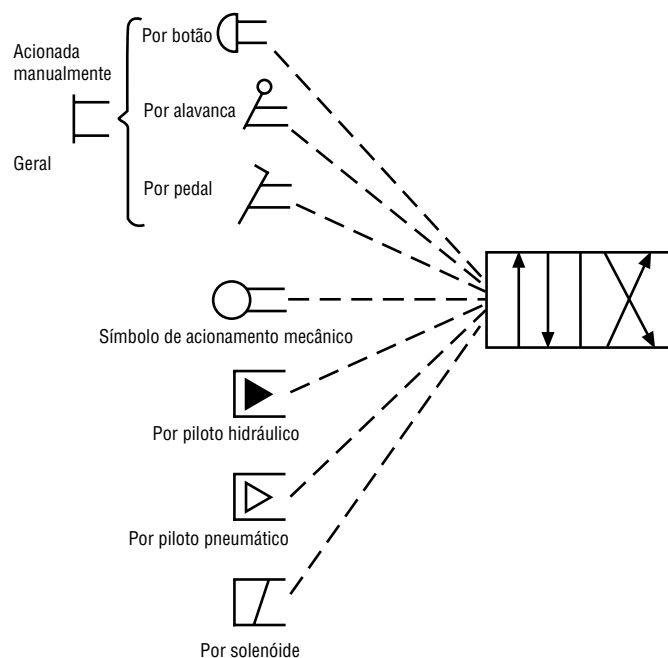


### • Cetop 7, 8 e 10 - TN16, 25 e 32



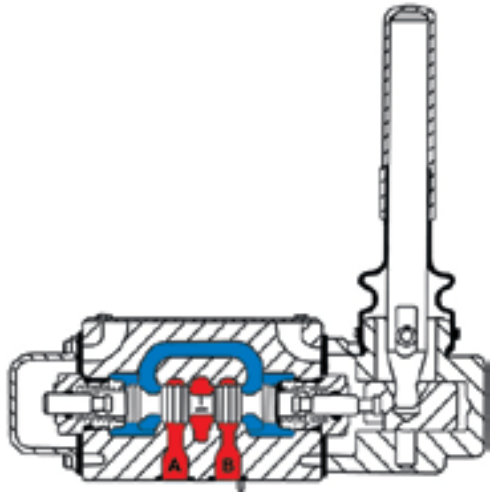
\* CETOP - Comitê Europeu de Transmissão Óleo-Hidráulica e Pneumática.

## Atuadores de válvulas direcionais



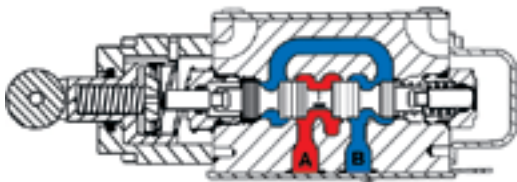
Nós vimos que o carretel de uma válvula direcional pode estar posicionado em uma ou outra posição extrema. O carretel é movido para essas posições por energia mecânica, elétrica, hidráulica, pneumática ou muscular. As válvulas direcionais cujos carretéis são movidos por força muscular são conhecidas como válvulas operadas manualmente ou válvulas acionadas manualmente. Os tipos de acionadores manuais incluem alavancas, botões de pressão e pedais.

Os atuadores manuais são usados em válvulas direcionais cuja operação deve ser seqüenciada e controlada ao arbítrio do operador.



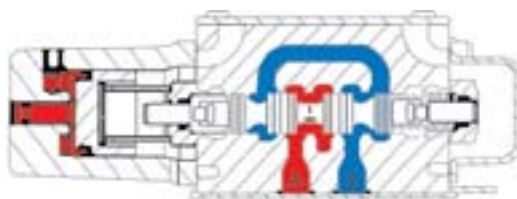
Um tipo muito comum de atuador mecânico é o rolete. O rolete é atuado por um came que está ligado a um acionador.

O atuador mecânico é usado quando a mudança de uma válvula direcional deve ocorrer ao tempo que o atuador atinge uma posição específica.

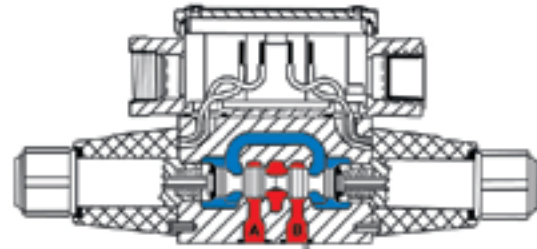


Os carretéis das válvulas direcionais podem também ser acionados por pressão de fluido, tanto a ar como hidráulica.

Nestas válvulas, a pressão do piloto é aplicada nas duas sapatas laterais do carretel, ou aplicada em uma sapata ou pistão de comando.

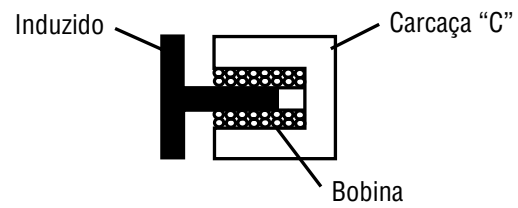


Um dos meios mais comuns de operação de uma válvula direcional é por solenóide.



Um solenóide é um dispositivo elétrico que consiste basicamente de um induzido, uma carcaça "C" e uma bobina.

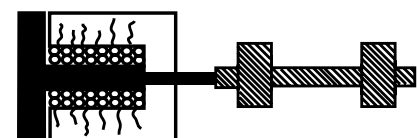
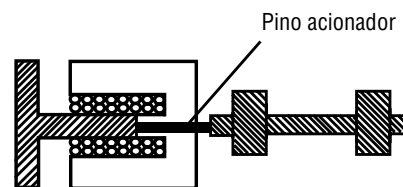
A bobina é enrolada dentro da carcaça "C". O carretel fica livre para se movimentar dentro da bobina.



### Como funciona um solenóide

Quando uma corrente elétrica passa pela bobina, gera-se um campo magnético. Este campo magnético atrai o induzido e o empurra para dentro da bobina.

Enquanto o induzido entra na bobina, ele fica em contato com um pino acionador e desloca o carretel da válvula direcional para uma posição extrema.



Solenóide energizado

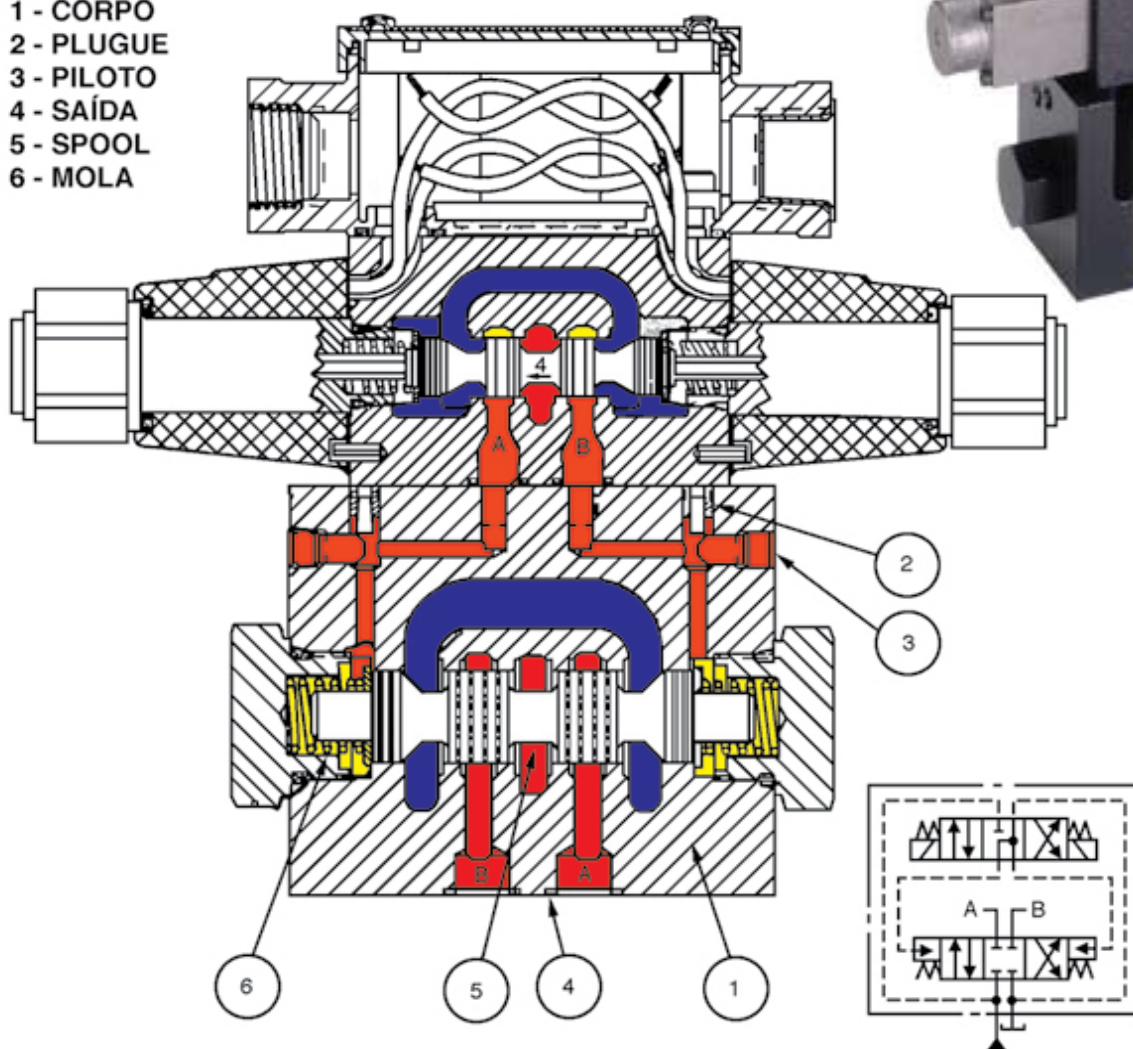
## Limitações dos solenóides

As válvulas direcionais operadas por solenóide têm algumas limitações. Quando um sistema hidráulico é usado num ambiente úmido ou explosivo, não se deve usar solenóides comuns. Quando a vida de uma válvula direcional deve ser extremamente longa, geralmente a válvula de solenóide controlada eletricamente é inadequada.

Provavelmente, a maior desvantagem dos solenóides é que a força que eles podem desenvolver para deslocar o carretel de uma válvula direcional é limitada. De fato, a força requerida para deslocar o carretel de uma válvula direcional é substancial, nos tamanhos maiores.

Como resultado as válvulas direcionais que usam solenóides diretamente para deslocar o carretel são as do tamanho CETOP 3 (TN 6) e CETOP 5 (TN 10). As de tamanho CETOP 7 (TN 16), CETOP 8 (TN 25) e CETOP 10 (TN 32) são operadas por pressão hidráulica de piloto. Nestas válvulas maiores, uma válvula direcional tamanho CETOP 3 (TN 6), operada por solenóide, está posicionada no topo da válvula maior. O fluxo de uma válvula pequena é direcionado para qualquer um dos lados do carretel da válvula grande, quando há necessidade de deslocamento. Estas válvulas são chamadas de válvulas direcionais operadas por piloto, controladas por solenóide.

- 1 - CORPO
- 2 - PLUGUE
- 3 - PILOTO
- 4 - SAÍDA
- 5 - SPOOL
- 6 - MOLA



## Retorno por mola

Uma válvula direcional de 2 posições geralmente usa um tipo de atuador para acionar o carretel da válvula direcional para uma posição extrema.

O carretel é geralmente retornado para a sua posição original por meio de uma mola. As válvulas de 2 posições desta natureza são conhecidas como válvulas com retorno por mola.

## Pino de trava (detente)

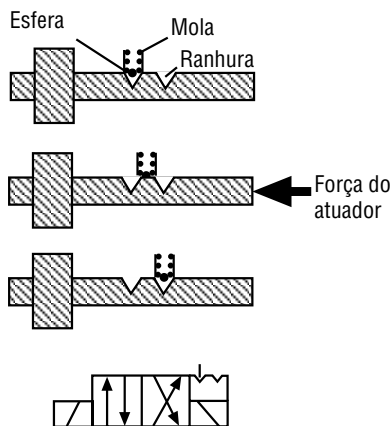
Se dois acionadores são usados para deslocar o carretel de uma válvula de duas posições, às vezes há necessidade de travamento. A trava é um mecanismo de posicionamento que mantém o carretel numa determinada posição.

O carretel de uma válvula com trava é equipado com ranhuras ou rasgos. Cada ranhura é um receptáculo para uma peça móvel carregada por mola. Na trava ilustrada, a peça móvel é uma esfera. Com a esfera na ranhura, o carretel é deslocado, a esfera é forçada para fora de uma ranhura e para dentro de outra.

As válvulas direcionais equipadas com travas não precisam manter os seus acionadores energizados para se manter na posição.

### Nota:

Somente uma energização momentânea do solenóide é necessária para deslocar o êmbolo e mantê-lo posicionado numa válvula com detente. A mínima duração do sinal deve ser de aproximadamente 0,1 segundos para ambas as tensões CA e CC. O êmbolo será mantido em sua posição travada, somente se a válvula for montada na condição horizontal e sem a presença de choques hidráulicos e vibrações.



Válvula direcional de 4 vias com trava, operada por solenóide de duas posições

## Tipos de centro das válvulas

Com referências as várias possibilidades de vias de fluxo através de uma válvula direcional, as vias de fluxo seriam consideradas únicas enquanto o carretel estivesse em cada posição. No entanto, há posições intermediárias do carretel.

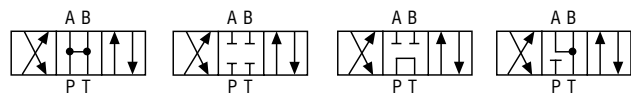
As válvulas de controle direcional de 4 vias usadas na indústria mobil têm frequentemente diversas posições intermediárias entre os extremos. As válvulas hidráulicas industriais de 4 vias são geralmente válvulas de 3 posições, consistindo em 2 posições extremas e uma posição central.

As duas posições extremas da válvula direcional de quatro vias estão diretamente relacionadas ao movimento do atuador. Elas controlam o movimento do atuador em uma direção, tanto quanto na outra.

A posição central de uma válvula direcional é projetada para satisfazer uma necessidade ou condição do sistema. Por este motivo, a posição central de uma válvula direcional é geralmente designada de condição de centro.

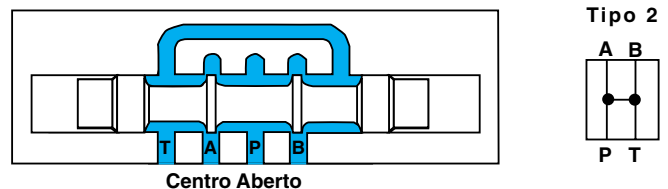
Há uma variedade de condições centrais disponíveis nas válvulas direcionais de quatro vias. Algumas destas condições mais conhecidas são: centro aberto, centro fechado, centro tandem e centro aberto negativo.

Estas condições de centro podem ser conseguidas dentro do próprio corpo da válvula com a simples utilização de um êmbolo adequado.



## Condição de centro aberto

Uma válvula direcional com um êmbolo de centro aberto tem as passagens P, T, A e B, todas ligadas umas às outras na posição central.

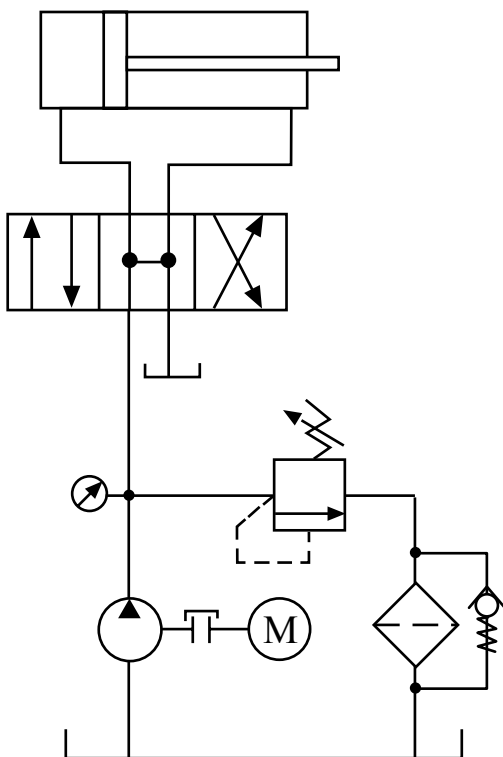


### Válvulas de centro aberto no circuito

Uma condição de centro aberto permite o movimento livre do atuador enquanto o fluxo da bomba é devolvido ao tanque a uma pressão baixa.

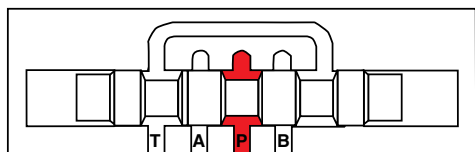
As válvulas de 4 vias, de centro aberto, são muitas vezes usadas em circuitos de atuadores simples. Nestes sistemas, depois do atuador completar o seu ciclo, o carretel da válvula direcional é centralizado e o fluxo da bomba retorna ao tanque a uma pressão baixa.

Ao mesmo tempo, o atuador fica livre para se movimentar. Uma desvantagem da válvula de centro aberto é que nenhum outro atuador pode ser operado quando a válvula estiver centrada.



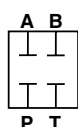
### Condição de centro fechado

Uma válvula direcional com um carretel de centro fechado tem as vias P, T, A e B todas bloqueadas na posição central.



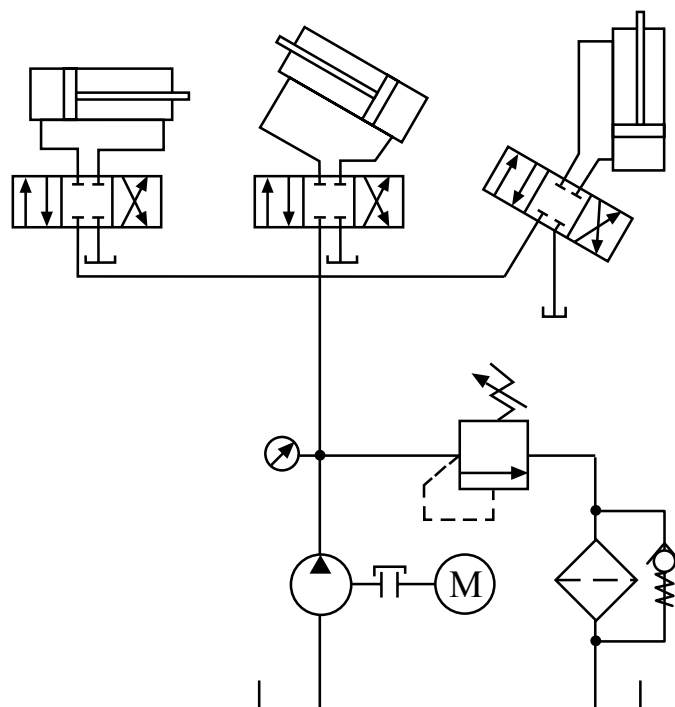
Todas as aberturas bloqueadas

Tipo 1



### Válvulas de centro fechado no circuito

Uma condição de centro fechado pára o movimento de um atuador, bem como permite que cada atuador individual no sistema opere independentemente de um suprimento de força.



Os carretéis das válvulas direcionais de centro fechado têm algumas desvantagens. Uma delas é que o fluxo da bomba não pode ser descarregado para o tanque através de válvula direcional durante o tempo em que o atuador está inativo.

Outra desvantagem é que o carretel, nesta válvula, vaza como em qualquer válvula do tipo carretel. Além disso, se o carretel ficar sujeito à pressão do sistema por mais de uns poucos minutos, a pressão se equalizará nas linhas A e B dos atuadores, aproximadamente metade da pressão do sistema.

O caminho de vazamento através da superfície de bloqueio do carretel da válvula direcional são orifícios que medem o fluxo. Quando na posição de centro, a pressão do sistema atua na via "P" da válvula. Esta posição causa o fluxo do fluido através da superfície de bloqueio para a passagem do atuador.

Então, o vazamento passa através do restante da superfície de bloqueio para a passagem do tanque. A pressão, na via do atuador, a essa altura será aproximadamente a metade da pressão do sistema.

### Válvulas de centro em tandem no circuito

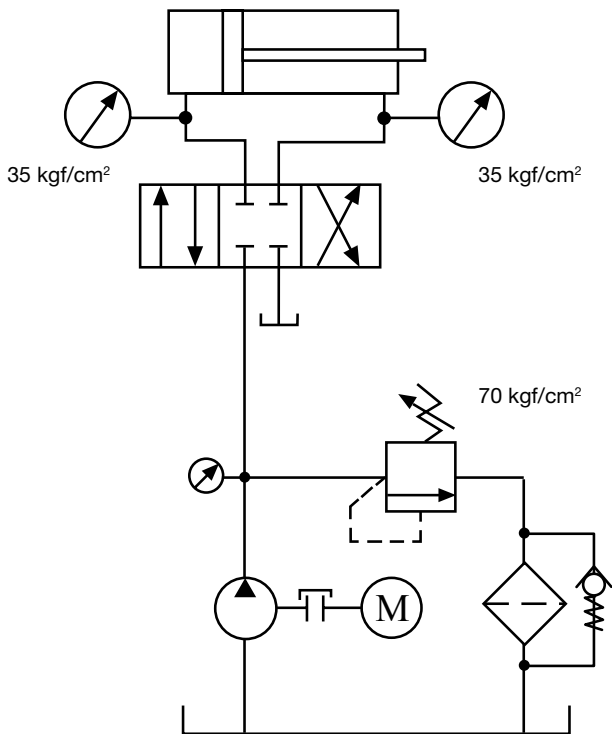
Uma condição de centro em tandem pára o movimento do atuador, mas permite que o fluxo da bomba retorne ao tanque sem passar pela válvula limitadora de pressão.

Uma válvula direcional com um carretel de centro em tandem tem a vantagem óbvia de descarregar a bomba enquanto em posição central. Mas, na realidade, o carretel apresenta algumas desvantagens que podem não ser aparentes.

Já foi dito que várias condições de centro podem ser conseguidas com uma válvula direcional de 4 vias, simplesmente inserindo o carretel apropriado no corpo da válvula.

Quando um carretel de centro em tandem é usado no corpo da válvula direcional, a taxa de fluxo nominal diminui.

Além disso, as condições de centro e de descarga do carretel não são tão boas como poderiam parecer quando se olha para um símbolo de centro em tandem.



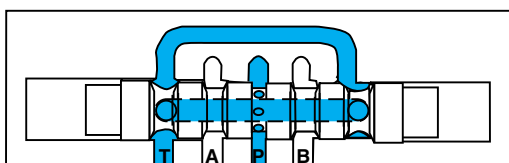
Por que a metade? Por que o fluxo de vazamento da via "P" para a via do atuador é exatamente o mesmo da via do atuador para o tanque. Visto que a taxa de vazamento de fluxo, através dessas passagens, é a mesma, elas devem ter diferenciais de pressão similares.

No circuito do exemplo, se a válvula direcional está sujeita à regulagem da válvula limitadora de pressão 70 kgf/cm², quando está na posição central, uma pressão de aproximadamente 35 kgf/cm² será observada nas linhas do atuador depois de alguns minutos.

Isto gerará um desequilíbrio de forças no cilindro, o que faz com que a haste do cilindro avance lentamente.

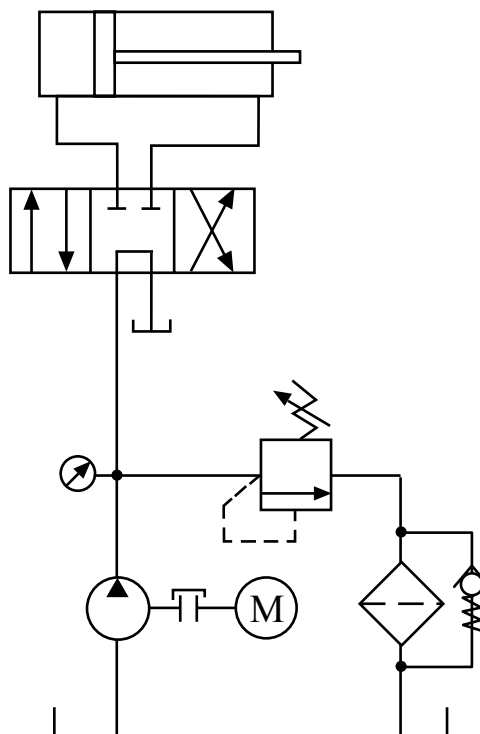
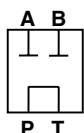
### Condição de centro em tandem

Uma válvula direcional com um carretel de centro em tandem tem as vias P e T conectadas e as vias A e B bloqueadas na posição central.



Tandem P aberto ao tanque, A e B bloqueados

Tipo 8

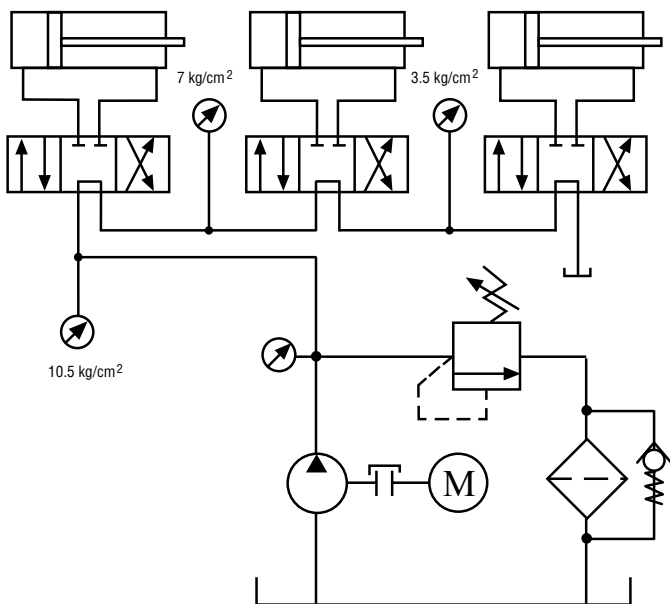


As vias P e T de uma válvula hidráulica industrial de 4 vias não estão localizadas próximas uma da outra. A via "P" no centro e a via "T" nos extremos estão ligadas, quando na posição central, por meio de uma passagem por dentro do carretel.

Isto não é uma condição ideal porque resulta num diferencial de pressão que reduz a vazão nominal da válvula P → T.

Não é incomum encontrar num circuito várias válvulas de centro em tandem conectadas em série.

A justificativa desta situação é que cada atuador pode trabalhar um tanto independentemente de outro e, ao mesmo tempo, a bomba pode ser descarregada quando as válvulas de centro em tandem são acionadas para o centro.



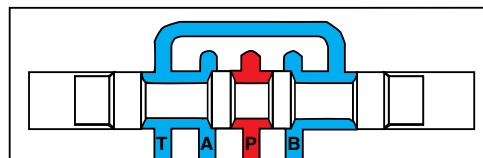
Outra característica de uma válvula direcional de centro em tandem é que a taxa de fluxo nominal da válvula é diminuída. Para que haja um curso de fluxo razoavelmente dimensionado, de P para T na posição central, o eixo do carretel entre as sapatas é muito mais largo do que em qualquer outro tipo de carretel. Isso resulta num curso de fluxo restrito quando o carretel é deslocado para qualquer extremo.

**Nota:**

Os carretéis da válvula direcional de centro em tandem operam um tanto diferentemente de outros carretéis. Por causa de sua construção, quando um carretel de centro em tandem é acionado para o lado direito da válvula, o fluxo passa de P para A. Mas, em qualquer outro carretel, o fluxo passa de P para B. Em consequência, se um carretel de centro em tandem substitui qualquer outro tipo de carretel, controlado por essa válvula direcional, ele operará no sentido inverso.

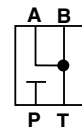
**Centro aberto negativo**

Uma válvula direcional com um carretel de centro aberto negativo tem a via "P" bloqueada, e as vias A, B e T conectadas na posição central.



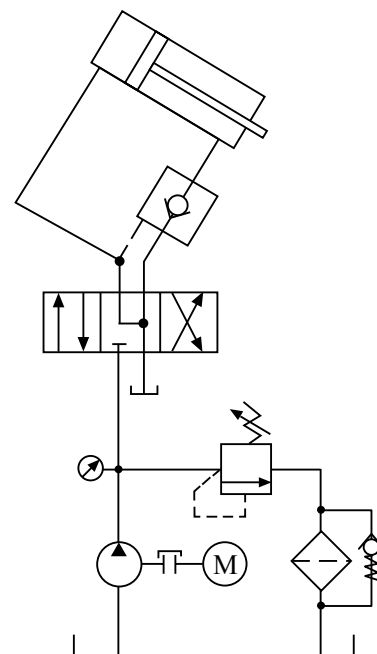
P bloqueado, A e B abertas ao tanque

Tipo 4



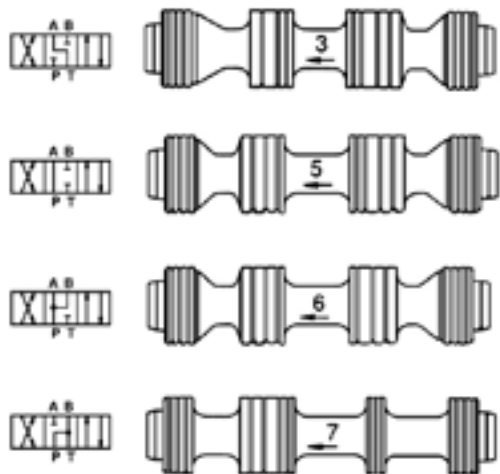
**Válvulas de centro aberto negativo no circuito**

Uma condição de centro aberto negativo permite a operação independente dos atuadores ligados à mesma fonte de energia, bem como torna possível a movimentação livre de cada atuador. A vantagem deste tipo de centro é que as linhas do atuador não têm aumento na pressão quando a via "P" é bloqueada, como na válvula de centro fechado. A desvantagem deste carretel é que uma carga não pode ser parada ou mantida no lugar. Se isto for um requerimento do sistema, pode-se usar uma válvula de retenção operada por piloto em conjunto com a válvula de carretel Aberto Negativo. Se a carga tiver que ser somente parada, usa-se um carretel de centro aberto negativo com orifícios de medição nas tomadas A e B. Os orifícios restringem o fluxo através de A e B quando a válvula está centralizada. Isso provoca uma contrapressão no cilindro, que pára a carga. No entanto, depois que a pressão cai, não há aumento de pressão nas linhas do atuador em resultado do vazamento da via "P".



## Outras condições de centro

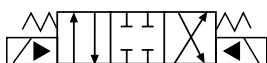
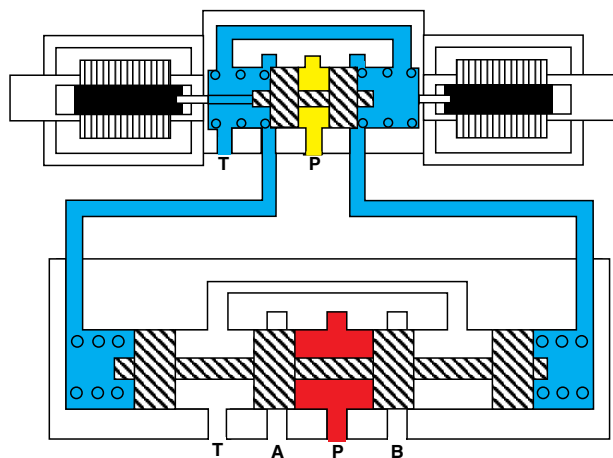
Existem outras condições de centro, além das de centro aberto, fechado, em tandem e aberto negativo. Isso dá maior flexibilidade a um sistema. Algumas dessas condições de centro estão ilustradas.



## Centragem de carretel

As válvulas direcionais com três posições devem poder manter o carretel em posição central. Isto pode ser feito com molas ou com pressão hidráulica.

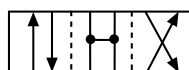
A centragem por mola é o meio mais comum de centralizar o carretel de uma válvula direcional. Uma válvula centrada por mola tem uma mola em cada extremidade do carretel da válvula direcional. Quando a válvula é acionada, o carretel se move da condição central para uma extremidade, comprimindo a mola. Quando o acionamento da válvula retorna à posição original, a mola devolve o carretel à posição central.



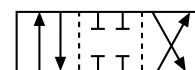
A centragem do carretel de uma válvula direcional operada por piloto é conseguida algumas vezes com pressão hidráulica. A pressão de centragem da válvula garante que o carretel vá para o centro mesmo que a taxa de fluxo, através da válvula, seja excessiva.

## Condições de cruzamento de fluxo

As válvulas de controle direcional de duas posições vêm equipadas com uma condição de cruzamento no centro. Essa condição de centro é como um atuador, se comporta por uma fração de segundo quando a válvula se desloca de um extremo para outro. As condições de centro aberto e fechado são as condições de cruzamento mais frequentemente usadas.



cruzamento com centro aberto



cruzamento com centro fechado

Um cruzamento de centro fechado não permite que a pressão do sistema caia drasticamente durante o deslocamento. Conforme a válvula direcional é acionada, a pressão do sistema está pronta para imediatamente reverter o atuador. Um cruzamento de centro aberto permite às linhas do atuador uma pequena sangria antes que ocorra a reversão. Isso é importante na reversão de uma carga de alto valor inercial. Se um cruzamento fechado fosse usado com este tipo de carga, a inércia da carga induziria uma pressão na linha do atuador, que poderia ser alta.

## Exemplo de montagem vertical de válvulas

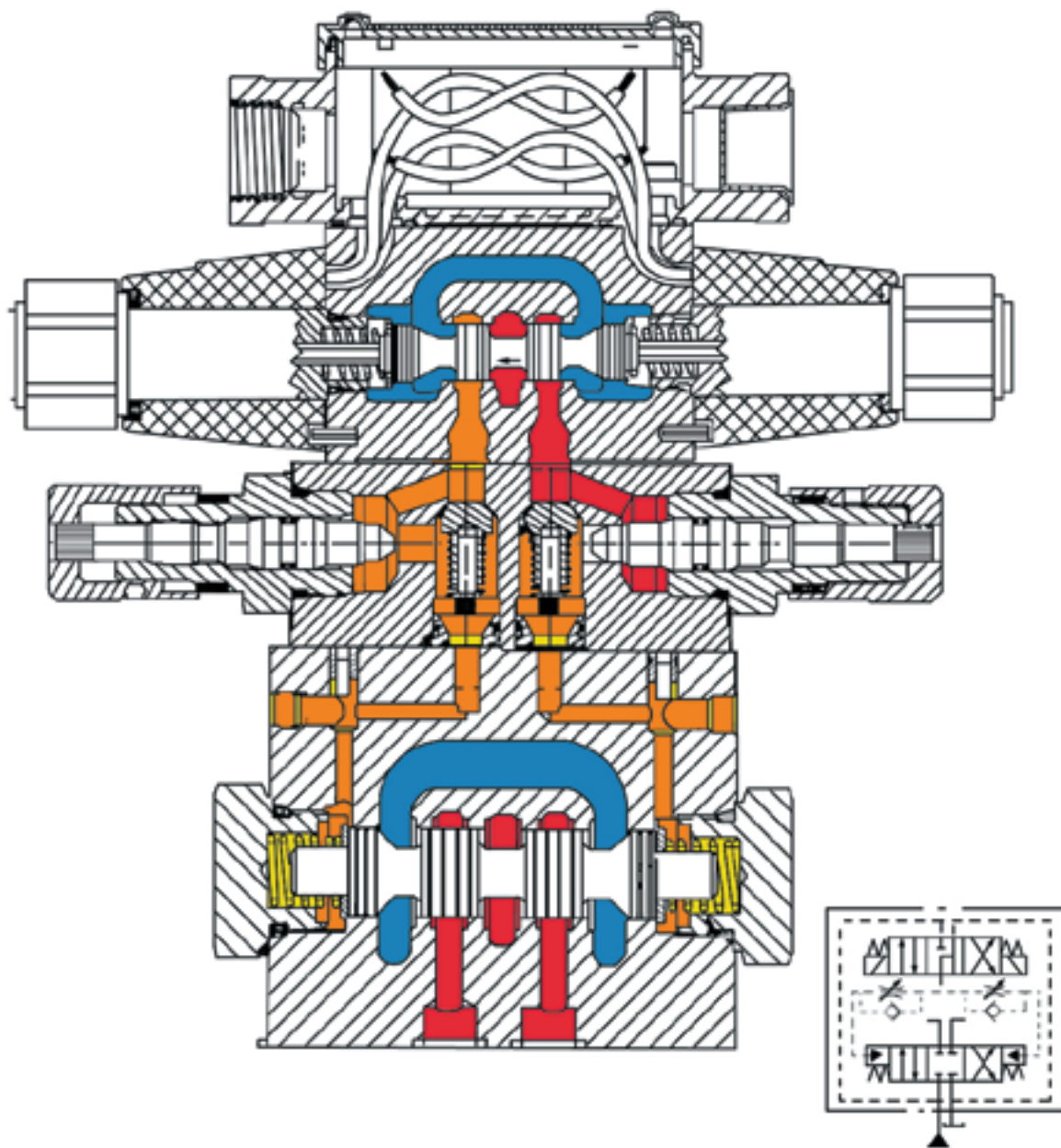




## Controle por estrangulamento

Um controle por estrangulamento retarda o deslocamento do carretel numa válvula direcional operada por piloto e controlada por solenóide. Isto é algumas vezes necessário para reduzir o choque que se desenvolve quando o carretel é subitamente acionado para uma outra posição.

O estrangulador é uma válvula controladora de fluxo variável que está posicionada na linha piloto da válvula direcional principal. Isso limita a vazão do piloto e, por esta razão, a sua velocidade de acionamento. A válvula controladora de fluxo variável é usada na aplicação de controle na saída e vem equipada com uma retenção em *bypass* para regulagem independente em ambas as direções de deslocamento.



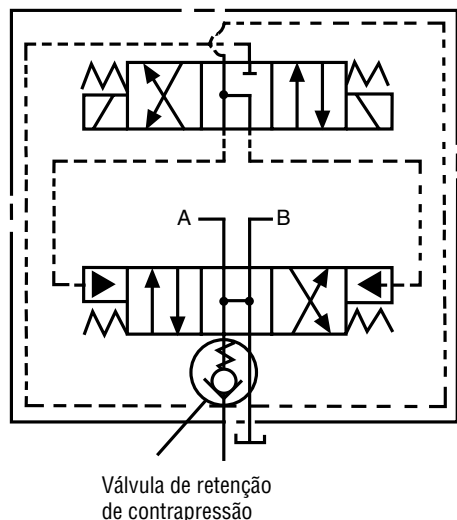
## Uso de válvula de retenção para pilotagem

Uma válvula direcional operada por piloto tem a pressão do seu piloto suprida a partir do sistema.

Se a válvula direcional pilotada tem condição de centro aberto para o tanque, pode não haver pressão suficiente no sistema para deslocar a válvula principal.

Para evitar esta situação, usa-se uma válvula de retenção no orifício de pressão da válvula, na linha de pressão ou na linha de tanque para que ela atue como restrição.

A contrapressão gerada devido à retenção é suficiente para operar a válvula principal.



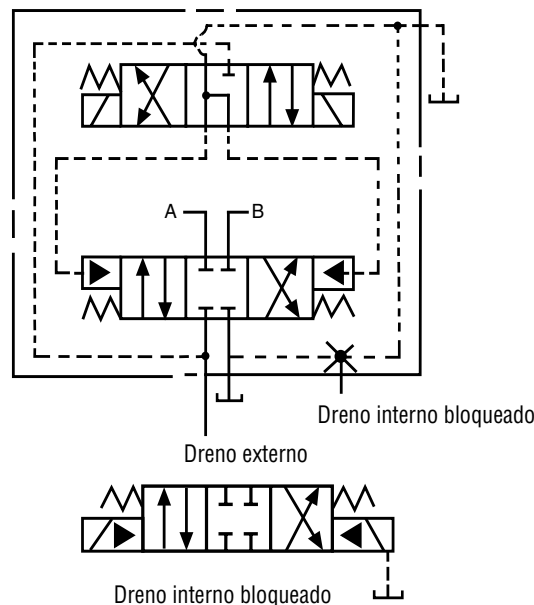
## Dreno

A via de tanque da válvula piloto de uma válvula direcional operada por piloto é chamada de dreno. Este dreno pode ser interno ou externo. Em outras palavras, a via de tanque da válvula piloto é conectada separadamente ao tanque, em vez de ser conectada à via de tanque da válvula principal.

As válvulas pilotos são drenadas externamente quando picos de pressão na linha do tanque excedem a pressão de pilotagem, causando um deslocamento indesejado da válvula.

Os drenos externos são também usados, muitas vezes, quando o carretel da válvula principal tem uma condição de centro aberto.

Neste caso, o dreno externo garante que a câmara, em cada extremidade do carretel da válvula principal, não esteja sujeita à pressão quando a válvula estiver na condição de centro.



As válvulas direcionais operadas por piloto de centro aberto que usam uma válvula de retenção na linha do tanque para gerar contrapressão têm que ter uma válvula piloto drenada externamente.

Em geral, deve haver um diferencial mínimo de pressão de 4,5 kgf/cm<sup>2</sup> entre a pressão do tanque e a pressão do sistema quando são usadas válvulas direcionais operadas por piloto e controladas por solenóides.

## Pressão piloto externa

Outra opção para válvulas operadas por piloto é o uso de pressão piloto externa. A pressão para a operação é usualmente suprida internamente a partir da via de pressão na válvula principal.

Algumas vezes isso é indesejável, como quando a pressão do sistema flutua a um grau suficiente para deslocar o carretel da válvula principal. Nesta situação, a via de pressão da válvula piloto é suprida com uma pressão constante, dependente de outra fonte (bomba, acumulador).

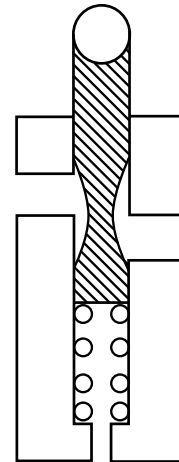
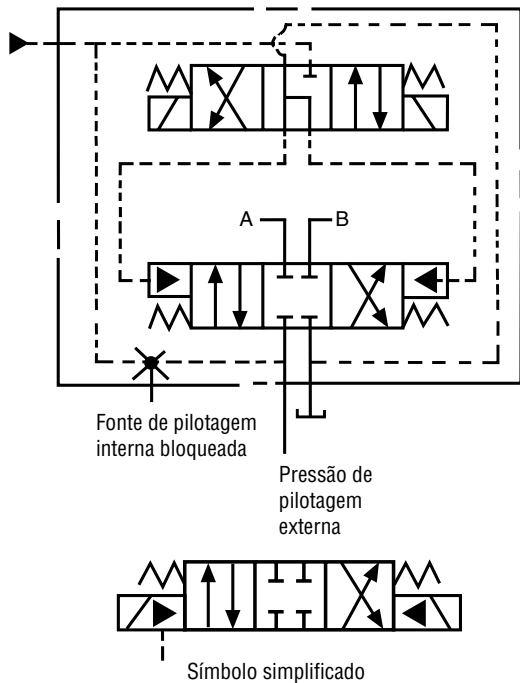
As válvulas direcionais de centro aberto operadas por piloto, requerem frequentemente válvulas de retenção de contrapressão. Esta válvula de retenção pode ser pressurizada a partir do orifício de pressão da válvula principal.

Com a válvula de retenção neste lugar, o diferencial de pressão através da válvula aumenta, o que pode ser indesejável. Se for o caso, uma válvula de retenção maior pode ser posicionada antes da válvula direcional.

A válvula piloto pode ser pressurizada externamente com a pressão da linha antes da válvula de retenção.

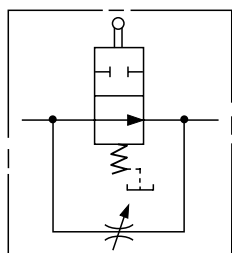
Enquanto o came pressiona o rolete, o fluxo através da válvula é cortado gradualmente.

Esta válvula permite que uma carga ligada à haste do cilindro seja retardada na metade do curso, onde os amortecedores do pistão ainda não entraram em ação. A câmara da mola do carretel é drenada externamente.

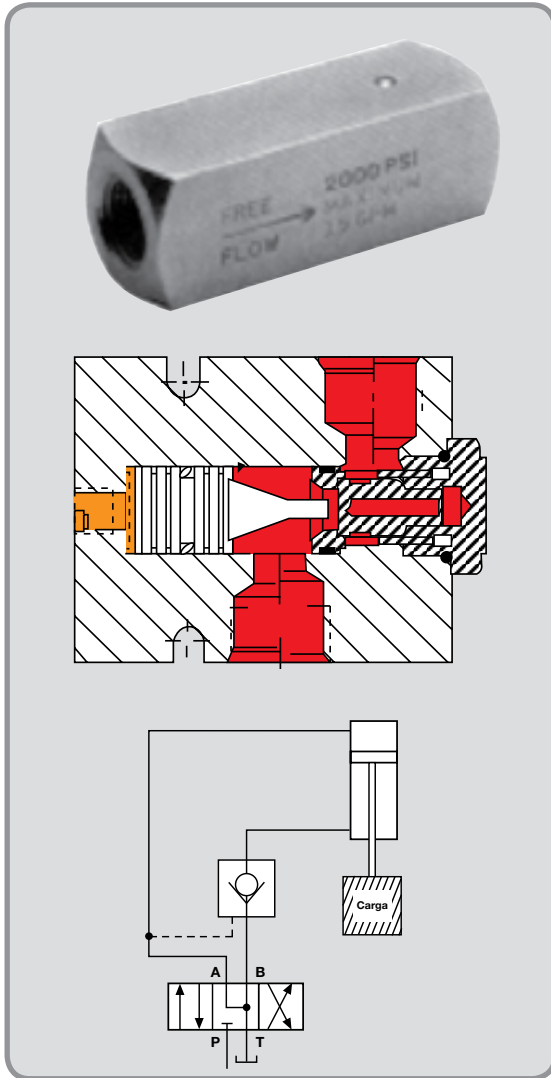


### Válvula de desaceleração

Uma válvula de desaceleração é uma válvula de duas vias operadas por came com um carretel chanfrado.







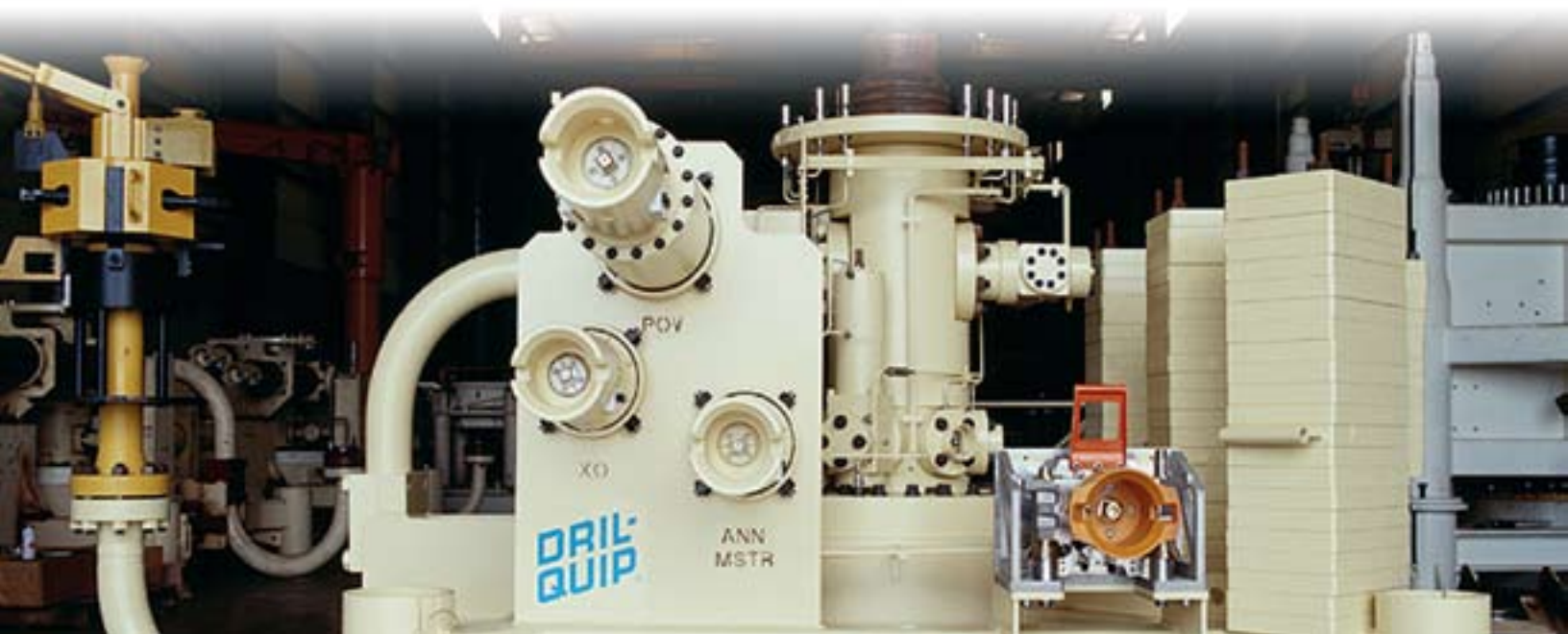
Válvulas de retenção simples

Válvulas de retenção no circuito

Válvulas de retenção operada por piloto

Válvulas de retenção operada por piloto no circuito

Válvulas de retenção geminada operada por piloto



## Válvulas de Retenção

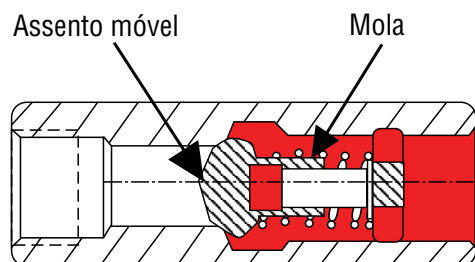
### Válvula de retenção simples



As válvulas de retenção são aparentemente pequenas quando comparadas a outros componentes hidráulicos, mas elas são componentes que servem às funções muito variadas e importantes.

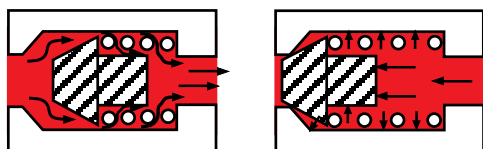
Uma válvula de retenção consiste basicamente em corpo da válvula, vias de entrada e saída e em um assento móvel que é preso por uma mola de pressão.

O assento móvel pode ser um disco ou uma esfera, mas nos sistemas hidráulicos, na maioria das vezes, é uma esfera.



### Funcionamento

O fluido passa pela válvula somente em uma direção. Quando a pressão do sistema na entrada da válvula é muito alta, o suficiente para vencer a mola que segura o assento, este é deslocado para trás. O fluxo passa através da válvula. Isso é conhecido como fluxo direcional livre da válvula de retenção.



Se o fluido for impellido a entrar pela via de saída o assento é empurrado contra a sua sede. O fluxo estanca.

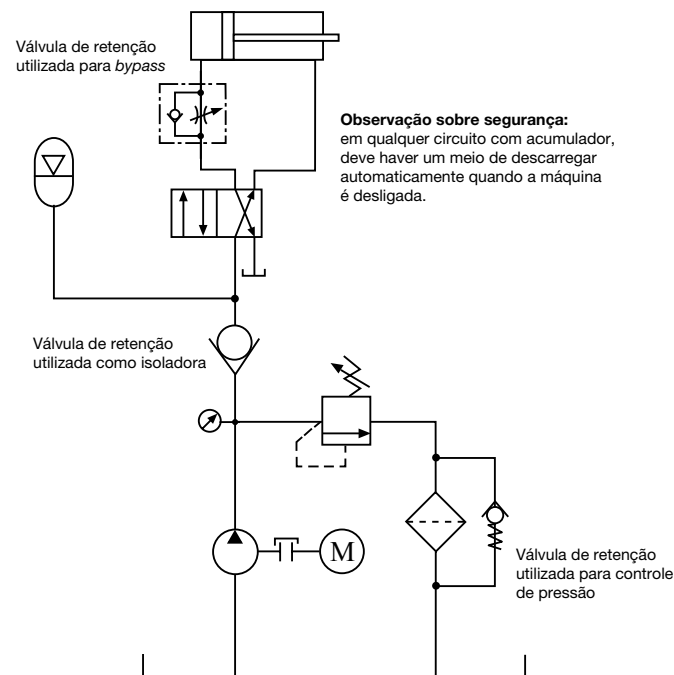
### Válvula de retenção no circuito

Uma válvula de retenção é uma combinação de válvula direcional e válvula de pressão. Ela permite o fluxo somente em uma direção, por isto é uma válvula unidirecional.

A válvula de retenção é usada comumente em um sistema hidráulico, como válvula de "bypass". Isso permite que o fluxo contorne certos componentes, tais como as reguladoras de vazão que restringem o fluxo na direção contrária.

Uma válvula de retenção é também usada para isolar uma seção do sistema ou um componente, tal como um acumulador. Uma válvula de retenção permite evitar que um reservatório descarregue o fluxo de volta à válvula de descarga ou através da bomba.

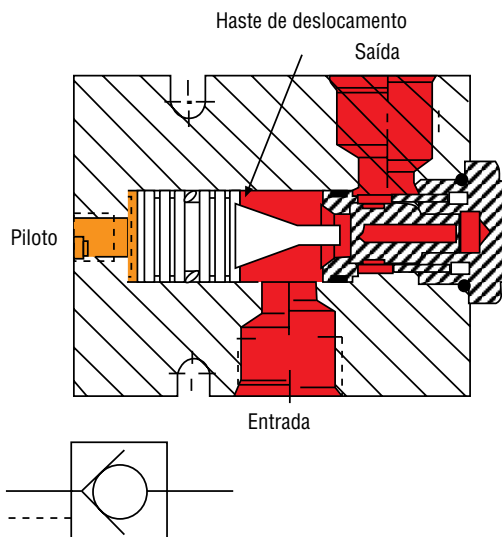
A parte móvel numa válvula de retenção está sempre presa por uma mola de baixa pressão. Quando uma mola mais forte é utilizada, a válvula de retenção pode ser usada como válvula de controle de pressão (isso não se faz comumente).



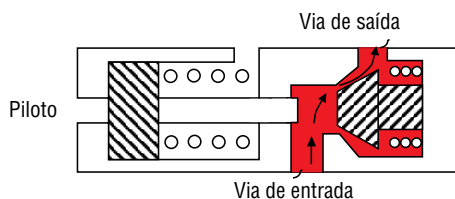
## Válvula de retenção operada por piloto

Uma válvula de retenção operada por piloto permite o fluxo em uma direção. Na direção contrária, o fluxo pode passar quando a válvula piloto deslocar o assento de sua sede no corpo da válvula.

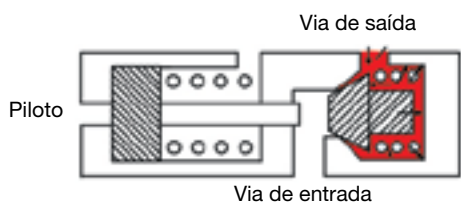
Uma válvula de retenção operada por piloto consiste em corpo da válvula, vias de entrada e saída, um assento pressionado por uma mola, como no caso da válvula de retenção. Do lado oposto do assento da válvula está a haste de deslocamento e o pistão do piloto. O piloto é pressurizado através do pistão pela conexão do piloto.



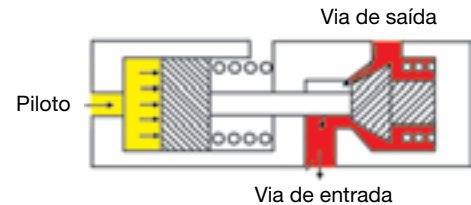
A válvula de retenção operada por piloto permite um fluxo livre da via de entrada para a via de saída igual a uma válvula de retenção comum.



O fluido impelido a passar através da válvula, através da via de saída para a via de entrada, pressiona o assento contra a sua sede. O fluxo através da válvula é bloqueado.



Quando uma pressão suficientemente alta age sobre o pistão do piloto, a haste avança e desloca o assento da sua sede.

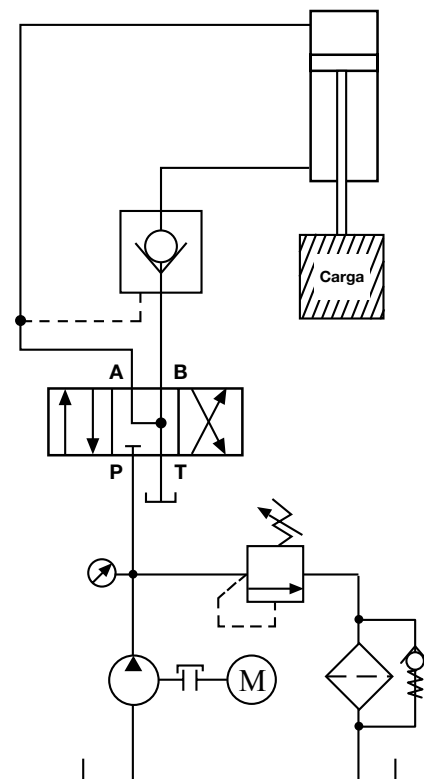


O fluxo pode passar através da válvula, da via de saída para a via de entrada, desde que a pressão no piloto seja suficiente para manter o pistão da haste acionado.

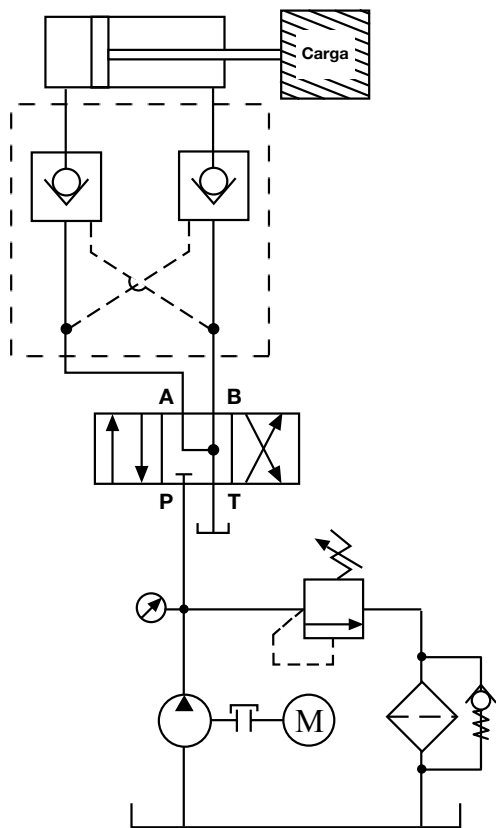
## Válvula de retenção operada por piloto no circuito

Com uma válvula de retenção operada por piloto bloqueando a passagem de fluxo na saída "B" do cilindro, a carga ficará estacionária enquanto a vedação no cilindro for efetiva. Quando chegar o momento de baixar a carga, a pressão do sistema é aplicada ao pistão através da linha "A".

A pressão do piloto para operar a válvula de retenção é tomada da linha "A" do cilindro. A válvula de retenção permanecerá aberta enquanto houver pressão suficiente na linha "A". Para erguer a carga, o fluxo de fluido pode passar pela válvula com facilidade porque esta é a direção de fluxo da válvula.

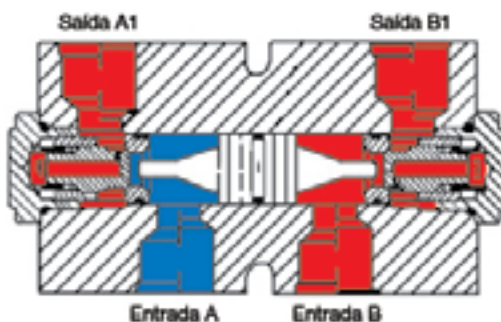
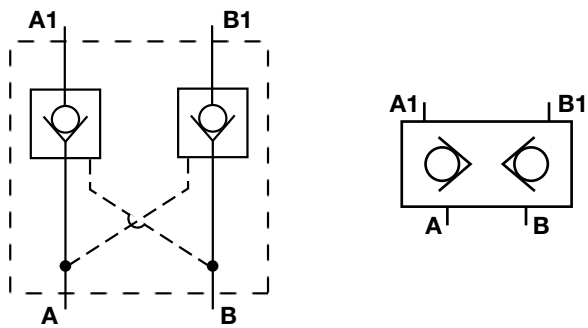


## Válvula de retenção operada por piloto geminada



Se a válvula receber o fluxo de A para A1, o pistão de comando é deslocado para a direita e empurra o cone do assento da válvula de retenção B. Desta forma o fluxo de B1 para B é liberado.

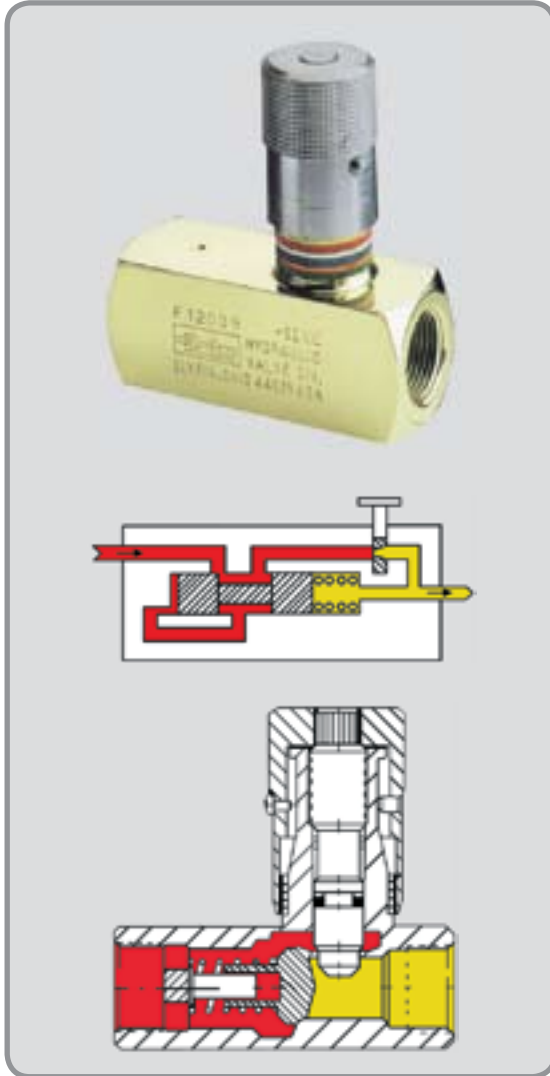
O princípio de funcionamento se repete quando o fluxo tem sentido de B para B1.



Esta válvula caracteriza em sua construção, na montagem em conjunto, por duas válvulas de retenção operadas por piloto em uma única carcaça sendo que o pistão de comando trabalha entre duas retenções simples.

No sentido de A para A1 e de B para B1 o fluxo é livre. De A1 para A e de B1 para B, o fluxo está bloqueado.





## Generalidades

Válvula controladora de vazão variável

Válvula de controle de vazão variável com retenção integrada

Métodos de controle de vazão

Válvula de controle de vazão com pressão compensada

A temperatura afeta o fluxo

Válvula de controle de vazão com temperatura e pressão compensada

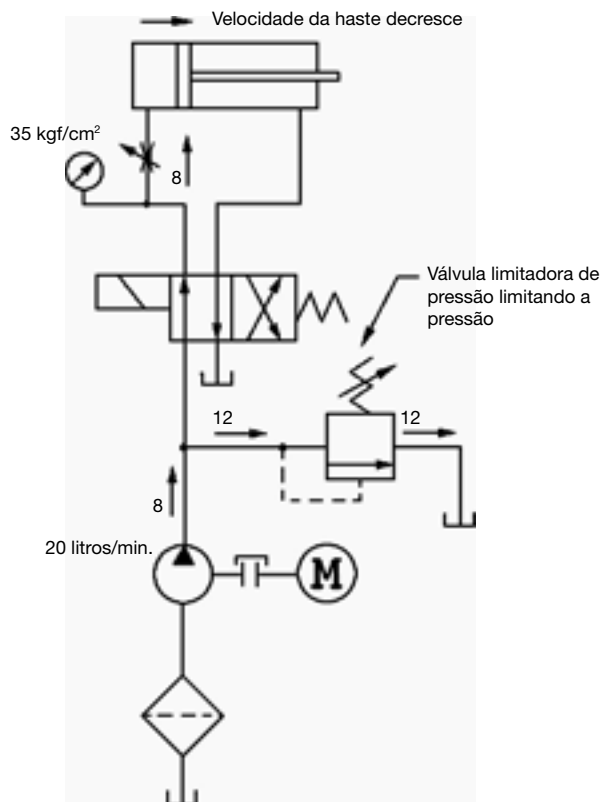


## Válvulas Controladoras de Vazão

### Generalidades



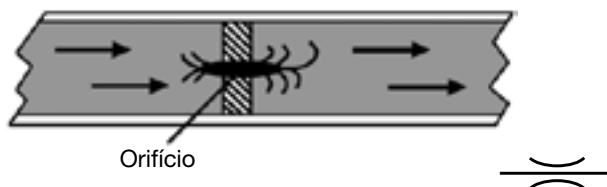
A função da válvula controladora de vazão é a de reduzir o fluxo da bomba em uma linha do circuito. Ela desempenha a sua função por ser uma restrição maior que a normal no sistema. Para vencer a restrição, uma bomba de deslocamento positivo aplica uma pressão maior ao líquido, o que provoca um desvio de parte deste fluxo para outro caminho. Este caminho é geralmente para uma válvula limitadora de pressão, mas pode também ser para outra parte do sistema. As válvulas controladoras de vazão são aplicadas em sistemas hidráulicos quando se deseja obter um controle de velocidade em determinados atuadores, o que é possível através da diminuição do fluxo que passa por um orifício.



### Orifício

Um orifício é uma abertura relativamente pequena no curso do fluxo de fluido. O fluxo através de um orifício é afetado por três fatores:

1. Tamanho do orifício;
2. Diferencial de pressão através do orifício;
3. Temperatura do fluido.



O tamanho de um orifício controla a taxa de fluxo através dele. Um exemplo do dia-a-dia é uma mangueira de jardim onde surgiu um vazamento. Se o furo na mangueira for pequeno, o vazamento se dará na forma de gotejamento ou aspersão.

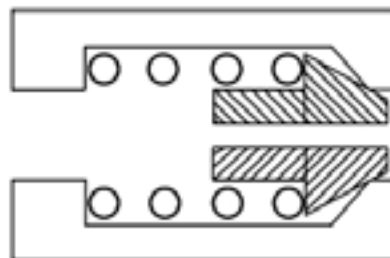
Mas se o furo for relativamente grande, o vazamento será na forma de jato. Em ambos os casos, o furo na mangueira é um orifício que mede o fluxo de água para o ambiente externo.

A quantidade de fluxo medida depende do tamanho da abertura.

### Orifício fixo

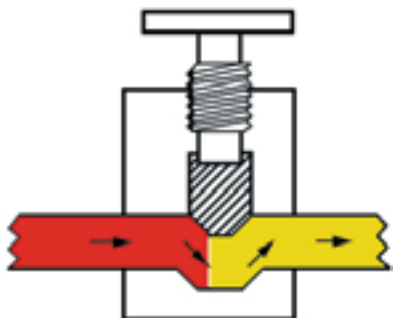
Um orifício fixo é uma abertura reduzida de um tamanho não ajustável.

Exemplos comuns de orifícios fixos, em hidráulica, são os plugues de um tubo ou válvula de retenção com um furo usinado através do seu centro, ou uma válvula comercial controladora de fluxo pre-estabelecida pela fábrica.



### Orifício variável

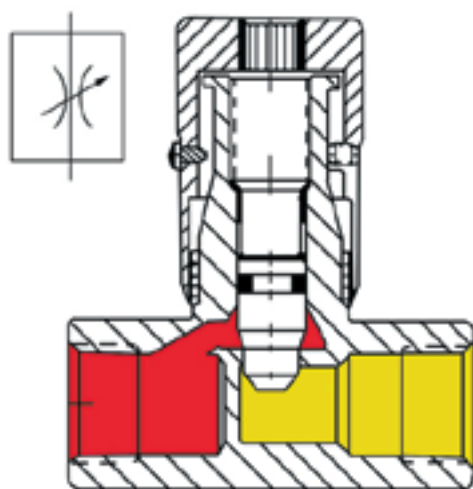
Muitas vezes, um orifício variável é melhor do que um orifício fixo por causa do seu grau de flexibilidade. Válvula de gaveta, válvulas globos e válvulas controladoras de vazão variável são exemplos de orifícios variáveis.



### Válvula controladora de vazão variável

O fluido que passa através de uma válvula controladora de vazão variável deve fazer uma curva de 90° e passar pela abertura que é a sede da haste cuja ponta é cônica.

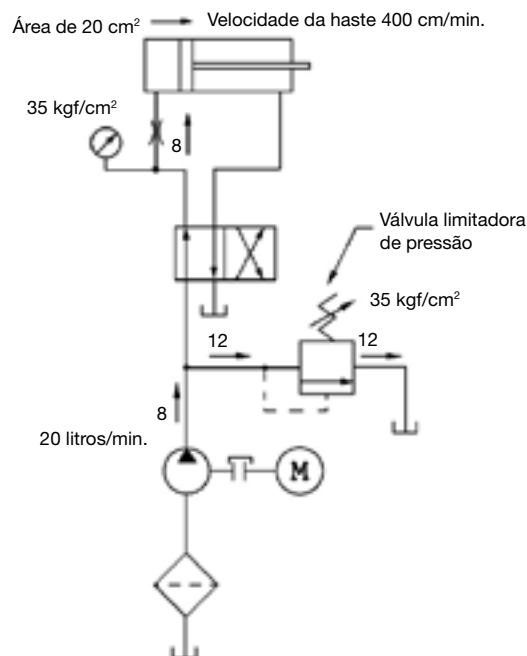
O tamanho da abertura é modificado pelo posicionamento do cone em relação à sua sede. O tamanho do orifício pode ser variado com ajuste muito fino devido ao parafuso de rosca fina na haste da agulha da válvula.



Uma válvula controladora de vazão variável é o orifício variável usado com mais frequência num sistema hidráulico industrial.

### Válvulas de controle de vazão variável no circuito

O circuito ilustrado consiste em uma bomba de deslocamento positivo de 20 litros/min, em uma válvula limitadora de pressão, válvula direcional, um orifício fixo e um cilindro que tem uma área de pistão de 20 cm<sup>2</sup>.



Com a válvula limitadora de pressão ajustada a 35 kgf/cm<sup>2</sup>, a bomba tenta mandar seus 20 litros/min de fluxo através do orifício. Devido ao tamanho da abertura do orifício, somente 8 litros/min passam através do orifício antes que a pressão atinja a regulagem de 35 kgf/cm<sup>2</sup> na válvula limitadora de pressão (isso, é claro, acontece instantaneamente).

8 litros/min passam através do orifício sendo direcionado para o atuador. 12 litros/min avançam sobre a válvula limitadora de pressão e a haste do pistão se move a uma taxa de 400 cm/min.

$$\text{Velocidade da haste (cm/min)} = \frac{\text{Vazão (l/min)} \times 1.000 \text{ (cm}^3\text{)}}{\text{Área do pistão (cm}^2\text{)}}$$

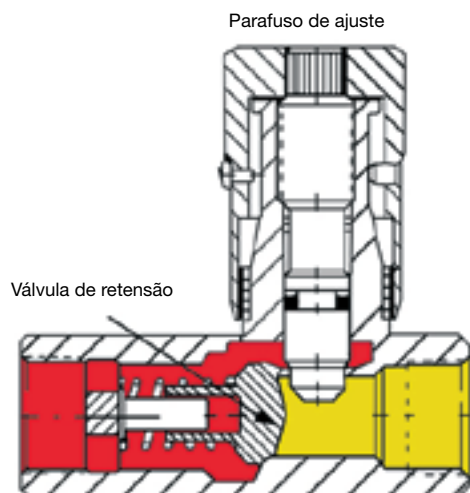
Se uma válvula controladora de vazão variável fosse usada no mesmo circuito, a velocidade da haste poderia ser modificada facilmente.

## Válvula de controle de vazão variável com retenção integrada



Consiste em uma válvula controladora de vazão descrita anteriormente e mais a função de uma válvula de retenção simples em *bypass*. Com essa combinação é possível obter fluxo reverso livre, sendo de grande aplicação na hidráulica industrial.

Através de um parafuso de ajuste determina-se a taxa de fluxo que deve ser requerida no sistema para se obter a velocidade desejada. Quanto à posição de instalação, está em função do tipo de controle que se deseja aplicar no sistema.



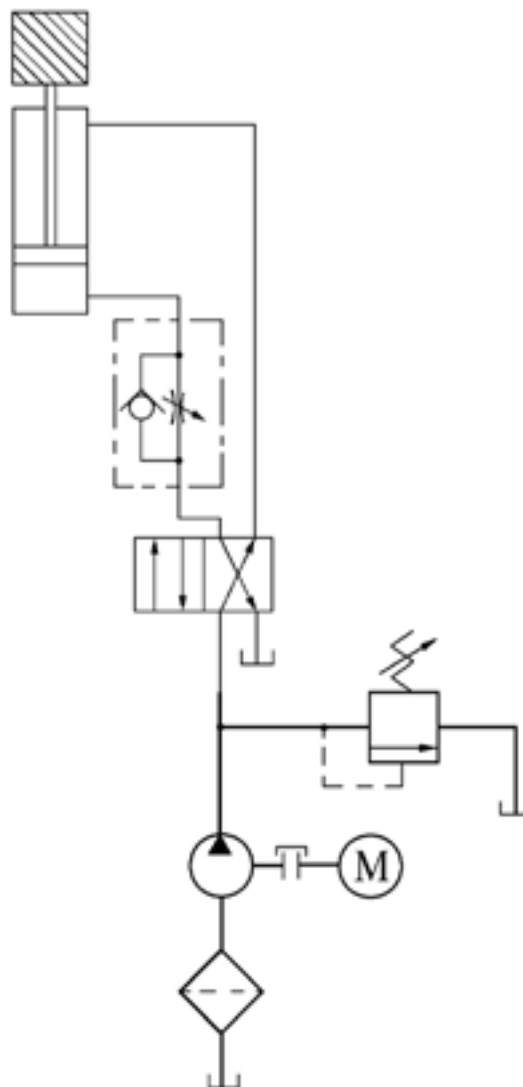
## Métodos de controle de vazão

Basicamente temos três maneiras de se aplicar válvulas controladoras de vazão, sendo as duas primeiras com retenção integrada, e na terceira não se faz necessário o uso da retenção.

### 1º método: meter-in

**Meter-in significa controle na entrada.** Nesta operação a válvula deverá ser instalada no atuador, de maneira que a retenção impeça a passagem do fluido, obrigando o mesmo a passar através do orifício controlado para a entrada da câmara do atuador.

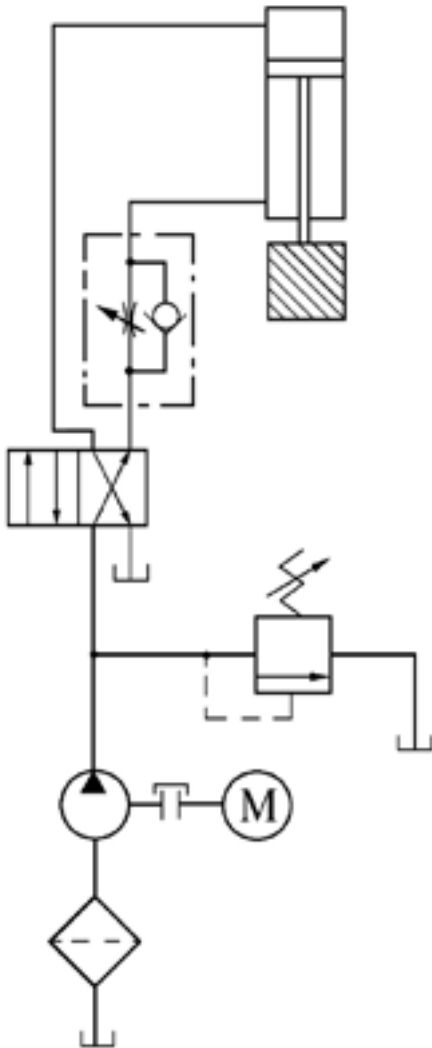
Este método é bem preciso e utilizado em aplicações onde a carga sempre resiste ao movimento do atuador (carga de compressão), em casos onde se deve empurrar uma carga com velocidade controlada ou levantar uma carga com o cilindro instalado na vertical.



## 2º método: meter-out

**Meter-out significa controle na saída.** Nesta operação a válvula deverá ser instalada no atuador de maneira que a retenção impeça a saída do fluido da câmara do atuador obrigando o mesmo a passar através do orifício controlado.

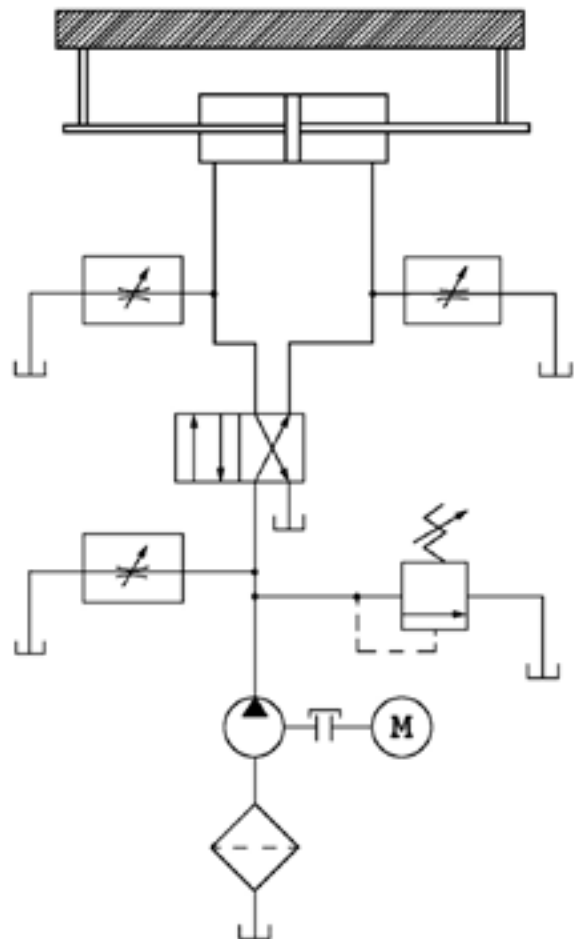
Este método é muito utilizado em sistemas onde a carga tende a fugir do atuador ou deslocar-se na mesma direção (carga de tração), como ocorre nos processos de furação (usinagem).



## 3º método: bleed-off

**Bleed-off significa controle em desvio.** Conhecido também por controle de sangria. Consiste em instalar uma válvula controladora de fluxo na entrada ou saída do atuador através de uma união tee desviando parte do fluxo da bomba diretamente para o tanque, conseguindo com isso uma diminuição da velocidade do atuador. Este tipo de controle gera menos calor pois trabalha somente com a pressão necessária para a carga movimentar, o excesso do fluxo é desviado ao tanque pela válvula de vazão e não pela limitadora de pressão.

A desvantagem deste sistema está na menor precisão de controle, pois o fluxo regulado indo ao tanque e não ao atuador torna este último sujeito às variações do deslocamento da bomba, conforme a flutuação das cargas. Usado em aplicações onde não haja necessidade de precisão da regulagem da velocidade do atuador e onde a carga oferece uma resistência



constante.

## Válvula controladora de vazão com pressão compensada

Qualquer modificação na pressão antes ou depois de um orifício de medição afeta o fluxo através do orifício resultando numa mudança de velocidade do atuador. Estas modificações de pressão devem ser neutralizadas ou compensadas antes que um orifício possa medir o fluido com precisão.

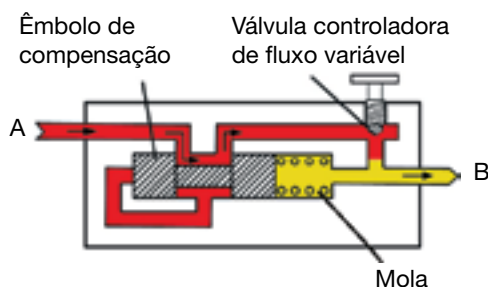


As válvulas controladoras de fluxo são válvulas não compensadas. Elas são bons instrumentos de medição, desde que o diferencial de pressão através da válvula permaneça constante. Se houver necessidade de uma medição mais precisa, usa-se uma válvula de fluxo compensada, isto é, um controle de fluxo que permite a variação de pressão antes ou depois do orifício.

As válvulas controladoras de vazão com pressão compensada são classificadas como do tipo restritora ou *bypass*.

## Tipo restritora

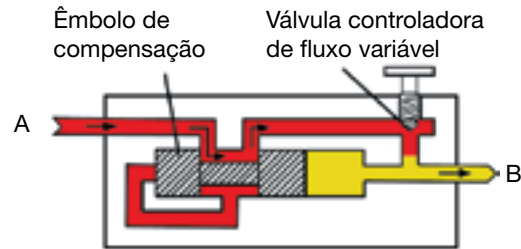
Uma válvula controladora de vazão com pressão compensada tipo restritora consiste em um corpo de válvula com vias de entrada e de saída, uma válvula controladora de vazão variável, um êmbolo de compensação e uma mola que comprime o êmbolo.



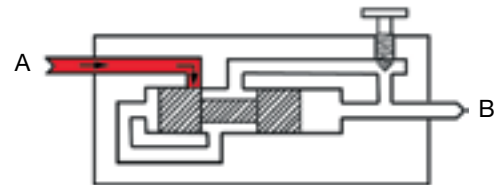
## Funcionamento

Para determinar como uma válvula tipo restritora funciona, devemos examinar a sua operação passo-a- passo.

Com o êmbolo de compensação totalmente voltado para o lado "A", qualquer fluxo de fluido pressurizado que entre na via de entrada chegará à válvula controladora de vazão variável.

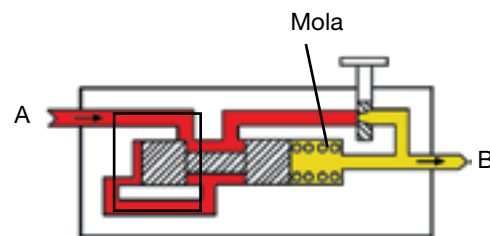


Com o êmbolo um pouco deslocado para o lado "B", o fluxo de fluido pressurizado é bloqueado através da válvula.



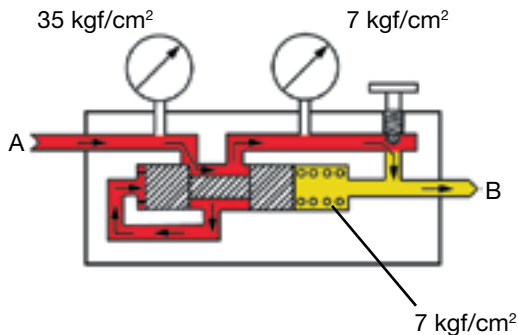
Para manter o curso de fluxo através da válvula aberta, uma mola comprime o êmbolo do compensador em direção ao lado "A".

A pressão antes da válvula controladora de vazão variável é transmitida ao lado "A" do êmbolo por meio de uma passagem piloto interna. Quando a pressão do fluido, neste ponto, tentar se tornar maior do que a pressão da mola, o êmbolo se moverá em direção do lado "B".



Com o orifício da válvula controladora de vazão variável ajustado para um pouco menos do que o fluxo da bomba a pressão antes da válvula tenta alcançar a da regulação da válvula limitadora de pressão. Quando a pressão tenta subir acima do valor da mola do compensador, o êmbolo se movimenta e restringe o fluxo para a válvula controladora de vazão variável.

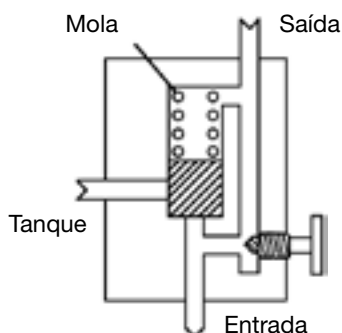
Enquanto o fluido passa sobre esta restrição, toda a energia de pressão em excesso do valor da mola é transmitida em calor.



Por exemplo, se a mola tivesse um valor de  $7 \text{ kgf/cm}^2$  e a válvula limitadora de pressão estivesse regulada a  $35 \text{ kgf/cm}^2$ , a pressão do fluido na entrada da válvula seria de  $35 \text{ kgf/cm}^2$ . Entretanto, o êmbolo compensador reduz a pressão antes que ela chegue à válvula de vazão variável, transformando  $28 \text{ kgf/cm}^2$  em energia térmica quando o fluido passa através da restrição. Isto significa que, independentemente da pressão que está na entrada do controle de fluxo, a pressão antes da válvula para desenvolver fluxo será sempre de  $7 \text{ kgf/cm}^2$ .

### Tipo *bypass* (desvio)

Uma válvula controladora de vazão com pressão compensada tipo desvio consiste em um corpo de válvula com vias de entrada e de saída para o tanque, uma válvula controladora de vazão variável, um êmbolo compensador e uma mola que comprime o êmbolo.

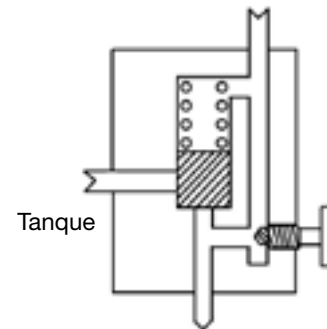


### Funcionamento

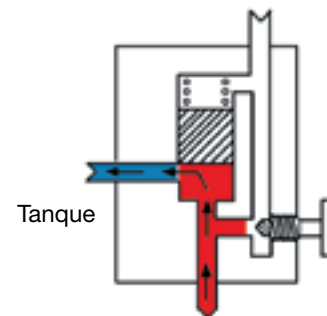
Para determinar como funciona uma válvula tipo desvio, examinaremos suas operações passo a passo.

O êmbolo compensador, nesta válvula, desenvolve um diferencial de pressão constante sobre o orifício da válvula controladora de vazão variável abrindo e fechando uma passagem para o tanque.

Com o êmbolo compensador completamente assentado na posição para baixo, a passagem para o tanque fica bloqueada.



Com o êmbolo compensador na posição para cima, a passagem para o tanque fica aberta. Nesta condição, qualquer fluxo que venha para a válvula retornará para o tanque.

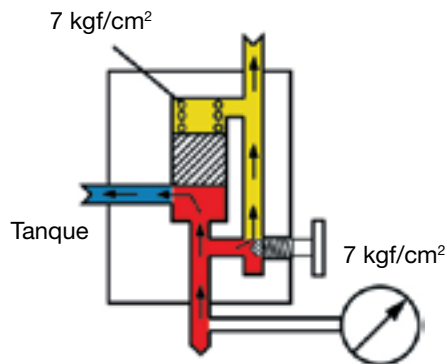


Em sua condição normal, o êmbolo compensador é comprimido, na posição fechada, por uma mola.

Se a mola tem um valor de  $7 \text{ kgf/cm}^2$ , a pressão acima da válvula controladora de vazão variável será limitada a  $7 \text{ kgf/cm}^2$ .

Durante a operação do sistema, a pressão antes da válvula controladora de fluxo variável tenta alcançar a da regulagem da válvula limitadora de pressão.

Quando a pressão atinge  $7 \text{ kgf/cm}^2$ , o êmbolo abre a passagem para o tanque, desta forma limitando a pressão antes da válvula controladora de vazão variável a  $7 \text{ kgf/cm}^2$ .

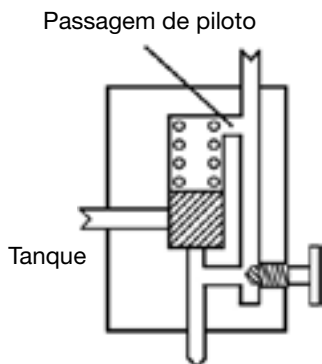


Uma pressão constante antes do orifício da válvula controladora de vazão variável não garante necessariamente uma taxa de fluxo constante.

Se a pressão depois do orifício mudar, o diferencial de pressão através do orifício se altera e, conseqüentemente, o fluxo também muda.

Para compensar esta situação, a pressão do orifício da válvula controladora de vazão variável é adicionada ao topo do pistão por meio de uma passagem de piloto.

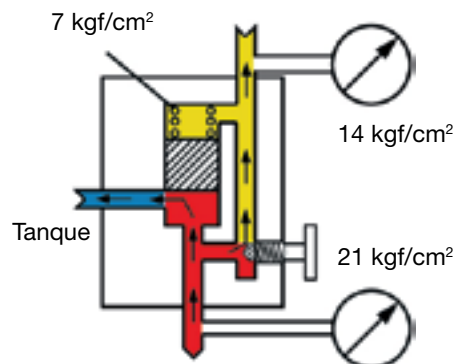
Nesse momento, duas pressões comprimem o êmbolo: a pressão da mola e a pressão do fluxo depois da válvula.



## Tecnologia hidráulica industrial

### Válvulas controladoras de vazão

Se a mola tivesse um valor de  $7 \text{ kgf/cm}^2$ , a pressão antes do orifício da válvula controladora de fluxo variável estaria limitada a  $7 \text{ kgf/cm}^2$  acima da pressão depois do orifício.



Enquanto a regulagem da válvula limitadora de pressão for suficientemente alta, o diferencial de pressão através da válvula controladora de vazão variável será sempre o do valor da mola que, no nosso exemplo, é de  $7 \text{ kgf/cm}^2$ .

Desse modo, a mesma quantidade de pressão estará disponível para desenvolver o fluxo através do orifício, independentemente de alterações na pressão.

### A temperatura afeta o fluxo

Até aqui foi mostrado que o fluxo, através de um orifício, é afetado pelo seu tamanho e pelo diferencial de pressão através dele. O fluxo através do orifício é também afetado pela temperatura que modifica a viscosidade do líquido.

Por exemplo, despejar um líquido viscoso parecido com melão frio de uma panela através de um funil é uma tarefa que consome tempo. Esquentando a panela, o melão flui prontamente pelo funil. A taxa de fluxo através do funil aumenta porque o aquecimento reduz a viscosidade do líquido.

Como qualquer sistema mecânico, elétrico ou pneumático, os sistemas hidráulicos não são 100% eficientes. Quando em operação, esta ineficiência aparece na forma de calor, que reduz a viscosidade de um líquido. Da mesma forma que o melão aquecido, o fluido flui mais rapidamente através do orifício, se o diferencial de pressão através do orifício de medição e se o seu tamanho forem mantidos constantes.

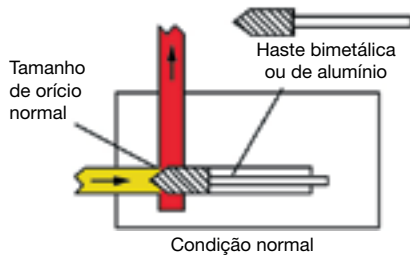
A taxa de fluxo através do orifício e para o atuador aumentará com uma elevação na temperatura. Se for necessária uma velocidade exata do atuador, a mudança de temperatura precisa ser compensada.



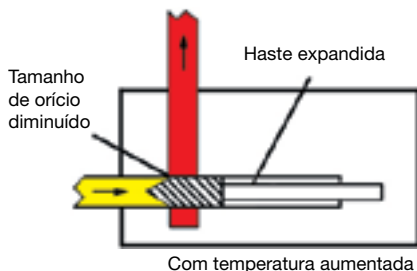
## Compensação de temperatura com uma haste bimetálica

Um método de compensação de temperatura é o uso de uma haste bimetálica ou de alumínio. A haste é ligada à parte móvel que controla o tamanho do orifício de acordo com a mudança de temperatura.

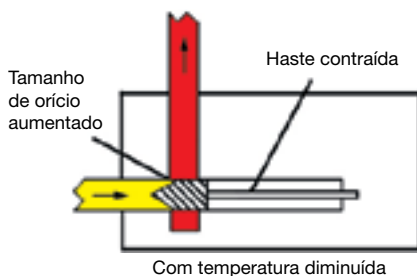
A taxa de fluxo através de um orifício tende a se tornar maior a medida que a temperatura aumenta. O calor expande a haste, que empurra a parte móvel que controla o tamanho do orifício em direção à sua sede, diminuindo a abertura.



A taxa de fluxo para o fluido aquecido, através do orifício menor, é a mesma que a taxa de fluxo através do orifício normal antes do aquecimento. Conseqüentemente a taxa de fluxo não é afetada por um acréscimo de temperatura.



Se a temperatura diminuir, a taxa de fluxo tende a ficar menor. A temperatura diminuída contrai a haste que puxa a parte móvel para fora de sua sede aumentando a abertura.

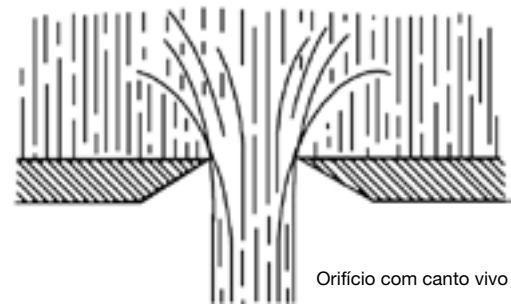


A taxa de fluxo para o fluido frio, com o orifício maior, é a mesma que a taxa de fluxo através do orifício normal, antes de resfriado. Portanto, o fluxo não é afetado pela diminuição de temperatura.

## Compensação de temperatura em um orifício de canto vivo

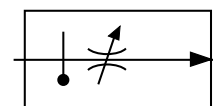
Experimentos em laboratório mostraram que quando o líquido passa através de um orifício de formas bem definidas, com canto vivo, a taxa de fluxo não é afetada pela temperatura.

A maneira pela qual o líquido sofre um cisalhamento, enquanto se move sobre o canto vivo, é de tal caráter que ele na realidade cancela ou neutraliza o efeito da viscosidade do fluido. A razão porque isso ocorre não é compreendida claramente, mas o seu efeito é o de um controle muito preciso.

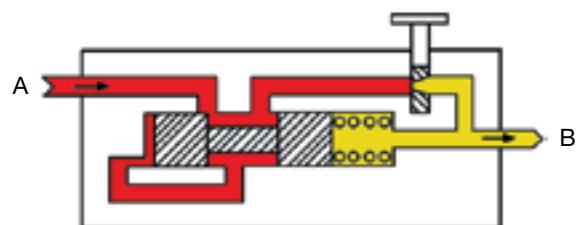


## Válvula controladora de vazão com temperatura e pressão compensadas

A compensação de temperatura, usando-se um orifício de canto vivo, é uma compensação do tipo não-móvel que desconsidera os efeitos da temperatura acima de um determinado limite.

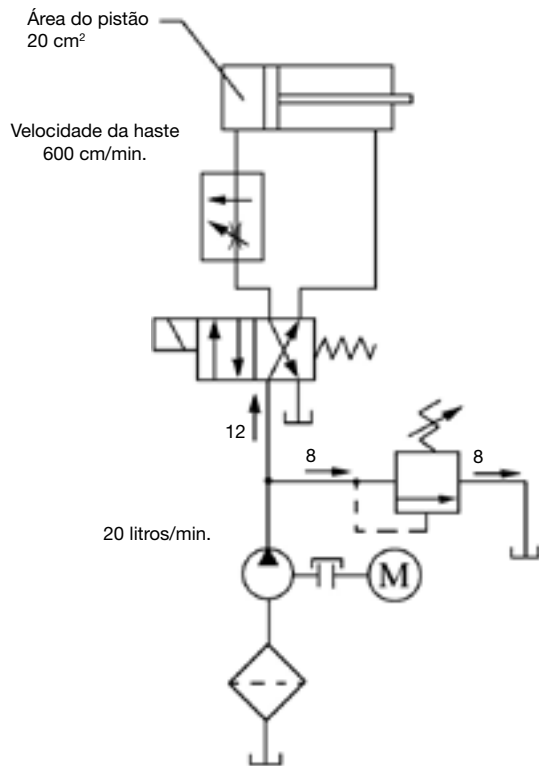


É muito difícil projetar e fabricar um orifício deste tipo, porque as características do orifício devem cair dentro de certos limites matemáticos, e o orifício deve ser usinado com precisão, além de possuir tolerâncias muito apertadas. Alguns fabricantes ainda utilizam o método de haste bimetálica ou de alumínio na compensação de temperatura por causa desta dificuldade.



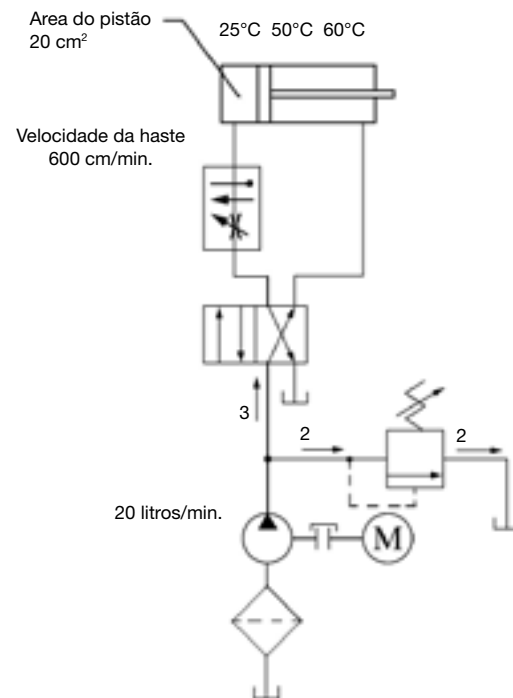
## Válvula controladora de fluxo com temperatura e pressão compensadas no circuito

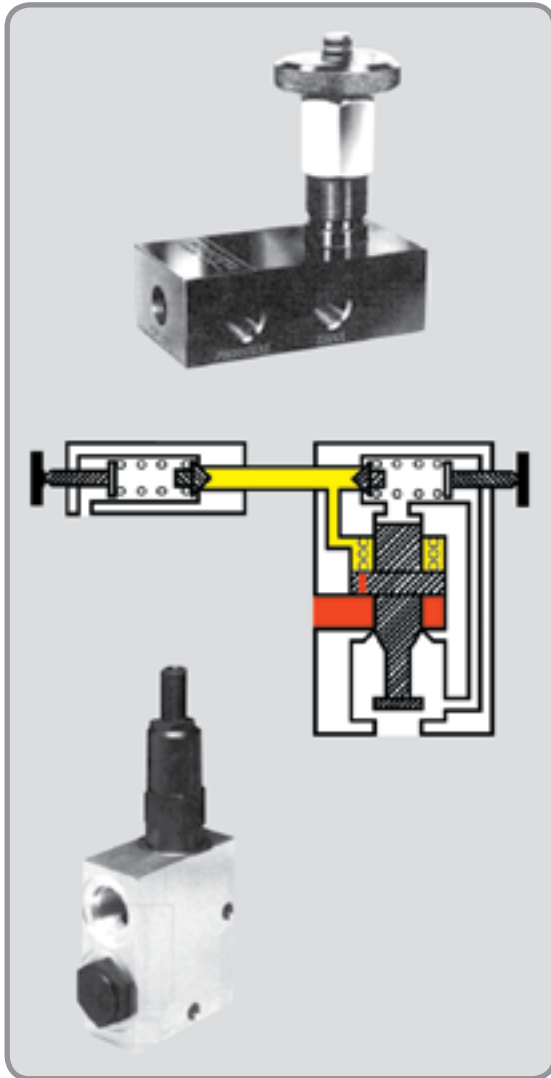
No circuito ilustrado, uma válvula controladora de vazão com pressão compensada controlará efetivamente a velocidade de operação do cilindro enquanto a temperatura permanecer a 50°C constantes.



A temperatura operacional de sistemas hidráulicos industriais varia de 25°C no período da manhã a 60°C no período da tarde. Como resultado, a velocidade de operação do atuador varia no decorrer do dia.

Se a velocidade de um atuador deve ser precisa durante o dia de trabalho, poderia ser usada uma controladora de vazão com temperatura e pressão compensadas.





## Generalidades

Válvula de controle de pressão operada diretamente

Válvula limitadora de pressão

Válvula de seqüência

Valvula de contrabalanço

Válvula redutora de pressão

Válvula de descarga

Válvulas de controle de pressão operada por piloto

Regulagem por piloto remoto

Ventagem de uma válvula limitadora de pressão operada por piloto

Válvula limitadora de pressão de descarga diferencial



## Válvulas de Controle de Pressão

### Generalidades

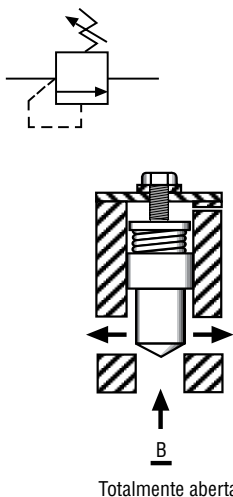
As válvulas, em geral, servem para controlar a pressão, a direção ou o volume de um fluido nos circuitos hidráulicos. As válvulas que estudaremos nesta unidade são do tipo controladoras de pressão que são usadas na maioria dos sistemas hidráulicos industriais.

#### Essas válvulas são utilizadas para:

- Limitar a pressão máxima de um sistema;
- Regular a pressão reduzida em certas partes dos circuitos;
- Controlar operações seqüências;
- Contrabalancear forças mecânicas externas;
- Outras atividades que envolvem mudanças na pressão de operação.

São classificadas de acordo com o tipo de conexão, pelo tamanho e pela faixa de operação. A base de operação dessas válvulas é um balanço entre pressão e força da mola. A válvula pode assumir várias posições, entre os limites de totalmente fechada a totalmente aberta.

### Válvula de controle de pressão operada diretamente



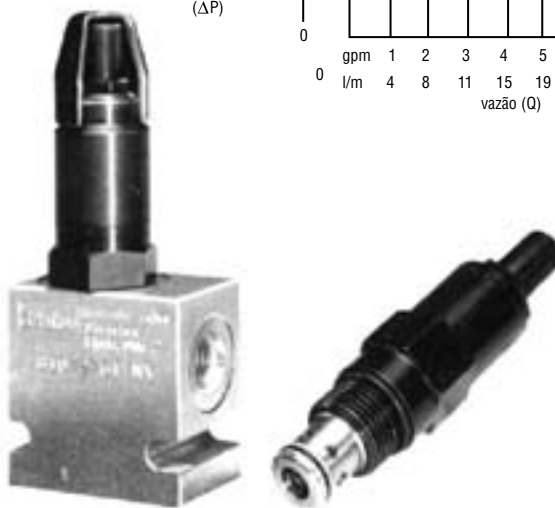
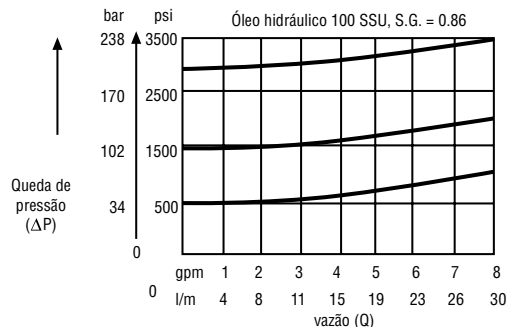
Totalmente fechada

Totalmente aberta

As válvulas controladoras de pressão são usualmente assim chamadas por suas funções primárias abaixo relacionadas:

- Válvula de segurança;
- Válvula de seqüência;
- Válvula de descarga;
- Válvula redutora de pressão;
- Válvula de frenagem;
- Válvula de contrabalanço.

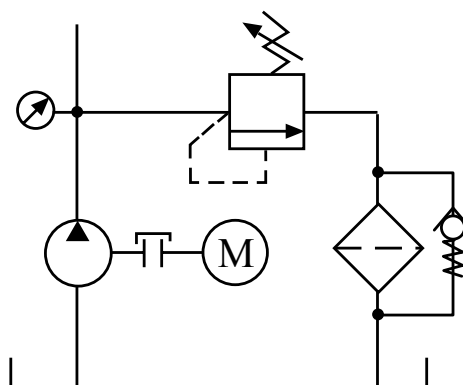
### Limitadora de pressão



A pressão máxima do sistema pode ser controlada com o uso de uma válvula de pressão normalmente fechada.

Com a via primária da válvula conectada à pressão do sistema e a via secundária conectada ao tanque, o carretel no corpo da válvula é acionado por um nível predeterminado de pressão e neste ponto as vias primárias e secundárias são conectadas e o fluxo é desviado para o tanque.

Esse tipo de controle de pressão normalmente fechado é conhecido como válvula limitadora de pressão.



## Ajustamento de pressão

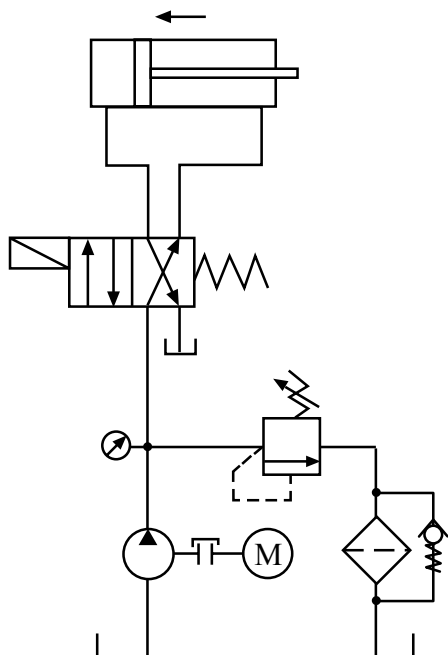
Em uma válvula de controle de pressão, a pressão da mola é usualmente variada pela regulagem de um parafuso que comprime ou descomprime a mola.

## Uso de uma válvula de pressão normalmente fechada

As válvulas de controle de pressão normalmente fechadas têm muitas aplicações em um sistema hidráulico.

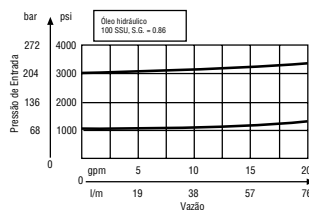
Além da válvula ser usada como um alívio do sistema, um controle de pressão normalmente fechado pode ser usado para fazer com que uma operação ocorra antes da outra.

Pode também ser usada para contrabalançar forças mecânicas externas que atuam no sistema.



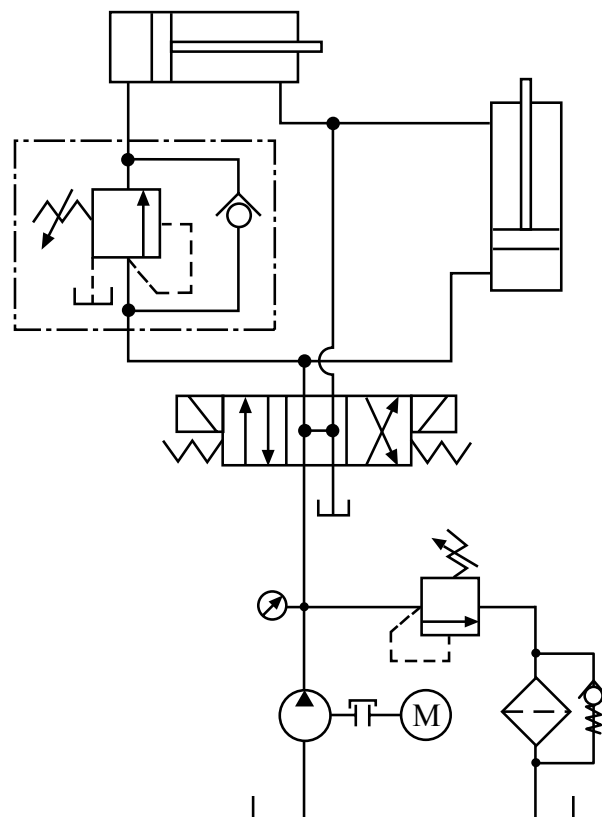
## Válvula de seqüência

Uma válvula de controle de pressão normalmente fechada, que faz com que uma operação ocorra antes da outra, é conhecida como válvula de seqüência.



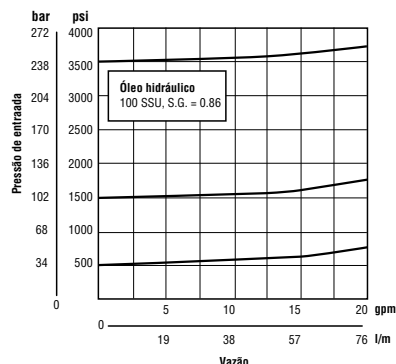
## Válvula de seqüência no circuito

Em um circuito com operações de fixação e usinagem de furação, o cilindro de presilhamento deve avançar antes do cilindro da broca. Para que isto aconteça, uma válvula de seqüência é colocada na linha do circuito, imediatamente antes do cilindro da broca. A mola na válvula de seqüência não permitirá que o carretel interligue as vias primárias e secundárias até que a pressão seja maior do que a mola. O fluxo para o cilindro da broca é bloqueado. Desta maneira, o cilindro de presilhamento avançará primeiro. Quando o grampo entra em contato com a peça, a bomba aplica mais pressão para vencer a resistência. Esse aumento de pressão desloca o carretel na válvula de seqüência. As vias principal e secundária são interligadas. O fluxo vai para o cilindro da broca.



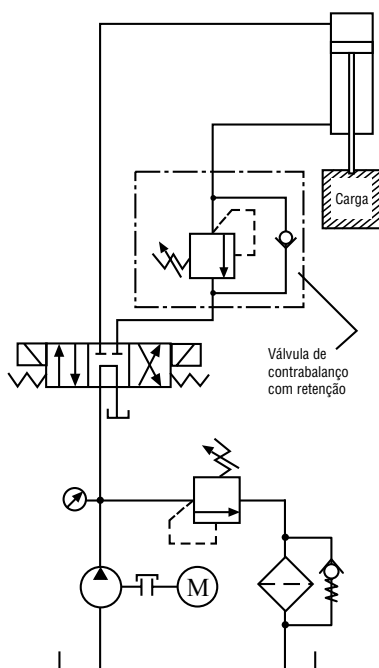
## Válvula de contrabalanço

Uma válvula de controle de pressão normalmente fechada pode ser usada para equilibrar ou contrabalançar um peso, tal como o da prensa a que nos referimos. Esta válvula é chamada de válvula de contrabalanço.

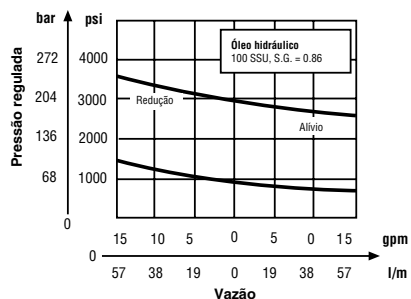


## Válvula de contrabalanço no circuito

Num circuito de uma prensa, quando a válvula direcional remete fluxo para o lado traseiro do atuador, o peso fixado à haste cairá de maneira incontrolável. O fluxo da bomba não conseguirá manter-se. Para evitar esta situação, uma válvula de pressão normalmente fechada é instalada abaixo do cilindro da prensa. O carretel da válvula não conectará as vias principal e secundária até que uma pressão, que é transmitida à extremidade do carretel, seja maior do que a pressão desenvolvida pelo peso (isto é, quando a pressão do fluido estiver presente no lado traseiro do pistão). Deste modo, o peso é contrabalanceado em todo o seu curso descendente.



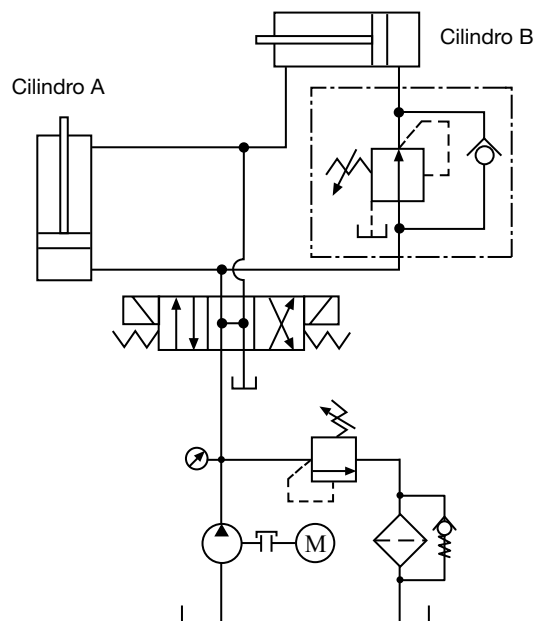
## Válvula redutora de pressão



Uma válvula redutora de pressão é uma válvula de controle de pressão normalmente aberta. Uma válvula redutora de pressão opera pela pressão do fluido através da via de saída da válvula. A pressão nestas condições é igual à pressão ajustada da válvula, e o carretel fica parcialmente fechado restringindo o fluxo. Esta restrição transforma todo o excesso de energia de pressão, adiante da válvula, em calor. Se cair a pressão depois da válvula, o carretel se abrirá e permitirá que a pressão aumente novamente.

## Válvula redutora de pressão no circuito

O circuito de fixação mostrado na ilustração requer que o grampo do cilindro B aplique uma força menor do que o grampo do cilindro A. Uma válvula redutora de pressão colocada logo em seguida ao cilindro B permitirá que o fluxo vá para o cilindro até que a pressão atinja a da regulagem da válvula. Neste ponto, o carretel da válvula é acionado causando uma restrição àquela linha do circuito. O excesso de pressão, adiante da válvula, é transformado em calor. O cilindro B grampeia a uma pressão reduzida.



## Queda de pressão na válvula redutora de pressão

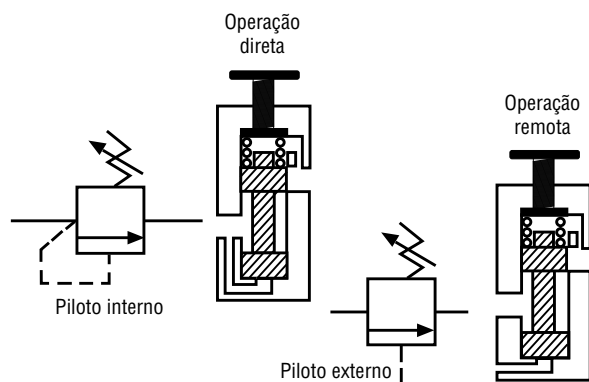
Com a mesma regulagem da válvula, a pressão na linha depois de uma válvula de redução de pressão será menor quando a válvula estiver em processo de redução, como num circuito do grampeamento. Esta diferença em pressões reduzidas é conhecida como perda de carga da válvula.

Perda de carga é uma característica de todas as válvulas de redução e se torna mais pronunciada conforme a pressão e o fluxo aumentam.

Uma válvula de redução de pressão de 60 l/min poderia perder 3,5 kgf/cm<sup>2</sup> de pressão na sua taxa de fluxo e na taxa de pressão de operação. Uma válvula de redução de pressão de 400 l/min pode perder até 10 kgf/cm<sup>2</sup>.

## Operação direta e remota

Até aqui, vimos que o controle de pressão sente a pressão que passa por uma das vias da válvula. Na válvula normalmente fechada, a pressão é transmitida da via primária. Na válvula redutora de pressão a pressão é transmitida da via secundária. Este tipo de transmissão de pressão é identificada como operação direta. As válvulas de controle de pressão podem também ser pressurizadas de outras partes do sistema por meio de linha externa. Esta é uma operação chamada de operação remota.



## Válvula de descarga

Uma válvula de descarga é uma válvula de controle de pressão normalmente fechada operada remotamente que dirige fluxo para o tanque quando a pressão, em uma parte remota do sistema, atinge um nível predeterminado.

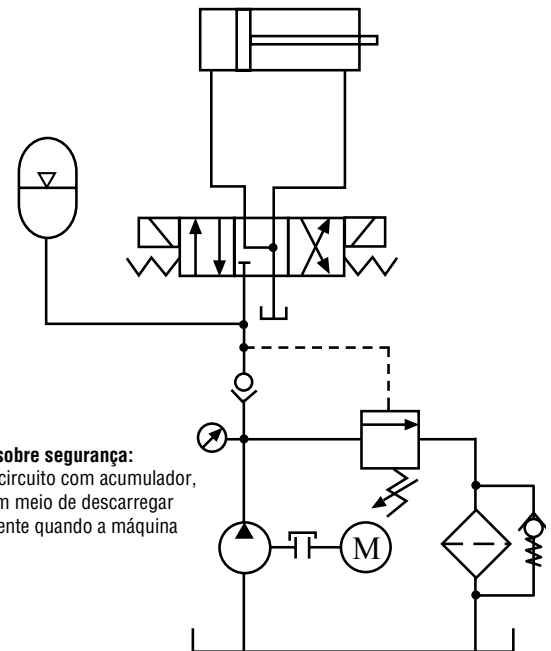


## Válvula de descarga no circuito

Uma válvula limitadora de pressão operada diretamente usada num circuito de acumulador, significa que, uma vez que o acumulador é carregado, o fluxo da bomba retorna ao tanque a uma pressão igual à da válvula limitadora de pressão. Isso significa um desperdício de potência e uma desnecessária geração de calor.

Uma válvula de descarga operada remotamente com sua linha piloto conectada depois da válvula de retenção permitirá que o fluxo da bomba retorne ao tanque a uma pressão mínima quando o acumulador estiver pressurizado a mesma pressão do ajuste da válvula. A bomba não precisa aplicar uma pressão alta para operar a válvula de descarga porque a válvula recebe pressão de outra parte do sistema. Desde que a pressão aplicada pela bomba seja desprezível, a potência também o é:

$$HP = (l/min) \times (kgf/cm^2) \times 0,0022$$



**Observação sobre segurança:**  
em qualquer circuito com acumulador, deve haver um meio de descarregar automaticamente quando a máquina é desligada.

## Drenos

O carretel numa válvula de controle de pressão se movimenta dentro de uma via e, geralmente, há algum vazamento de fluido na via acima do carretel. Esta é uma ocorrência normal que serve para lubrificá-lo. Para que a válvula de pressão opere adequadamente, a área acima do carretel deve ser drenada continuamente para que o líquido não prejudique o movimento do carretel com a formação de calço hidráulico. Isso é feito com uma via dentro do corpo da válvula que está conectada ao reservatório.

## Dreno interno

Se uma via secundária de uma válvula de pressão estiver interligada ao reservatório, como nas aplicações da válvula limitadora de pressão e da válvula de contrabalanço, a via do dreno ficará interligada internamente a via do tanque ou a via secundária da válvula. Isto é conhecido como dreno interno.

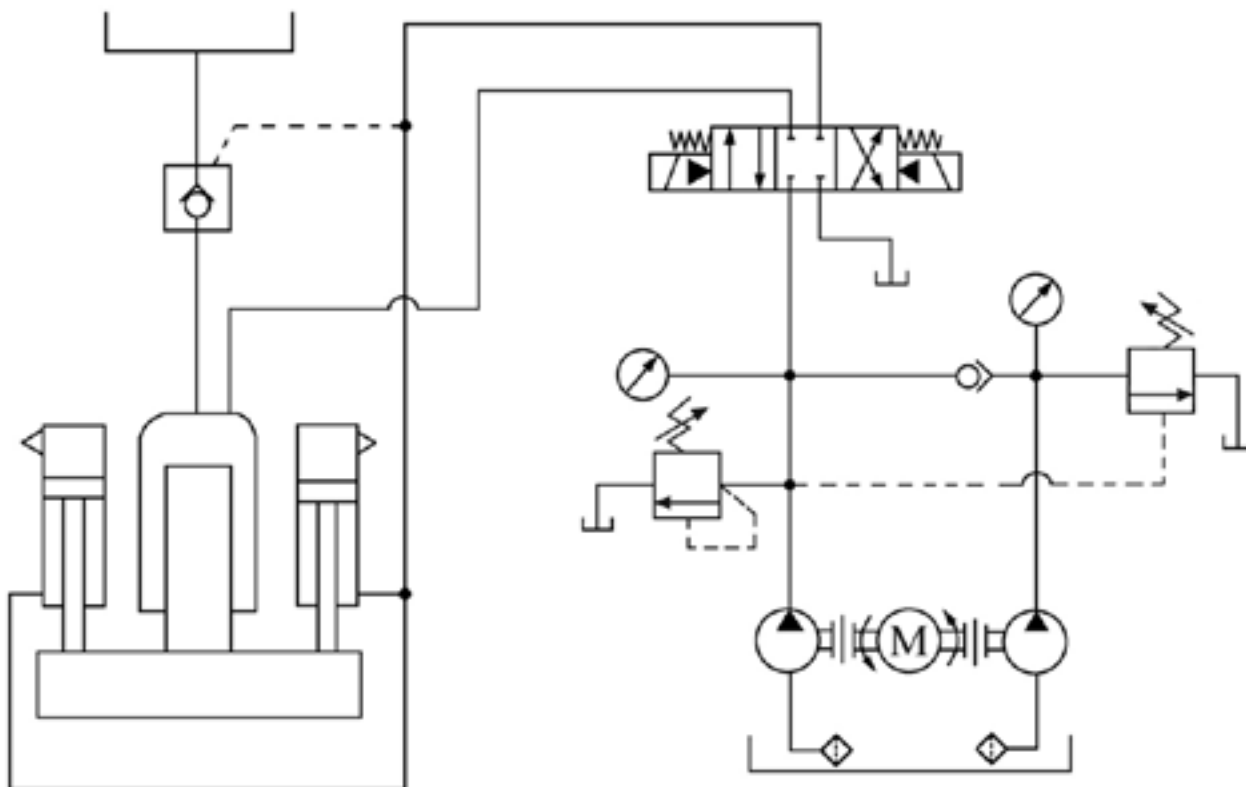
## Dreno externo

Se a linha secundária de uma válvula de pressão for uma linha de pressão (em outras palavras, se ela realiza trabalho) como nas aplicações da válvula de redução de pressão e na válvula de seqüência, a via do dreno ficará interligada ao tanque por meio de uma linha separada. Isso é um dreno externo. As válvulas de seqüência e as válvulas de redução de pressão são sempre drenadas externamente.

## Sistema de alta e baixa pressão (alta-baixa)

Um sistema de alta-baixa pressão consiste em duas bombas, uma de alta vazão e outra de baixa vazão. Este sistema é usado para gerar um avanço rápido, uma velocidade de trabalho e um retorno rápido na operação. A vazão total das duas bombas é enviado para o sistema até que a carga de trabalho seja contatada.

Nesse ponto, a pressão do sistema aumenta, fazendo a abertura da válvula de descarga. O fluxo da bomba de alta vazão é mandado de volta para o tanque a uma pressão mínima. A bomba de baixa vazão continua a mandar fluxo para o ponto de operação de trabalho de alta pressão. As duas vazões se juntam novamente para um retorno rápido do cilindro.





## Fluxo inverso

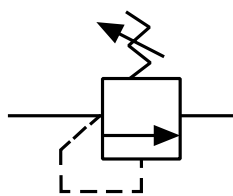
Uma especificação normal de todas as válvulas de pressão, exceto das válvulas de descarga e limitadora de pressão, é que o fluxo inverso deve ser capaz de passar através da válvula, desde que as válvulas de pressão normalmente fechadas sintam a pressão da via primária assim que o fluxo for invertido, diminuindo a pressão na via primária e o carretel é desativado.

As vias primária e secundária são desconectadas. O fluxo através da válvula é bloqueado. Uma vez que o fluxo não pode passar através da válvula, contornamos a válvula através de uma válvula de retenção.

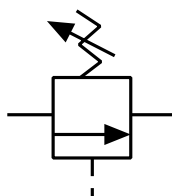
As válvulas de pressão normalmente abertas sentem a pressão que chega da via secundária. Esta pressão mantém a válvula fechada, uma vez que a pressão ultrapassou a regulação pré-determinada, mantendo o carretel ativado.

Tendo assim a necessidade de uma válvula de retenção montada em paralelo à válvula redutora de pressão para despressurização da via secundária e assim desativar o carretel permitindo o fluxo inverso.

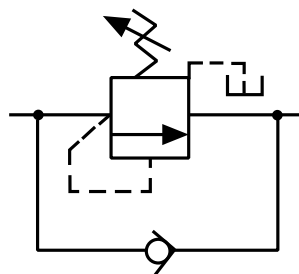
## Simbologia de válvulas de pressão



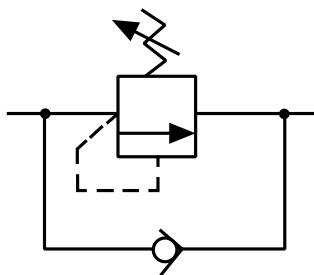
Válvula limitadora de pressão



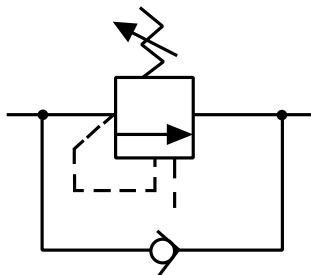
Válvula de descarga



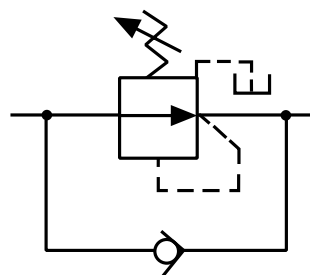
Válvula de seqüência com retenção



Válvula de contrabalanço com retenção



Válvula de contrabalanço diferencial com retenção



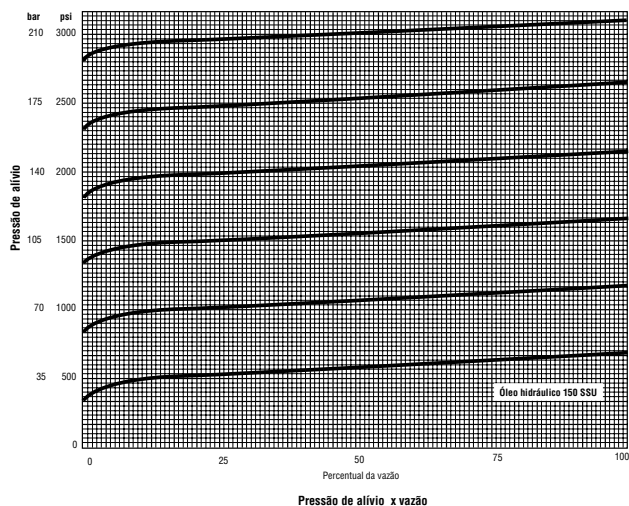
Válvula redutora de pressão com retenção

## Generalização sobre válvulas de controle de pressão

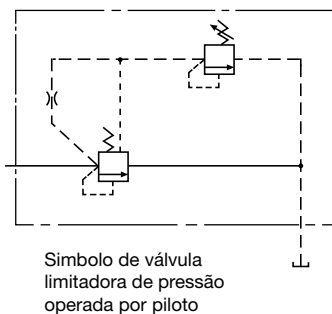
Algumas generalizações podem ser feitas sobre as válvulas de controle de pressão:

- 1) As válvulas de controle de pressão cujas vias secundárias são pressurizadas têm drenos externos (válvulas redutoras e válvulas de seqüência).
- 2) As válvulas de controle de pressão cujas vias secundárias estão conectadas ao tanque têm geralmente drenos internos (válvula limitadora de pressão, válvula de descarga, válvula de contrabalanço e válvula de contrabalanço diferencial).
- 3) Para passar fluxo inverso através de uma válvula de controle de pressão, usa-se uma válvula de retenção.

## Válvulas de controle de pressão operadas por piloto



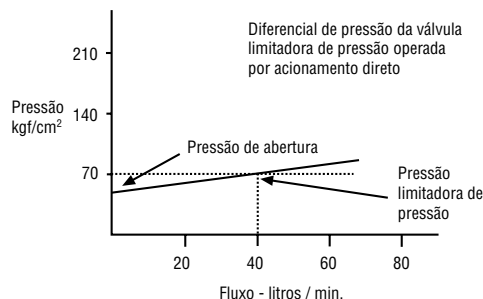
Diferentemente de uma válvula de controle de pressão simples ou de acionamento direto, em que um carretel é mantido comprimido somente pela pressão da mola, uma válvula operada por piloto tem o seu carretel comprimido tanto pelo fluido como pela pressão da mola. Essa combinação elimina a alta sobrecarga comumente encontrada nas válvulas de pressão operadas de modo direto.



## Diferencial de pressão característico das válvulas operadas por acionamento direto

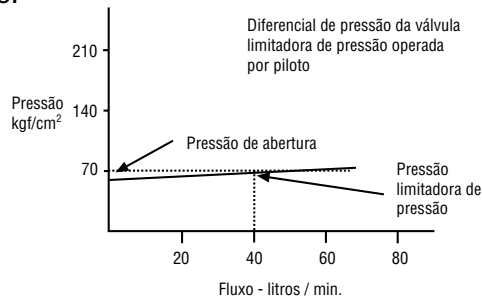
O diferencial de pressão de uma válvula de pressão pode ser melhor descrito com um exemplo: O gráfico mostra o funcionamento de uma válvula limitadora de pressão operada por acionamento direto num sistema típico. A válvula é solicitada a passar o fluxo de 40 litros/min a 70 kgf/cm<sup>2</sup>.

Para executar esta função, a válvula começa a abrir a uma pressão mais baixa. Isto faz com que uma porção pequena de fluxo do sistema retorne para o tanque. À medida que aumenta a pressão, a mola do carretel fica continuamente comprimida para formar uma abertura mais larga para o fluxo crescente que retorna ao tanque. Finalmente, a 70 kgf/cm<sup>2</sup>, um fluxo total de 40 litros/min passa através da válvula. Se, por alguma razão o fluxo aumentar, haverá um aumento de pressão acima do nível de 70 kgf/cm<sup>2</sup>. Uma válvula que opera por acionamento direto atua desta forma por causa da compressão da mola do carretel.



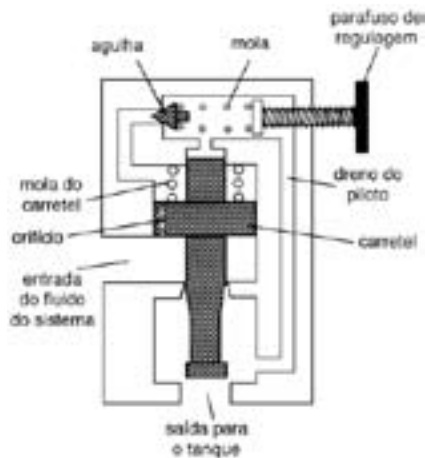
## Diferencial de pressão de válvulas operadas por piloto (pré-operada)

Uma válvula limitadora de pressão operada por piloto evita uma pressão de abertura prematura e uma sobrecarga, eliminando a pesada mola do carretel. A pressão do fluido e uma mola de baixa pressão pressionam o carretel da válvula. Quando uma certa pressão é atingida, o carretel é ativado. Qualquer leve sobrecarga que resulta de um aumento na vazão é principalmente devida à compressão da mola de baixa pressão.



Uma válvula limitadora de pressão operada por piloto consiste em duas válvulas: uma válvula principal e uma válvula piloto. A válvula principal é composta de um corpo com um orifício e uma mola comprimindo o carretel.

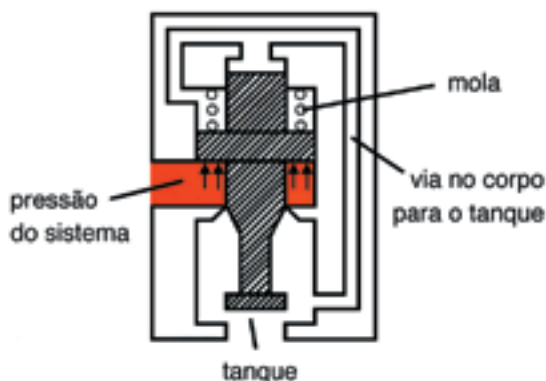
A válvula piloto consiste em uma agulha, mola que comprime a agulha e parafuso de regulagem.



### Como trabalha uma válvula limitadora de pressão operada por piloto

Para entender a operação de uma válvula limitadora de pressão operada por piloto, observaremos a operação independente da válvula principal e da válvula piloto. O carretel da válvula principal é comprimido por uma mola leve.

A haste do carretel da válvula principal fecha a saída para o tanque. A pressão do sistema atua na sapata do carretel. Qualquer vazamento que passe pelo carretel é drenado internamente de volta para o tanque através de uma via no corpo da válvula.

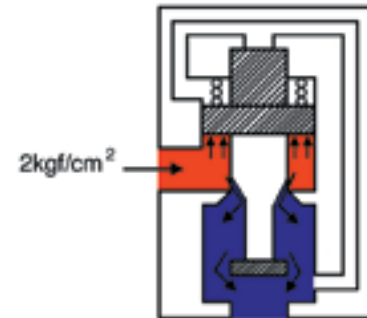


## Tecnologia hidráulica industrial

### Válvulas de controle de pressão

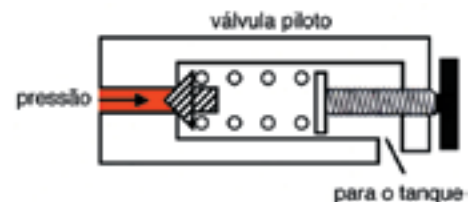
Se a mola que comprime o carretel da válvula principal tiver um valor de  $2 \text{ kgf/cm}^2$ , o carretel será empurrado para cima e o fluxo do sistema passará para o tanque quando a pressão do sistema atingir  $2 \text{ kgf/cm}^2$ .

Desta maneira, a válvula funciona como qualquer das válvulas de controle de pressão, sobre as quais comentamos até agora.



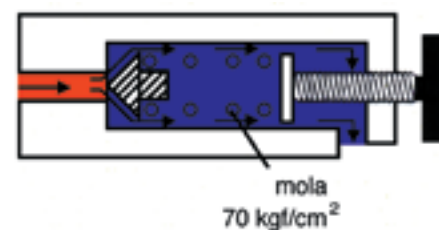
A parte móvel de uma válvula piloto é a agulha. A área da agulha exposta à pressão hidráulica é relativamente pequena. A mola que comprime a agulha sobre a sua sede é bastante firme.

A combinação de uma área pequena e uma mola forte significa que a agulha permanece assentada até que uma alta pressão seja atingida.



Se a mola que comprime a agulha tem um valor de  $70 \text{ kgf/cm}^2$ , a agulha permanecerá assentada até que essa pressão seja atingida. Neste momento, a agulha se movimentará e o fluxo passará para o tanque.

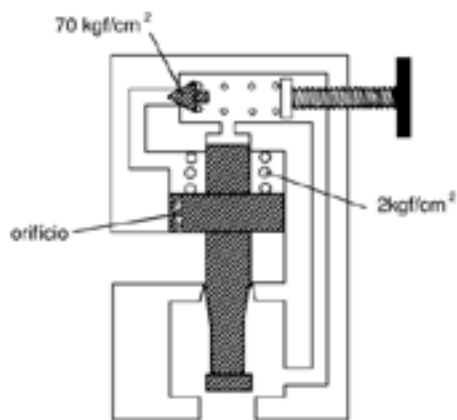
Conseqüentemente, a pressão ficará limitada a  $70 \text{ kgf/cm}^2$ . Desta maneira, a válvula piloto atua como qualquer uma das válvulas de controle de pressão comprimidas por molas, tal como já vimos. A válvula piloto é um controle de pressão simples, comprimido por mola, submetido às vazões pequenas e altas pressões.



A válvula principal é um sistema simples de controle de pressão por mola, submetido à alta vazão e baixa pressão. Usando-se ambas as válvulas, vazões elevadas podem ser controladas a altas pressões sem o perigo de uma abertura prematura, quebra ou um diferencial elevado.

Em uma válvula limitadora de pressão operada por piloto, o carretel da válvula principal é operado por uma mola de baixa pressão e pela pressão do fluido na câmara da mola. A máxima pressão de fluido que pode comprimir o carretel é determinada pela regulagem da válvula piloto. Para permitir que a pressão se acumule na câmara da mola, um orifício ou furo é usinado através da carcaça do carretel da válvula principal.

Para ilustrar a operação de uma válvula limitadora de pressão operada por piloto, considere que a mola que comprime o carretel da válvula principal tem um valor de  $2 \text{ kgf/cm}^2$  e que a válvula piloto limitará a pressão do piloto na câmara da mola em  $70 \text{ kgf/cm}^2$ .

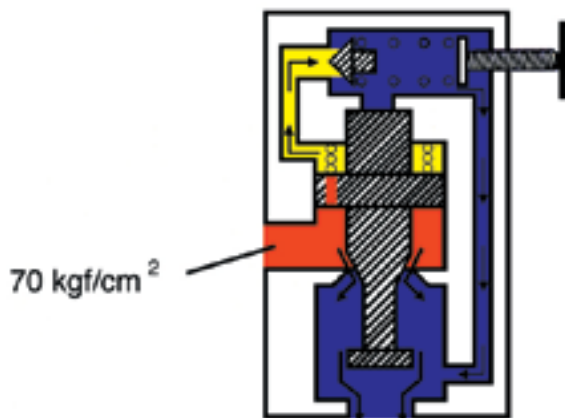


Com uma pressão de sistema de  $56 \text{ kgf/cm}^2$  esta pressão atua para empurrar o carretel para cima. Os  $56 \text{ kgf/cm}^2$  são transmitidos através do orifício para a câmara da mola e atuam para manter o carretel para baixo. As áreas expostas a pressão em ambos os lados da carcaça do carretel são iguais. Deste modo, o carretel fica equilibrado, exceto pela mola de  $2 \text{ kgf/cm}^2$ .

Conseqüentemente, há uma pressão hidráulica de  $56 \text{ kgf/cm}^2$  tentando erguer o carretel, e uma pressão mecânica hidráulica total de  $58 \text{ kgf/cm}^2$  mantendo o carretel assentado. Quando a pressão do sistema se eleva para  $70 \text{ kgf/cm}^2$  estes atuarão para empurrar o carretel para cima. Desde que a válvula piloto esteja regulada para limitar a pressão do fluido, na câmara da válvula em  $70 \text{ kgf/cm}^2$ , a agulha da válvula fica assentada e a pressão do piloto acima do carretel é de  $70 \text{ kgf/cm}^2$ . Esta é uma pressão total hidráulica e mecânica de  $72 \text{ kgf/cm}^2$  atuando para manter o carretel para baixo.

A pressão total que atua para baixo é ainda maior do que a pressão que atua para cima.

A pressão máxima que pode comprimir o carretel na posição para baixo é de  $70 \text{ kgf/cm}^2$ , o carretel será empurrado para cima quando a pressão na câmara da mola ultrapassar  $70 \text{ kgf/cm}^2$ . Com isto ocorrerá a abertura da agulha da válvula piloto provocando o desbalanceamento do carretel da válvula principal e o fluxo passará para o tanque.

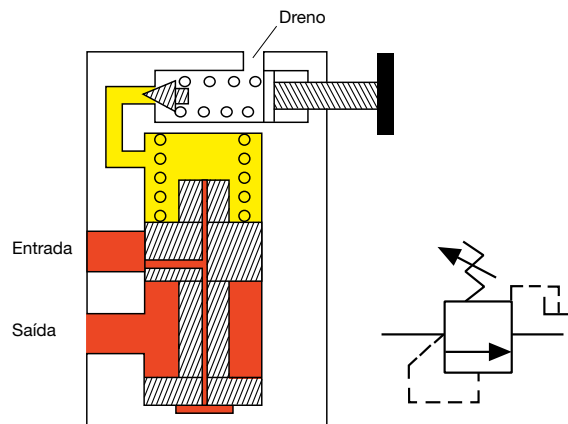


Em nosso exemplo, até uma pressão de  $70 \text{ kgf/cm}^2$  a pressão total, hidráulica e mecânica que comprime o carretel é de  $72 \text{ kgf/cm}^2$ . Entre  $70 \text{ kgf/cm}^2$  e  $72 \text{ kgf/cm}^2$ , a diferença se torna menor até que, a qualquer pressão acima de  $70 \text{ kgf/cm}^2$ , o carretel da válvula principal se abra.

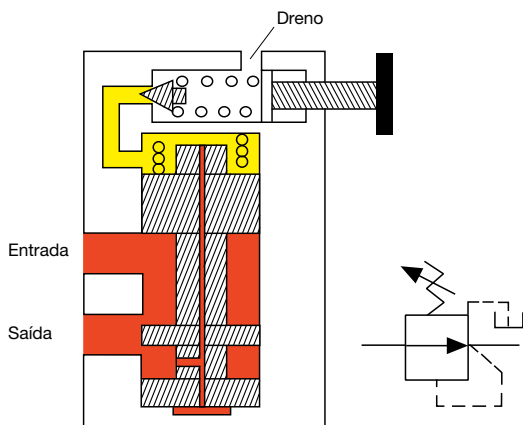
## Outras válvulas de controle de pressão operadas por piloto

Além das válvulas limitadoras de pressão, as válvulas de seqüência, de contrabalanço, de descarga e redutora de pressão podem também ser operadas por piloto.

### Válvula de seqüência



### Válvula de redutora de pressão



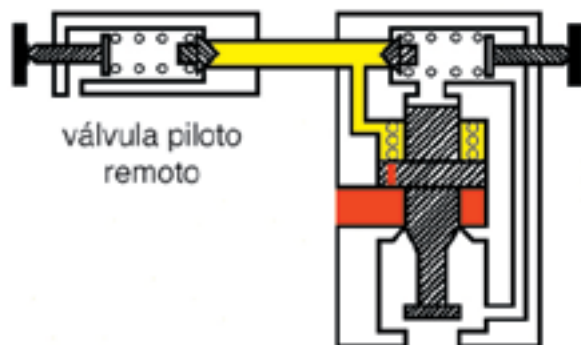
Exatamente como as válvulas limitadoras de pressão, os outros controles de pressão operados por piloto consistem em uma válvula piloto em um êmbolo de válvula principal.

Os êmbolos nessas válvulas são diferentes do êmbolo de uma válvula limitadora de pressão, mas a pressão do piloto, entretanto, é sentida através de uma via no êmbolo da válvula principal.

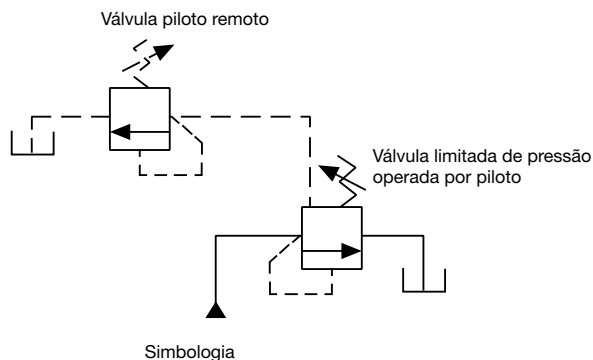
### Regulagem por piloto remoto

Desde que a pressão do fluido é usada para comprimir o êmbolo da válvula principal, uma válvula de controle de pressão operada por piloto pode ser adaptada para regulagem remota.

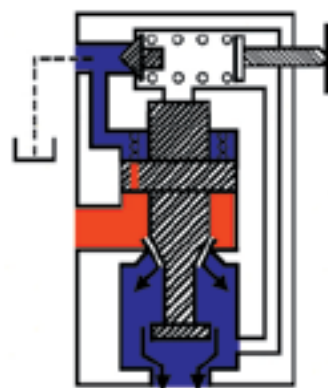
Com uma válvula piloto adicional conectada à câmara da mola de uma válvula operada por piloto, a pressão máxima nessa câmara será limitada à regulagem da válvula piloto remoto, se essa for mais baixa do que a da outra válvula piloto. Com este arranjo, a válvula de piloto remoto pode ser montada num painel para facilitar o ajuste pelo operador da máquina.



Na ilustração da regulagem remota, uma válvula piloto é usada em conjunto com uma válvula limitadora de pressão operada por piloto. Esta é uma aplicação muito comum. Entretanto, as válvulas de descarga operadas por piloto, as de contrabalanço, as de seqüência e as redutoras de pressão também podem ser ajustadas remotamente.



### Vantagem de uma válvula limitadora de pressão operada por piloto



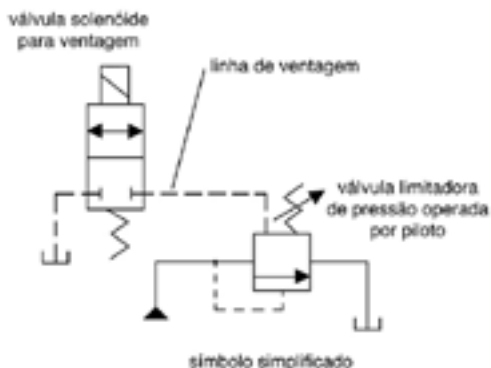
O ato de ventar uma válvula limitadora de pressão refere-se à liberação da pressão de fluido que comprime o carretel principal de uma válvula limitadora de pressão operada por piloto.

Liberando-se esta pressão piloto, a única pressão que mantém o carretel fechado é a pressão baixa da mola.

O resultado disso é que a bomba aplica uma pressão relativamente baixa para retornar o seu fluxo para o tanque.

A vantagem de uma válvula limitadora de pressão é uma consideração importante diante o tempo de parada da máquina. Quando nenhum trabalho útil está sendo executado pelo sistema, é desnecessário gastar energia para dirigir fluxo ao tanque sob um ajuste de pressão muito alto da válvula limitadora de pressão.

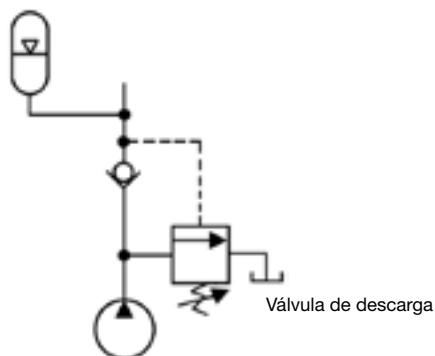
A ventagem de uma válvula limitadora de pressão operada por piloto é uma prática habitual em sistemas hidráulicos industriais.



### Descarga de bomba em circuitos de acumulador

Em um circuito típico de acumulador quando um acumulador é carregado, o fluxo da bomba é dirigido de volta ao tanque à baixa pressão por meio de uma válvula de descarga. Este circuito mantém a pressão do sistema num valor constante, bem como conserva a potência do sistema.

Quando um acumulador é usado para desenvolver o fluxo do sistema, ele descarrega o seu fluxo entre as pressões máximas e mínimas. Com uma válvula comum de descarga no circuito, a válvula mandaria o fluxo para a bomba tão logo a pressão do acumulador caísse abaixo da pressão de regulagem, o que pode ser indesejável.



Para manter a bomba descarregada até que seja preciso recarregar o acumulador, pode-se usar um pressostato que enviará um sinal elétrico para uma válvula direcional operada por solenóide, que está conectada à linha de ventagem de uma válvula limitadora de pressão operada por piloto.

## Tecnologia hidráulica industrial

### Válvulas de controle de pressão

Quando o acumulador é carregado à pressão máxima requerida, o pressostato envia um sinal à válvula direcional que venta a válvula limitadora de pressão.

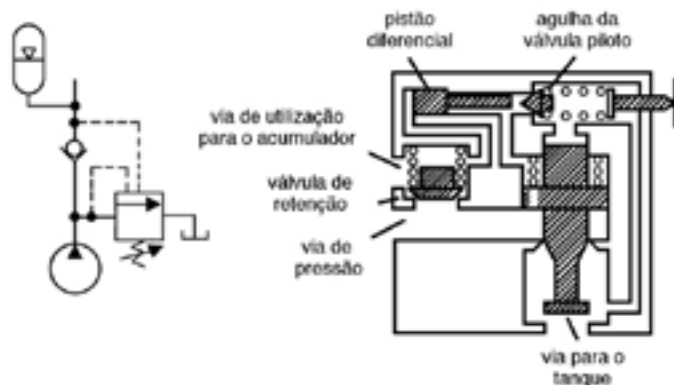
Num determinado momento, o acumulador precisa de recarga a uma pressão mais baixa, o pressostato envia outro sinal, elimina a ventagem e faz com que a válvula limitadora de pressão seja fechada.



### Válvula limitadora de pressão de descarga diferencial

Em vez de se usar um pressostato e uma válvula direcional para ventar uma válvula limitadora de pressão durante a descarga do acumulador, pode-se usar um componente hidráulico: uma válvula limitadora de pressão de descarga diferencial, que consiste em uma válvula limitadora de pressão operada por piloto, uma válvula de retenção e um pistão diferencial, tudo em um só corpo.

O corpo da válvula tem uma via de pressão, uma via para tanque e uma via de utilização ligada ao sistema.



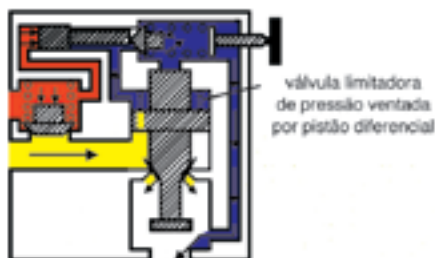
## Como trabalha uma válvula limitadora de pressão de descarga diferencial

A válvula limitadora de pressão e a válvula de retenção operam da maneira descrita anteriormente. A bomba carrega o acumulador através da válvula de retenção no corpo da limitadora de pressão. A pressão do sistema é remetida através do orifício no êmbolo da válvula principal diretamente à agulha da válvula piloto.



O pistão diferencial se encaixa num furo oposto à agulha da válvula piloto. Durante o tempo em que o acumulador está sendo carregado, a pressão em cada extremidade do pistão diferencial é igual. Como resultado, o pistão não se move.

Quando uma pressão suficientemente grande está presente na agulha da válvula piloto, a agulha é deslocada de seu assento. Como já se observou, esta ação de deslocamento limita a pressão na câmara da mola da válvula principal.



Com a pressão limitada na câmara da mola, e também em um dos lados do pistão diferencial, qualquer aumento de pressão no sistema também age no outro lado do pistão diferencial.

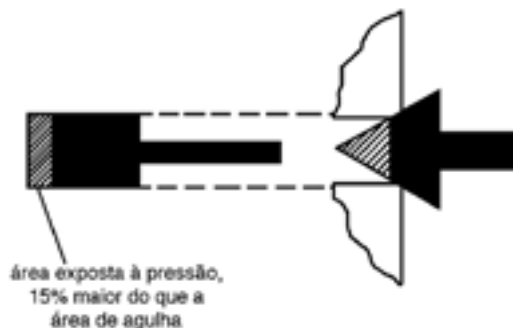
Neste ponto, o pistão é forçado em direção à agulha do piloto e empurra-o completamente para fora do seu assento. Isto, na realidade, liberta a câmara da válvula da mola do carretel da pressão do piloto. A válvula limitadora de pressão é ventada. O carretel se move para cima e permite que o fluxo vá para o tanque

a uma baixa pressão. Ao mesmo tempo, a válvula de retenção fecha, de modo que o acumulador não possa descarregar através da válvula limitadora de pressão. Neste ponto, atingiu-se a pressão máxima do acumulador.

O pistão diferencial tem uma área 15% maior do que a área da agulha do piloto exposta à pressão. Uma vez que a força é igual à pressão multiplicada pela área, o pistão mantém a agulha do piloto afastada de seu assento, com a força 15% maior do que a força que abriu a agulha.

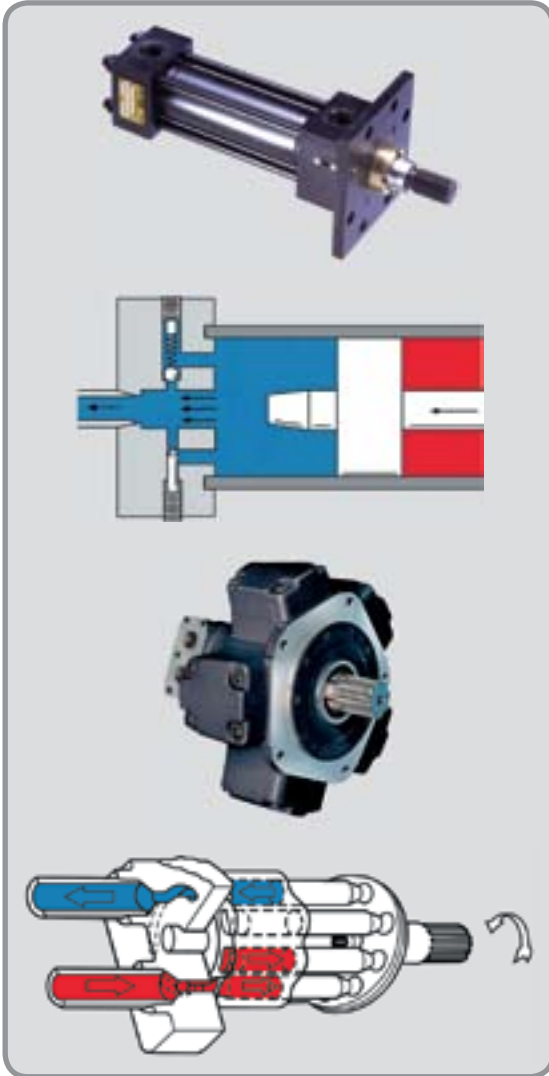
Isso significa que para fechar a agulha do piloto, a mola precisa adquirir uma força superior a 15%. É claro que a agulha do piloto não é fechada até que a pressão caia 15%.

Uma das limitações da válvula reguladora de pressão de descarga diferencial é que a pressão secundária da válvula é fixa, porque a diferença de área entre o pistão e agulha do piloto é fixa. A diferença é de 15%, e em alguns casos pode chegar a 30% do ajustamento da válvula piloto.









## Cilindros hidráulicos

- Características e benefícios
- Guarnições
- Amortecimento de fim de curso
- Tipos de montagem do cilindro
- Tipos de carga de cilindro
- Tubo de parada
- Tipos comuns de cilindros
- Cálculos dos cilindros
- Dimensionamento de um cilindro hidráulico

## Atuadores rotativos

- Oscilador de cremalheira e pinhão
- Oscilador de palhetas

## Motores hidráulicos

- Tipos de motores hidráulicos
- Cálculos dos motores hidráulicos
- Motores hidráulicos no circuito
- Transmissão hidrostática



## Atuadores Hidráulicos



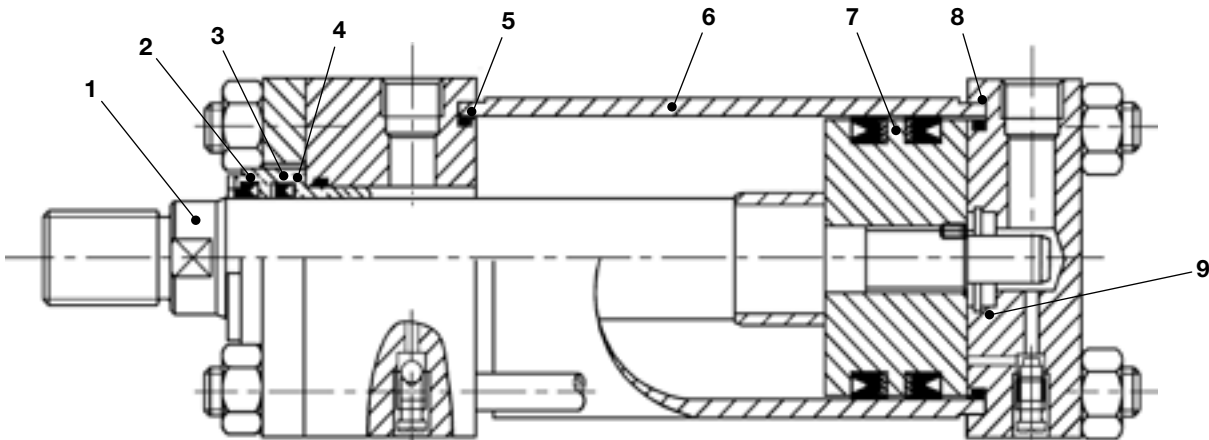
Os atuadores hidráulicos convertem a energia de trabalho em energia mecânica. Eles constituem os pontos onde toda a atividade visível ocorre e são um dos principais itens a serem consideradas no projeto da máquina. Os atuadores hidráulicos podem ser divididos basicamente em dois tipos: lineares e rotativos.

### Cilindros hidráulicos

Cilindros hidráulicos transformam trabalho hidráulico em energia mecânica linear, a qual é aplicada a um objeto resistivo para realizar trabalho.

Um cilindro consiste em uma camisa (tubo), de um pistão móvel e de uma haste ligada ao pistão. Os cabeçotes são presos ao cilindro por meio de roscas, prendedores, tirantes ou solda (a maioria dos cilindros industriais usa tirantes). Conforme a haste se move para dentro ou para fora, ela é guiada por embuchamentos (conjunto removível do mancal com guarnições). O lado para o qual a haste opera é chamado de lado dianteiro ou "cabeça do cilindro". O lado oposto sem haste é o lado traseiro. Os orifícios de entrada e saída estão localizados nos lados dianteiro e traseiro.

### Características e benefícios:



#### 1 - Haste

Aço de alta resistência, retificado, cromado e polido para assegurar uma superfície lisa, resistente a riscos e sulcos para uma vedação efetiva e de longa vida.

#### 2 - Mancal Parker Jewel

A maior superfície de apoio da vedação proporciona melhor lubrificação e vida mais longa. O mancal *Jewel*, completo com as vedações da haste, pode ser facilmente removido sem desmontar o cilindro, de forma que a manutenção seja mais rápida e mais barata.

#### 3 - Guarnição de limpeza de borda dupla

A guarnição de limpeza de borda dupla atua como uma vedação secundária, retirando o excesso do filme de óleo entre a guarnição de limpeza e a vedação serrilhada. Sua borda externa impede a entrada de contaminantes no cilindro, prolongando a vida do mancal, das vedações e conseqüentemente a vida de todo o sistema hidráulico.

#### 4 - Vedação de borda serrilhada

A vedação da haste possui uma série de bordas que atuam sucessivamente conforme o aumento da pressão proporcionando vedação eficiente sob todas as condições de operação. No recuo da haste serrilhada, atua como válvula de retenção permitindo ao filme de óleo que aderiu à haste retornar para o interior do cilindro.

#### 5 - Vedações do corpo do cilindro

Vedações do corpo sob pressão asseguram que o cilindro seja à prova de vazamentos, mesmo sob choques de pressão.

#### 6 - Camisa do cilindro

Um rígido controle de qualidade e a precisão de fabricação garantem que todos as camisas atendam aos padrões de alinhamento, circularidade e acabamento superficial.

O acabamento da superfície interna da camisa de aço minimiza o atrito interno e prolonga a vida das vedações.

#### 7 - Êmbolo de ferro fundido inteiriço

O êmbolo tem amplas superfícies de apoio para resistir às cargas laterais e um longo encaixe por rosca na haste. Como característica de segurança adicional, o êmbolo é fixado por Loctite e por um pino de travamento.

#### 8 - Encaixe da camisa

Um rebaixo usinado nas extremidades da camisa, concêntrico com diâmetro interno do cilindro permite um encaixe rápido e preciso com flanges dianteiro e traseiro, resultando em um perfeito alinhamento e longa vida em operação sem vazamentos.

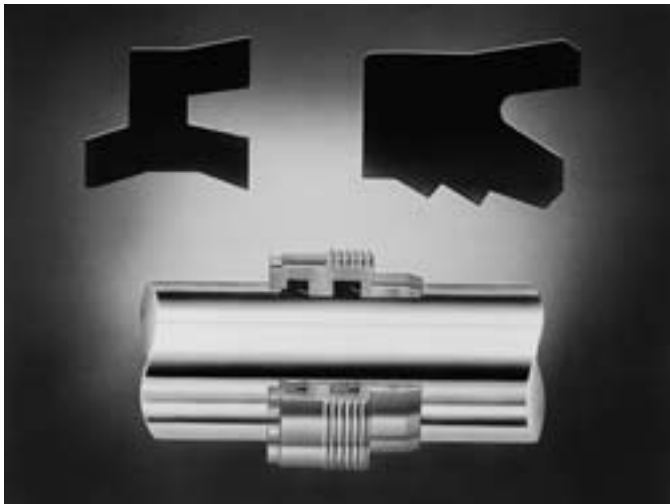
#### 9 - Anel de amortecimento flutuante e luvas de amortecimento

O anel de amortecimento flutuante e a luva são auto-centrantes, permitindo tolerâncias estreitas e, portanto, um amortecimento mais eficaz.

Na partida do cilindro, uma válvula de retenção com esfera na extremidade do cabeçote dianteiro e o anel flutuante na extremidade do cabeçote traseiro permitem que seja aplicada pressão à toda área do pistão para maior potência e velocidade de partida.

## Guarnições

Os cilindros Parker são equipados com o mancal *Jewel* que combina uma vedação de pressão com borda serrilhada e uma guarnição de limpeza de borda dupla em um conjunto removível.



Vedações normais de bordas simples perdem sua capacidade de vedação depois que a borda tiver sido deformada sob pressão.

A vedação com borda serrilhada Parker possui uma série de bordas de vedação que atuam sucessivamente ao aumentar a pressão.

No retorno do curso, o serrilhado funciona como válvula de controle permitindo que o filme de óleo aderido à haste, retorne para o interior do cilindro.

As duas bordas da guarnição de limpeza têm funções diferentes. A borda interna atua como vedação secundária retendo o filme lubrificante na câmara e entre as duas guarnições. Daí, ele passa de volta para o cilindro através da borda de vedação serrilhada.

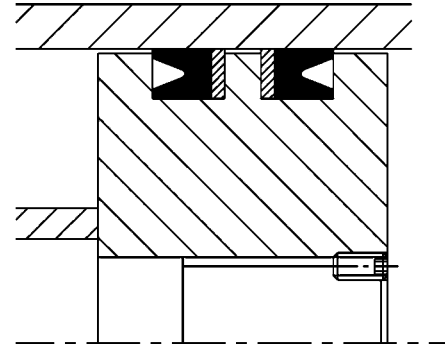
A borda externa impede a entrada de sujeira no cilindro e, portanto, aumenta a vida dos mancais e vedações.

A combinação de vedação serrilhada e da guarnição de limpeza de borda dupla em seu mancal *Jewel*, garantem a haste seca dos cilindros Parker. Isto significa ausência de gotejamento sendo uma contribuição importante à segurança, à economia e ao meio ambiente.

## Vedações do êmbolo

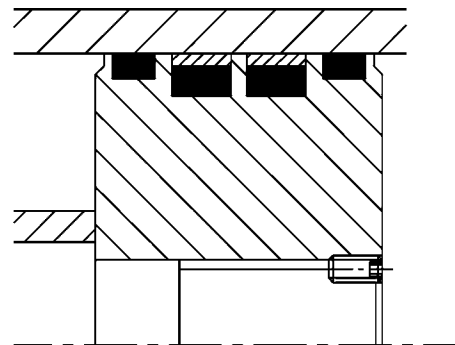
Pistão com vedações tipo Lipseal® asseguram vazamento "zero" sob condições estáticas.

Os vedadores são autocompensadores para se ajustarem às variações de pressão, deflexão mecânica e desgaste. São providos de anéis tipo *back-up* evitando o efeito de extrusão das vedações.



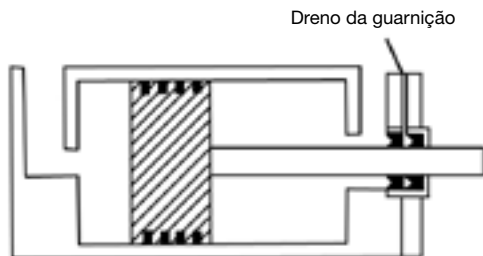
Êmbolo com vedações *hi-load*: dois anéis de desgaste atuam como mancais deformando-se radialmente sob a ação de cargas laterais e distribuindo estas cargas por uma larga superfície, evitando assim a concentração de cargas.

Os anéis Teflon® com bronze são projetados para não serem extrudados entre o êmbolo e a camisa além de não permitirem vazamentos e terem uma vida útil superior às vedações Lipseal®.



## Drenagem do mancal

O acúmulo de fluido atrás da guarnição de limpeza do mancal de cilindros de curso longo ou de cilindros que recebam constante pressão de retorno, pode ser aliviado optando-se na especificação por um dreno no mancal. Um orifício entre a guarnição de limpeza e a gaxeta de vedação permite que o fluido seja conduzido ao reservatório. Instalando um tubo transparente entre o orifício e o reservatório, pode-se monitorar a perda de fluido nos cilindros de forma a possibilitar uma indicação antecipada da necessidade de manutenção do mancal.

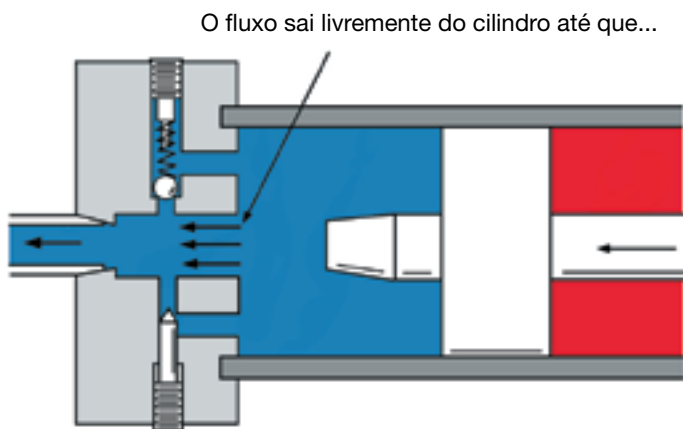


## Choque hidráulico

Quando a energia de trabalho hidráulica que está movendo um cilindro encontra um obstáculo (como o final de curso de um pistão), a inércia do líquido do sistema é transformada em choque ou batida, denominada de choque hidráulico. Se uma quantidade substancial de energia é estancada, o choque pode causar dano ao cilindro.

## Amortecimento de fim de curso

O amortecedor é recomendado como forma de controlar a desaceleração das massas ou para aplicações em que a velocidade do pistão exceda 0,1 m/s (600 cm/min). O amortecimento aumenta a vida útil do cilindro, reduz ruídos indesejados e choques hidráulicos. Os amortecimentos podem ser instalados em ambos os lados de um cilindro.

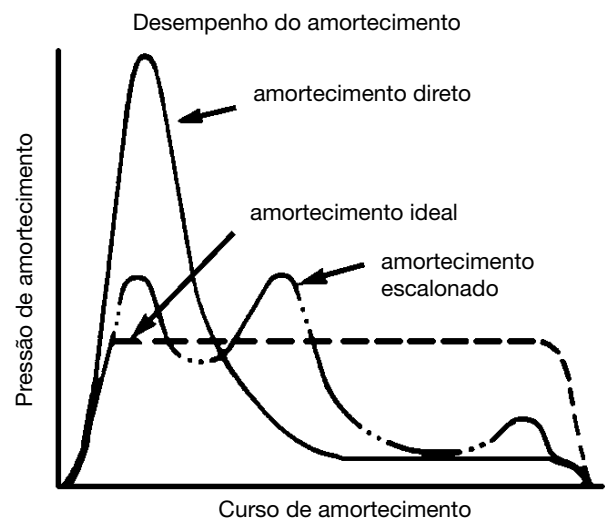


Um amortecimento consiste em uma válvula de agulha de controle de fluxo e de um plugue ligado ao pistão. O plugue de amortecimento pode estar no lado da haste (nesta posição ele é chamado de luva escalonada) ou pode estar no lado traseiro (onde é chamado de batente de amortecimento).

## Funcionamento

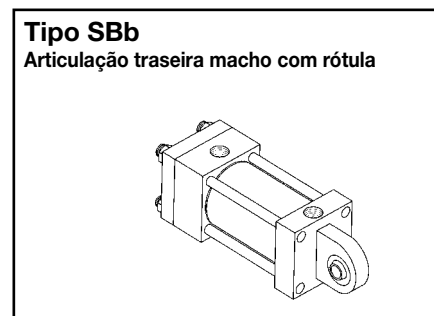
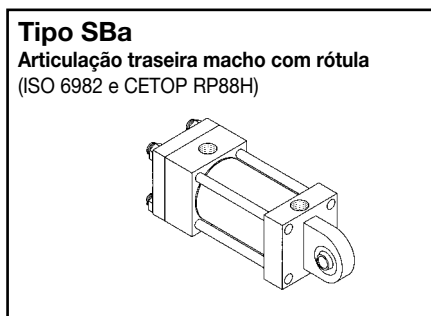
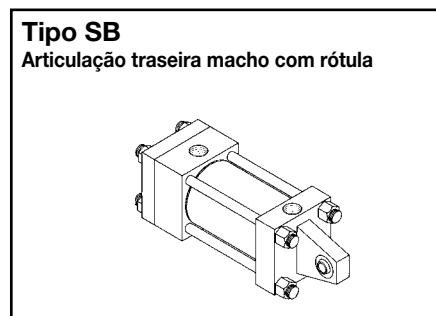
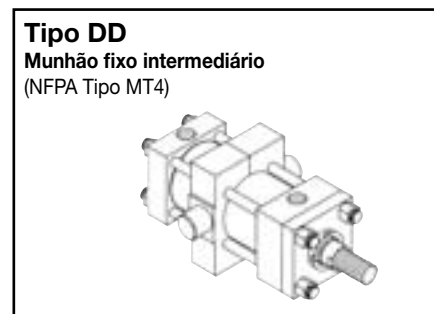
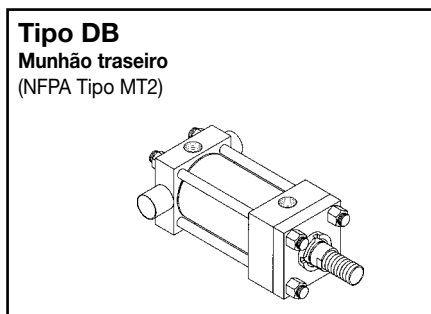
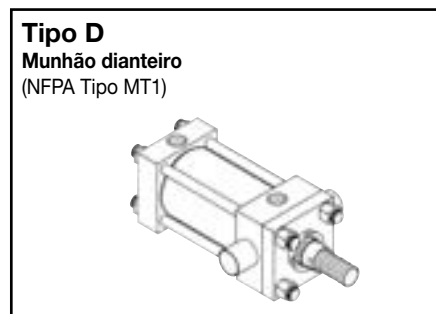
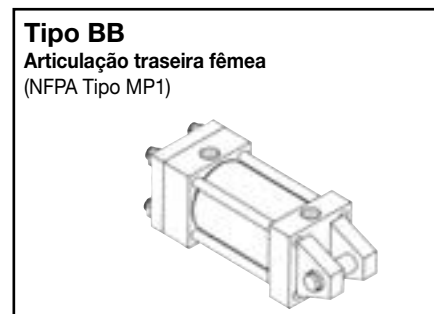
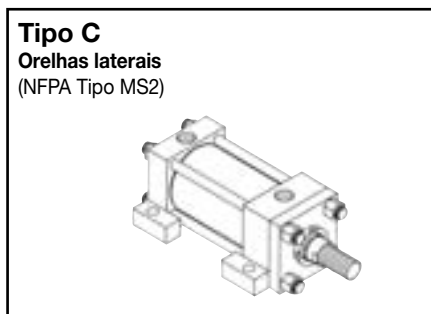
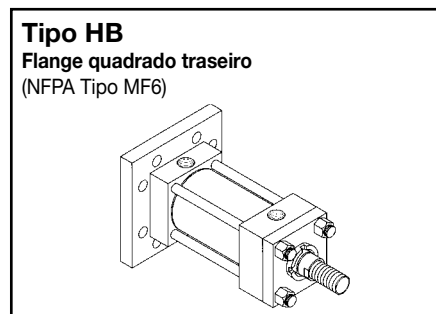
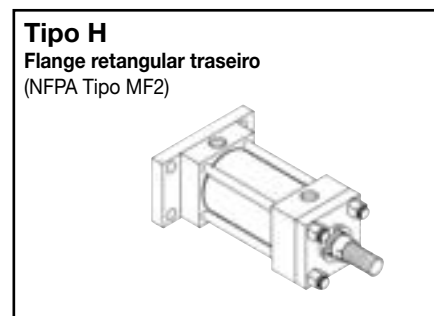
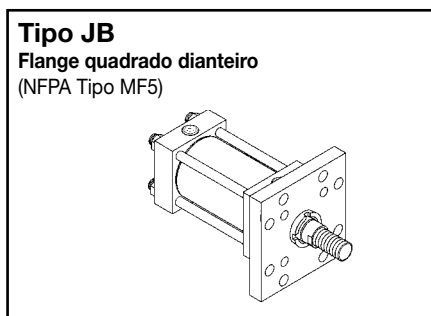
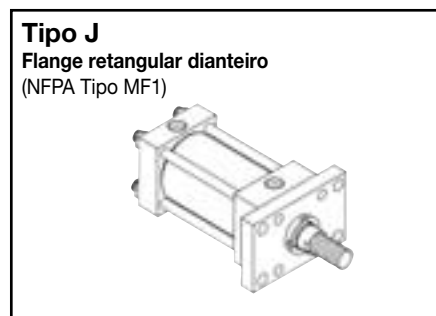
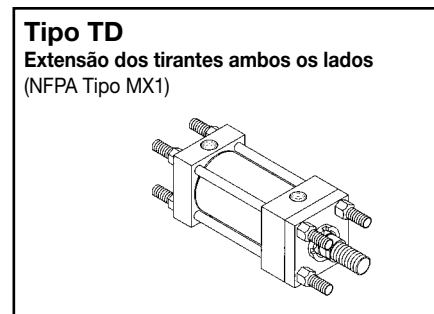
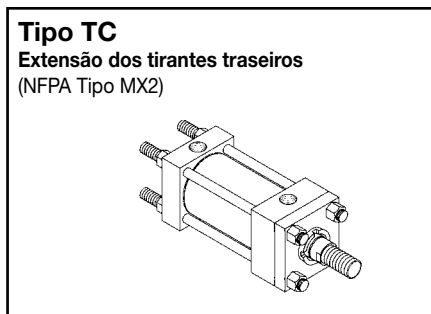
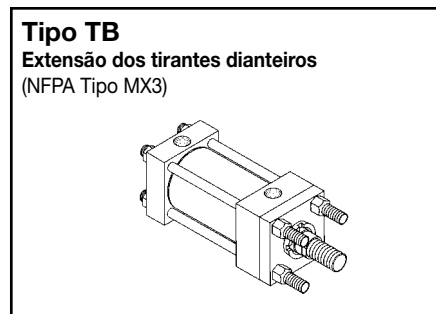
Conforme o pistão do cilindro se aproxima do seu fim de curso, o batente bloqueia a saída normal do líquido e obriga o fluido a passar pela válvula controladora de vazão. Nesta altura, algum fluxo escapa pela válvula de alívio de acordo com a sua regulagem. O fluido restante adiante do pistão é expelido através da válvula controladora de vazão e retarda o movimento do pistão. A abertura da válvula controle de vazão determina a taxa de desaceleração. Na direção inversa, o fluxo passa pela linha de *bypass* da válvula de controle de vazão onde está a válvula de retenção ligada ao cilindro. A velocidade do óleo na entrada do cilindro não deve exceder a 5 m/s.

O sucesso do amortecimento consiste no uso de uma luva escalonada na qual os degraus foram calculados para atingir as curvas ideais de amortecimento. O gráfico de desempenho do amortecimento, abaixo, mostra no eixo "Y" a pressão do óleo na câmara de amortecimento em função do curso de amortecimento eixo "X". Testes com uma luva com três escalonamentos mostram três picos de pressão coincidentes com os escalonamentos, enquanto a curva de desaceleração aproxima-se bastante da ideal, exceto nos últimos 12 mm de curso. Este perfil da curva permite uma adequação as diversas condições de carga e velocidade, com significativa redução das indesejáveis forças de parada transmitidas ao cilindro e à carga, bem como à estrutura na qual está fixado o cilindro.



## Tipos de montagem do cilindro

Os pistões podem ser montados de várias formas ou estilos, entre os quais estão as montagens por flange, por munhão, por sapatas (orelhas) laterais, montagem por base, etc.



## Tipos de montagem

A série de cilindros Parker série 2H possui 15 tipos de montagem que atendem à maioria das aplicações.

Quando uma montagem especial for necessária, nossa equipe de vendas e de engenharia estarão à sua disposição para prestar todos os esclarecimentos necessários e encontrar a melhor solução para sua aplicação.

As informações a seguir foram preparadas para auxiliá-lo a selecionar o melhor tipo de montagem para sua aplicação.

## Cilindros montados pela extensão dos tirantes

Cilindros com montagens TB, TC e TD são utilizados quando a força aplicada está alinhada com a linha de centro da haste e particularmente onde o espaço é limitado.

Para aplicações de compressão da haste (avanço), a montagem pela extensão dos tirantes traseiros é a mais recomendada. Para aplicações de tração da haste (recuo), a montagem pela extensão dos tirantes dianteiros é a mais recomendada.

Os cilindros com a montagem pela extensão dos tirantes, em ambas as extremidades, podem ser fixados na máquina por qualquer uma das extremidades, respeitando o tipo de esforço ao qual está submetida a haste, deixando livre a outra extremidade para montagem de dispositivo que não comprometa a rigidez do cilindro.

## Cilindros montados por flanges

Estes cilindros são utilizados quando a força aplicada está alinhada com a linha de centro da haste. Quatro tipos de montagem são disponíveis, pelo cabeçote dianteiro J e JB e pelo cabeçote traseiro H e HB.

A seleção correta do tipo de flange depende do esforço ao qual a haste está submetida, seja de compressão (avanço) ou de tração (retorno).

Para as aplicações de compressão a mais recomendada é por flange no cabeçote traseiro, para aplicações de tração recomenda-se flange no cabeçote dianteiro.

## Cilindros montados por articulações

Cilindros com montagens por articulações BB e SB absorvem as forças aplicadas na linha de centro da haste e devem ser usados onde o movimento da carga acionada é feito ao longo de uma curva.

Montagens por articulações podem ser usadas quando a haste está submetida à compressão (avanço) ou à tração (retorno).

O cilindro que usa articulação sem rótula, montagem BB pode ser usado ao longo de uma curva em um único plano (um grau de liberdade), já para aplicações que exigem movimentos com mais de um grau de liberdade é recomendável que a montagem com rótula esférica tipo SB, SBa e SBB.

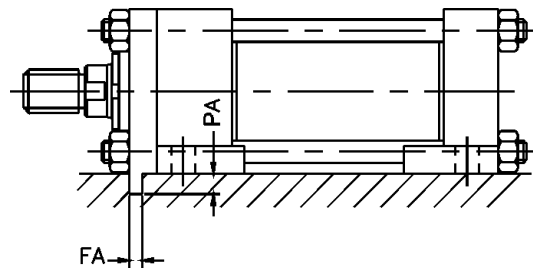
## Cilindros montados por orelhas laterais

Cilindros montados por orelhas laterais (montagem C), não absorvem as forças aplicadas na linha de centro da haste.

Como resultado, a força produz um movimento resultante de giro do cilindro sobre os parafusos de fixação à máquina.

Por isso, é importante que estes cilindros estejam firmemente fixados na superfície da máquina e a carga deve ser efetivamente guiada, para evitar esforços radiais no mancal dianteiro e no êmbolo.

Estes cilindros podem ser fornecidos com uma chaveta de fixação para reduzir estes esforços radiais.



## Cilindros montados por munhões

Cilindros com montagens por munhões são projetados para absorver forças em suas linhas de centro.

Eles são usados em aplicações nas quais a haste está submetida ao esforço de tração (retorno) e compressão (avanço), e podem ser utilizados onde as partes acionadas da máquina movem-se ao longo de uma curva em um único plano (um grau de liberdade).

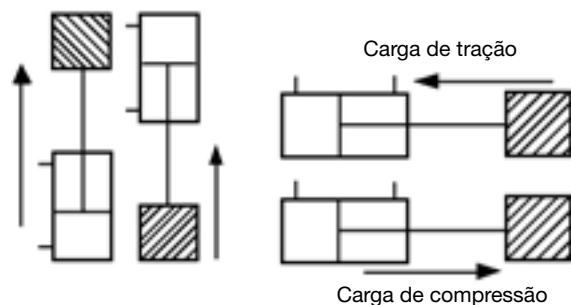
Os munhões são disponíveis no cabeçote dianteiro D, no traseiro DB e no centro do cilindro DD.

Os munhões são projetados para suportar apenas forças de cisalhamento e esforços de flexão devem ser evitados ao máximo.

## Tipos de cargas de cilindro

Os pistões podem ser usados em um número limitado de aplicações para mover vários tipos de carga. Mas, dependendo do modo como estão ligados à carga, a operação recebe nome diferente.

Uma carga que é empurrada pelo pistão recebe o nome de carga de compressão. A carga que está sendo puxada recebe o nome de carga de tração.

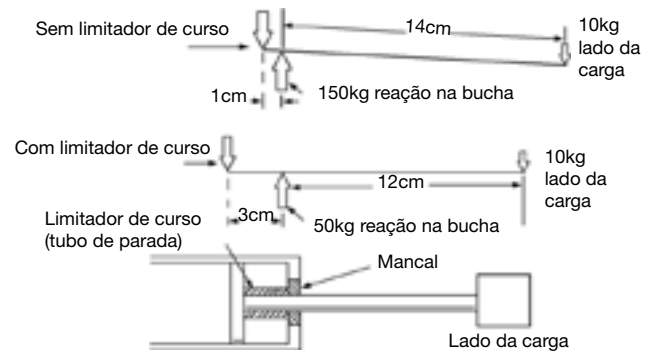


## Tubo de parada

O tubo de parada é uma luva sólida de metal que se fixa sobre a haste do pistão.

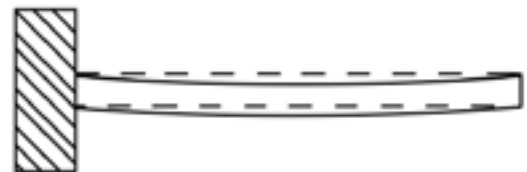
O tubo de parada conserva separados o pistão e a guarnição da haste no mancal quando a haste de um cilindro de curso longo está totalmente estendida.

Uma vez que a guarnição é um mancal, ela é projetada para suportar alguma carga enquanto suporta a haste no seu movimento de avanço e de retração.



Complementando a função de mancal a guarnição juntamente com o mancal, é o ponto de apoio para a haste. Se a carga ligada à ponta de um pistão de grande curso não for guiada rigidamente, então, em condição de avanço total, a haste se apoiará no mancal, desenvolvendo uma carga excessiva sobre este.

O tubo de parada, com efeito, protege a guarnição pela distribuição da carga em toda a sua extensão, entre o pistão e a vedação. Acredite ou não, as hastes muito pesadas dos cilindros de grande curso flexionam apenas com o seu próprio peso.



A haste de um pistão com 1.6 cm de diâmetro pesa 1.6 Kg por metro de extensão e flexiona 2.5 cm em vão de 3 metros. Nos cursos muito grandes de cilindros montados na horizontal, ocorre uma carga indesejável nas guarnições dos cabeçotes por causa do empenamento das hastes, quando é totalmente utilizado para separar o pistão da guarnição. Esta aplicação reduz a carga nas guarnições.

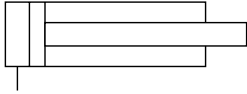
A maioria dos cilindros não necessita de tubo de parada. Para se determinar quando um tubo de parada é necessário, ou qual o comprimento que um tubo de parada deve ter, consulte o nosso catálogo.

## Tipos comuns de cilindros

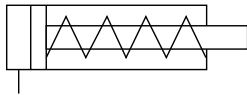
### Cilindros de ação simples

Cilindro no qual a pressão do fluido é aplicada em somente uma direção para mover o pistão.

#### Cilindro com retorno com força externa

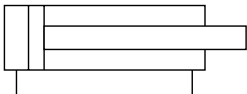


#### Cilindro com retorno por mola



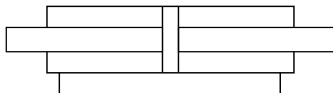
### Cilindro de dupla ação

Cilindro no qual a pressão do fluido é aplicada ao elemento móvel em qualquer uma das direções.



### Cilindro de haste dupla

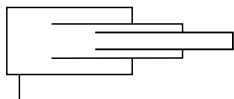
Cilindro com um pistão simples e uma haste ligada a cada lado.



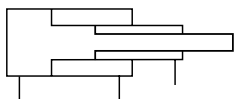
### Cilindros telescópicos

Um cilindro com arranjo multitubular da haste que provê um curso longo com uma camisa curta na retração.

#### Cilindro telescópico de ação simples



#### Cilindro telescópico de ação dupla





## Cálculos dos cilindros

### Força do cilindro

Através do curso do cilindro, a energia de trabalho hidráulica é aplicada à área do seu pistão. O componente da pressão da energia de trabalho aplicada ao pistão será não mais do que a resistência que a carga oferece.

Muitas vezes, é preciso conhecer qual é a pressão que deve ser aplicada no cilindro de certo tamanho para se desenvolver uma dada força na saída. Para determinar a pressão, a fórmula usada é a seguinte:

$$\text{Pressão} = \frac{\text{Força}}{\text{Área}} \quad \text{Força} = \text{Pressão} \cdot \text{Área}$$

### Área de um círculo

Quando a fórmula foi usada anteriormente, a área e a pressão, ou a área e a força, foram dadas. Mas muitas vezes somente o tamanho do cilindro (diâmetro) é conhecido e a área deve ser calculada. Este cálculo é tão fácil quanto calcular a área de um quadrado. É verdade que a área de um círculo é exatamente 78.54% da área de um quadrado, cujos lados têm o comprimento igual ao do diâmetro do círculo (D).

Para determinar a área de um círculo, multiplique o diâmetro do círculo por si mesmo e, em seguida, por 0.7854.

$$\text{Área do círculo} = \text{diâmetro}^2 \times 0.7854$$

A fórmula mais comumente usada é:

$$\text{Área do círculo} = \frac{\pi \cdot D^2}{4}$$

### Curso do cilindro

A distância através da qual a energia de trabalho é aplicada determina quanto trabalho será realizado. Essa distância é o curso do cilindro. Já foi ilustrado que um cilindro pode ser usado para multiplicar uma força pela ação da pressão hidráulica agindo sobre a área do pistão.

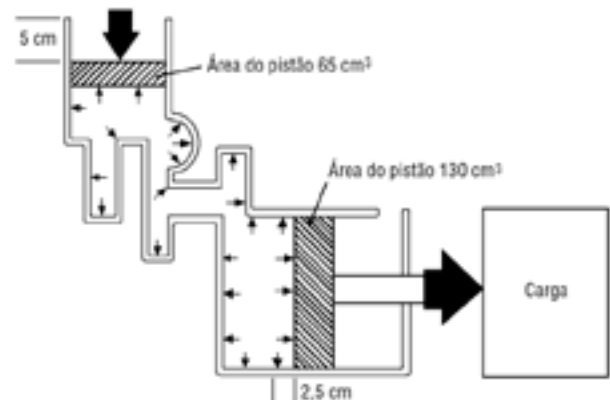
Quando se multiplica uma força, hidráulicamente tem-se a impressão de que se está recebendo alguma coisa de graça. Parece que uma pequena força pode gerar uma força grande sob as circunstâncias certas e que nada foi sacrificado. Isto é relativamente válido em um sistema estático. Mas, se a força deve ser multiplicada e deslocada ao mesmo tempo, alguma coisa deve ser sacrificada, neste caso a distância.

### Volume do cilindro

Cada cilindro tem um volume (deslocamento) que é calculado multiplicando-se o curso do pistão em cm, pela área do pistão. O resultado dará o volume em cm<sup>3</sup>.

$$\text{Volume do cilindro} = \frac{\text{Área do pistão}}{\text{cm}^2} \times \frac{\text{Curso}}{\text{cm}} \quad \text{cm}^3$$

Na ilustração, o pistão superior deve avançar a uma distância de 5,0 cm para fazer o pistão inferior avançar 2,5 cm. O pistão superior desloca 325 cm<sup>3</sup> de líquido e o pistão inferior desloca a mesma quantidade.



### Velocidade da haste

A velocidade da haste de um cilindro é determinada pela velocidade com que um dado volume de líquido pode ser introduzido na camisa para empurrar o pistão.

A expressão que descreve a velocidade da haste do pistão é:

$$\text{Velocidade da haste} = \frac{\text{Vazão (l/min)} \times 1.000}{\text{Área do pistão (cm}^2\text{)}} \quad \text{cm/min}$$

## Dimensionamento de um cilindro hidráulico

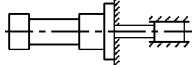
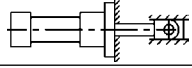
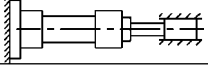
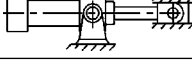
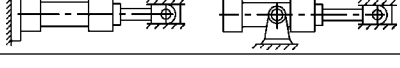
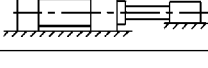
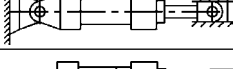

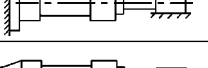

### Dados necessários:

- Carga (força necessária) do cilindro;
- Tipo de montagem e fixação do cilindro;
- Curso do cilindro;
- Pressão de trabalho.

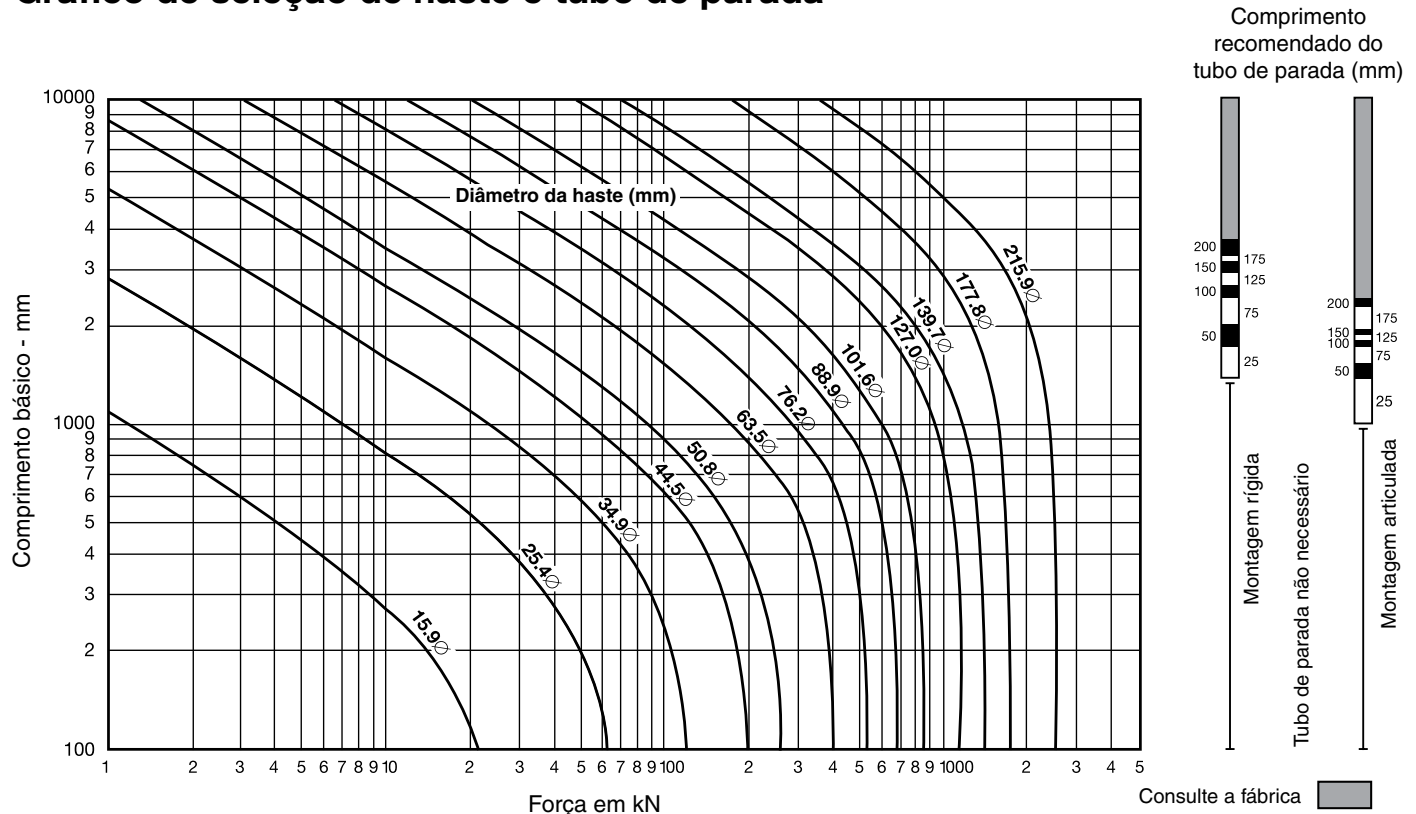
### Procedimentos

- 1) Consultar fator de curso conforme tipo de montagem e fixação do cilindro na **Tabela 1, abaixo;**
- 2) Selecionar o diâmetro da haste do cilindro no **Gráfico de seleção de haste e tubo de parada, página 125;**
- 3) Encontrar o diâmetro do cilindro nas **Tabelas 2 e 3, página 126.**

**Tabela 1**

	Tipo de montagem	Tipo de fixação do cilindro	Fator de curso
Fixa e guiada rigidamente	TB, TD, C, J e JB		0,5
Articulada e guiada rigidamente	TB, TD, C, J e JB		0,7
Fixa e guiada rigidamente	TC, H e HB		1,0
Articulada e guiada rigidamente	D		1,0
Articulada e guiada rigidamente	TC, H, HB e DD		1,5
Suportada, porém não guiada rigidamente	TB, TD, C e J		2,0
Articulada e guiada rigidamente	BB, DB, SB, SBa e SBb		2,0
Articulada e suportada, porém não guiada rigidamente	DD		3,0
Fixa, porém não guiada rigidamente	TC, H e HB		4,0
Articulada, porém não guiada rigidamente	BB, DB, SB, SBa e SBb		4,0

## Gráfico de seleção de haste e tubo de parada



### Como usar o gráfico

- Determinar o tipo de montagem do cilindro e a montagem da extremidade da haste a ser usada. Em seguida, consultar a **Tabela 1 (página 124)** e determinar o "fator de curso" que corresponde às condições usadas.
- Usando esse fator de curso, determinar o "comprimento básico" a partir da equação:  
**comprimento básico = curso real x fator de curso**  
 Para cilindros com extensão de haste acrescentar ao curso real o valor da extensão.
- Determinar a força axial aplicada no avanço multiplicando a área total do cilindro pela pressão do sistema, ou consultando as **Tabelas 2 e 3 (página 126)**.
- Entrar no gráfico ao longo dos valores de "comprimento básico" e "força" encontrando o ponto de intersecção:
  - O diâmetro da haste do cilindro é lido na curva "Diâmetro da haste" logo acima do ponto de intersecção.
  - O comprimento necessário do tubo de parada é lido à direita do gráfico nas barras verticais "Comprimento recomendado do tubo de parada" correspondente ao tipo de montagem rígida ou articulada.
  - Se o comprimento necessário do tubo de parada estiver na região com indicação "consultar a fábrica", apresentar as seguintes informações para uma análise individual:
    - Tipo de montagem do cilindro.
    - Fixação da extremidade da haste e tipo de guia da carga.
    - Diâmetro do cilindro, curso, comprimento da extensão da haste.
    - Posição de montagem do cilindro. **Nota:** Se o cilindro estiver em qualquer ângulo ou na vertical, especificar a direção da haste do pistão.
    - Pressão de operação do cilindro.

**Tabela 2: Força de avanço teórico e volume do fluido deslocado**

Diâmetro do cilindro mm (pol)	Área do pistão cm <sup>2</sup>	Força de avanço em newtons e libra-força a várias pressões														Desloc. p/ 10 mm de curso ml
		5 bar N	10 bar N	25 bar N	70 bar N	100 bar N	140 bar N	210 bar N	80 psi lbf	100 psi lbf	250 psi lbf	1000 psi lbf	1500 psi lbf	2000 psi lbf	3000 psi lbf	
38,1 (1 1/2)	11,4	570	1140	2850	8000	11400	16000	24000	142	177	443	1770	2651	3540	5310	11,4
50,8 (2)	20,2	1000	2000	5050	14100	20200	28300	42500	251	314	785	3140	4713	6280	9420	20,2
63,5 (2 1/2)	31,7	1580	3150	7900	22200	31700	44400	66600	393	491	1228	4910	7364	9820	14730	31,7
82,6 (3 1/4)	53,6	2680	5350	13400	37500	53500	75000	112500	664	830	2075	8300	12450	16600	24900	53,5
101,6 (4)	81,1	4050	8100	20250	56800	81100	113500	170000	1006	1257	3143	12570	18856	25140	37710	81,1
127,0 (5)	126,7	6350	12700	31600	88500	126700	177000	266000	1571	1964	4910	19640	29460	39280	58920	126,7
152,4 (6)	182,4	9100	18250	45500	127800	182500	255000	383000	2262	2827	7068	28270	42405	56540	84810	182,4

▷ Para determinar a força de retorno do cilindro, subtrair da força de avanço o valor de redução correspondente da tabela abaixo.

**Tabela 3: Procedimento análogo deve ser empregado para determinação do volume de fluido deslocado no retorno**

Diâmetro do cilindro mm (pol)	Área da haste do pistão cm <sup>2</sup>	Valor de redução em newtons e libra-força a várias pressões														Desloc. p/ 10 mm de curso ml
		5 bar N	10 bar N	25 bar N	70 bar N	100 bar N	140 bar N	210 bar N	80 psi lbf	100 psi lbf	250 psi lbf	1000 psi lbf	1500 psi lbf	2000 psi lbf	3000 psi lbf	
15,9 (5/8)	2,0	100	200	500	1400	2000	2800	4200	25	31	77	307	461	614	921	2,0
25,4 (1)	5,0	250	500	1250	3500	5000	7000	10500	65	79	196	785	1177	1570	2355	5,0
34,9 (1 3/8)	9,6	480	960	2400	6750	9600	13450	20200	119	149	373	1490	2235	2980	4470	9,7
44,5 (1 3/4)	15,6	780	1560	3900	10900	15600	21900	32800	193	241	603	2410	3615	4820	7230	15,6
50,8 (2)	20,2	1000	2000	5050	14100	20200	28300	42500	251	314	785	3140	4713	6280	9420	20,2
63,5 (2 1/2)	31,7	1580	3150	7900	22200	31700	44400	66600	393	491	1228	4910	7365	9820	14730	31,7
76,2 (3)	45,6	2300	4600	11400	32000	45600	63800	95800	566	707	1767	7070	10605	14140	21210	45,6
101,6 (4)	81,1	4050	8100	20250	56800	81100	113500	171000	1006	1257	3143	12570	18855	25140	37710	81,1

**Fórmulas**

Para o cálculo da área do pistão

$$A \text{ (cm}^2\text{)} = \frac{\pi \cdot D^2 \text{ (cm)}}{4}$$

Para o cálculo da força do cilindro

$$F \text{ (kgf)} = P \text{ (kgf/cm}^2\text{)} \cdot A \text{ (cm}^2\text{)}$$

Para o cálculo da velocidade da haste

$$V \text{ (dm/min)} = \frac{L \text{ (dm)}}{T \text{ (min)}}$$

Para o cálculo da vazão da bomba

$$Q \text{ (l/min)} = V \text{ (dm/min)} \cdot A \text{ (dm}^2\text{)}$$

Para o cálculo da potência do motor elétrico

$$N \text{ (cv)} = \frac{Q \text{ (l/min)} \cdot P \text{ (kgf/cm}^2\text{)}}{456}$$

Para o cálculo do diâmetro interno da tubulação

- Velocidades recomendadas para o fluxo do óleo na tubulação  
 Linha de pressão: 2400 dm/min (4 m/s)  
 Linha de retorno: 1800 dm/min (3 m/s)  
 Linha de sucção: 600 dm/min (1 m/s)

Para cálculo da área	Para cálculo do diâmetro
$A \text{ (dm}^2\text{)} = \frac{Q \text{ (l/min)}}{V \text{ (dm/min)}}$	$D \text{ (mm)} = \sqrt{\frac{A \text{ (mm}^2\text{)} \cdot 4}{\pi}}$

Para o cálculo do volume do resertário

**O volume do reservatório deve ser de 2 a 4 vezes a vazão da bomba**

**Onde:**

- |                       |                     |
|-----------------------|---------------------|
| <b>F</b> = Força      | <b>A</b> = Área     |
| <b>P</b> = Pressão    | <b>D</b> = Diâmetro |
| <b>Q</b> = Vazão      | <b>L</b> = Curso    |
| <b>V</b> = Velocidade | <b>T</b> = Tempo    |
| <b>N</b> = Potência   |                     |

Nota: 1 dm<sup>3</sup> = 1 litro

## Atuadores rotativos

Até agora discutimos sobre os atuadores lineares que são conhecidos como cilindros. Daqui em diante vamos falar sobre atuadores rotativos.

Esses mecanismos são compactos, simples e eficientes. Eles produzem um torque alto e requerem pouco espaço e montagem simples.

De um modo geral aplicam-se atuadores em indexação de ferramental de máquina, operações de dobragem, levantamento ou rotação de objetos pesados, funções de dobragem, posicionamento, dispositivos de usinagem, atuadores de leme, etc.

### Campo de aplicação

São utilizados para:

- Manuseio de material;
- Máquina ferramenta;
- Maquinaria de borracha e plástico;
- Equipamento mobil;
- Robótica;
- Empacotamento;
- Comutação de válvula;
- Indústria múltiplo-processo;
- Marinha comercial/militar;
- Processamento de alimento;
- Fabricação de componentes eletrônicos;
- Linhas de transferência.

## Osciladores hidráulicos

Convertem energia hidráulica em movimento rotativo sob um determinado número de graus.

O oscilador hidráulico é um atuador rotativo com campo de giro limitado.

### Oscilador de cremalheira e pinhão

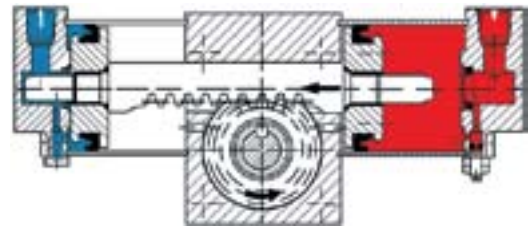


Um tipo muito comum de atuador rotativo é chamado de atuador de cremalheira e pinhão.

Esse tipo especial de atuador rotativo fornece um torque uniforme em ambas as direções e através de todo o campo de rotação.

Nesse mecanismo, a pressão do fluido acionará um pistão que está ligado à cremalheira que gira o pinhão.

Unidades de cremalheira e pinhão do tipo *standard* podem ser encontradas em rotações de 90, 180, 360 graus ou mais. As variações dos atuadores de cremalheira e pinhão podem produzir unidades com saídas de torque de até  $60 \times 10^4$  kgf.m.



## Oscilador de palheta

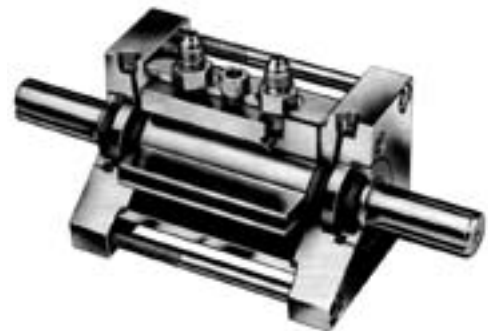
### Tipos

#### Palheta simples Palheta dupla

Estes modelos são providos de máximo valor de saída de torque para um tamanho reduzido.

Utilizados para uma grande variedade de aplicações industriais, são disponíveis em modelo de palheta simples e possui um ângulo de rotação máxima de  $280^\circ$ .

A unidade de palheta dupla produz em dobro o torque de saída para uma mesma dimensão de carcaça e tem um giro máximo limitado a  $100^\circ$ .



## Motores hidráulicos



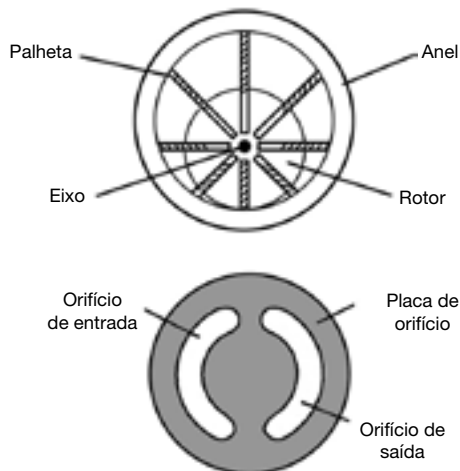
Os motores hidráulicos transformam a energia de trabalho hidráulico em energia mecânica rotativa, que é aplicada ao objeto resistivo por meio de um eixo.

Todos os motores consistem basicamente em uma carcaça com conexões de entrada e saída e em um conjunto rotativo ligado a um eixo.

Motor tipo palheta ilustrado, consiste em um rotor e em palhetas que podem deslocar-se para dentro e para fora nos alojamentos das palhetas.

## Tipos de motores hidráulicos

### Motor de palheta



## Funcionamento

O rotor do motor é montado em um centro que está deslocado do centro da carcaça. O eixo do rotor está ligado a um objeto que oferece resistência.

Conforme o fluido passa pela conexão de entrada, a energia de trabalho hidráulica atua em qualquer parte da palheta exposta no lado da entrada.

Uma vez que a palheta superior tem maior área exposta à pressão, a força do rotor fica desbalanceada e o rotor gira.



Conforme o líquido alcança a conexão de saída, onde está ocorrendo diminuição do volume, o líquido é recolocado.

#### Nota:

Antes que um motor deste tipo possa operar, as palhetas devem ser estendidas previamente e uma vedação positiva deve existir entre as palhetas e a carcaça.

## Extensão das palhetas do motor

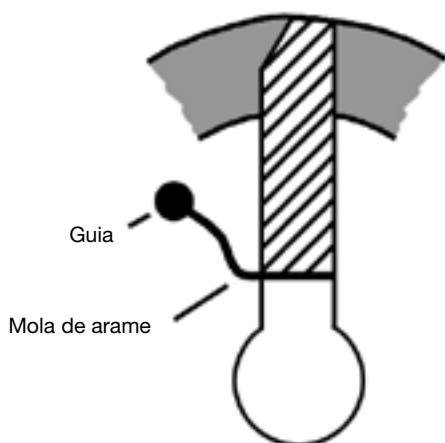
Antes que um motor de palheta entre em operação, as suas palhetas devem ser estendidas. Diferentemente de uma bomba de palheta, não se pode depender da força centrífuga para estender as palhetas e criar uma vedação positiva entre o cilindro e o topo da palheta. Outro meio deve ser encontrado para isto.

Existem dois métodos comuns para estender as palhetas num motor. Um deles é estender as palhetas por meio de molas, de modo que elas permaneçam continuamente estendidas. O outro método é o de dirigir pressão hidráulica para o lado inferior das palhetas. Em alguns motores de palhetas, o carregamento por mola é realizado posicionando-se uma mola espiral na ranhura da palheta.



Outra maneira de estender uma palheta é usando-se uma pequena mola de arame. A mola é presa a um guia e se movimenta com a palheta enquanto esta se movimenta para dentro e para fora da ranhura.

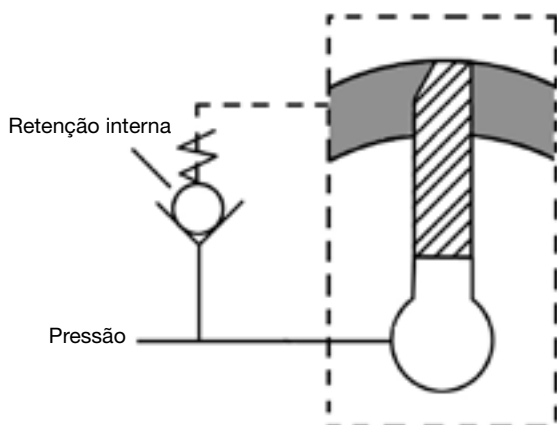
Em ambos os tipos de carregamento por mola, a pressão do fluido é dirigida para o lado inferior da palheta tão logo o torque se desenvolva.



Outro método de estender as palhetas do motor é com o uso de pressão do fluido. Por este método, o fluido é impedido de entrar na ranhura da palheta até que a mesma esteja totalmente estendida e até que haja uma vedação positiva no topo da palheta.

Neste momento, a pressão já existe sob a palheta. Quando a pressão do fluido é suficientemente alta para vencer a força da mola de retenção interna, o fluido entrará na câmara da palheta e desenvolverá um torque no eixo do motor.

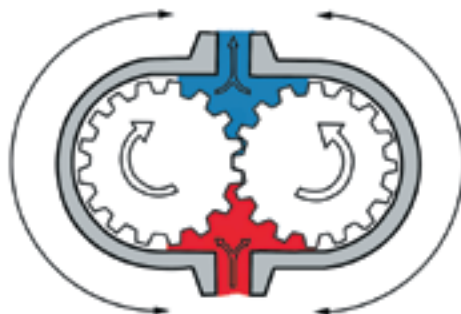
A válvula de retenção interna, nessas circunstâncias, desempenha uma função sequencial.



## Motores de engrenagem

Um motor de engrenagem é um motor de deslocamento positivo que desenvolve um torque de saída no seu eixo através da ação da pressão hidráulica nos dentes da engrenagem.

Um motor de engrenagem consiste basicamente em uma carcaça com aberturas de entrada e de saída e um conjunto rotativo composto de duas engrenagens. Uma das engrenagens, a engrenagem motora, é ligada a um eixo que está ligado a uma carga. A outra é a engrenagem movida.



## Motor tipo gerotor

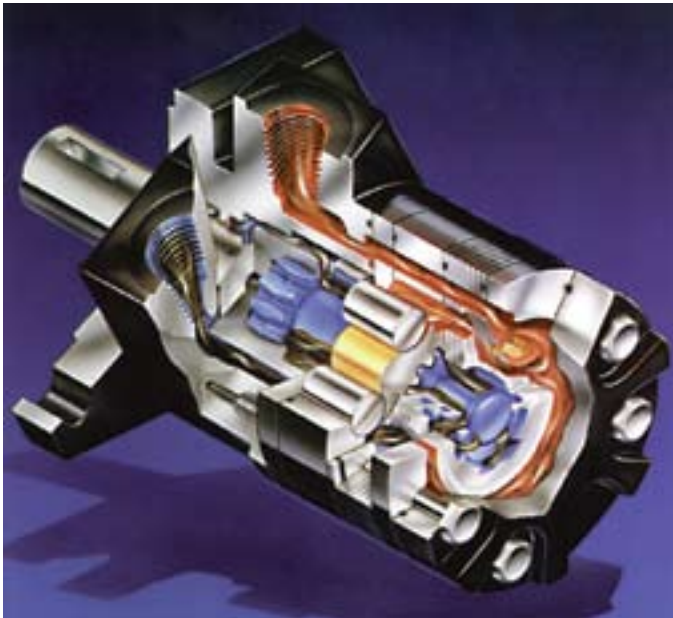


São motores de baixa velocidade e alto torque, utilizam o conceito internamente de rotor gerotor com vantagens construtivas. O rotor, elemento de potência não orbita, somente gira. Esta função é executada pela orbitação do anel externo, eixo feito de uma única peça.

O complexo engrenamento é mantido entre o eixo e o rotor, desde que não haja movimento relativo entre eles. Rolos que vedam entre compartimentos no elemento de potência são ajustados entre o rotor e o anel externo, como ilustrado na próxima figura.

Quando selam entre os compartimentos de alta e baixa pressão, eles agem de maneira similar a uma válvula de retenção.

Quanto maior a pressão, maior a vedação. O rolo está livre para assumir alguma posição no sistema, ainda se alguma mudança devida ao dimensional ocorrer no rotor, a vedação entre o compartimento de alta e baixa pressão não será afetada.



## Rendimento desenvolvido

Rolos autovedados garantem alta eficiência volumétrica resultando em menor geração de calor, menos potência perdida, particularmente em altas pressões e fluidos de baixa viscosidade.

## Sistema de compensação

O elemento de potência se autocompensa a fim de manter eficiência volumétrica, não se desgastando com o uso, provendo vida longa para o motor.

## Aumento da vida do eixo de vedação

Um sistema de válvula de retenção assegura que a vedação do eixo drene através do pórtico de baixa pressão no motor. Se o sistema projetado é igual para ambos os pórticos do motor e simultaneamente são aplicados longos períodos de operação em alta pressão, a linha de dreno externa deve ser conectada para manter uma ótima pressão no eixo de vedação, aumentando a vida das vedações.

## Resistência do sistema de potência

Construção sólida do eixo com engrenamento eixo-rotor causa uma baixa fadiga nos componentes, devido ao nível de contato entre os componentes.

O resultado é um motor capaz de resistir às mais severas aplicações, incluindo altas cargas de choque e rápidas reversões.

## Eixo impulsor

O projeto de eixo motor em uma única peça permite ser prolongado através da tampa traseira para montar um freio, *encoder* ou drive auxiliar.

## Válvula simplificada

A válvula do disco de baixa velocidade não é afetada pelo torque, lado de carga ou vestimenta, provendo alta eficiência mecânica ou volumétrica.

## Projeto compacto

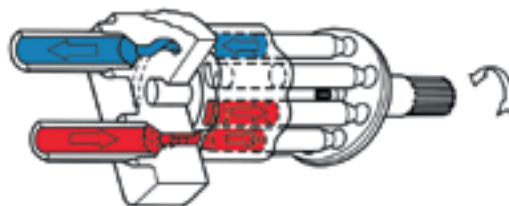
O elemento de potência é um sistema de disco valvulado, permite projeto do mais compacto motor orbital até 30% menor e 52% mais leve que os outros motores.

## Motores de pistão axial



O motor de pistão é um motor de deslocamento positivo que desenvolve um torque de saída no seu eixo por meio da pressão hidráulica que age nos pistões

O conjunto rotativo de um motor de pistão consiste basicamente de placa de deslizamento, tambor de cilindro, pistões, placa retentora, mola de retenção, placa de orifício e eixo.





## Motores de pistão radial Denison Calzoni

Motores hidráulicos de altíssimo torque e baixa rotação.



Os motores hidráulicos trabalham no princípio inverso de uma bomba hidráulica

### Características técnicas

Deslocamento	32 a 23,036 cm <sup>3</sup> /rot
Rotação máxima	1400 rpm
Pressão máxima	4400 PSI (304 bar)
Potência	348,7 hp

### Especificações

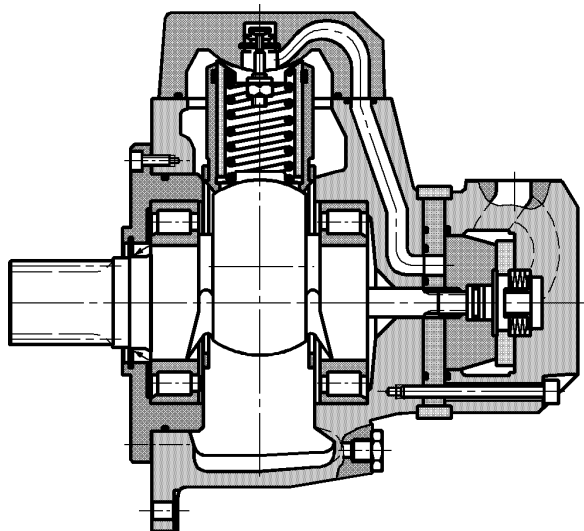
5 pistões

Extensiva gama de deslocamentos

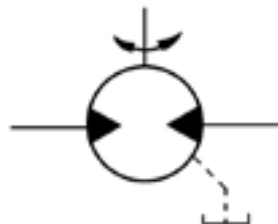
Torque teórico inicial 90 a 95%

Resistente a choques térmicos 176° F

Robusto



## Drenos de motor



Os motores usados em sistemas hidráulicos industriais são quase que exclusivamente projetados para serem bidirecionais (operando em ambas as direções).

Mesmo aqueles motores que operam em sistema de uma só direção (unidirecional) são provavelmente motores bidirecionais de projeto.

Com a finalidade de proteger a sua vedação do eixo, os motores bidirecionais, de engrenagem de palheta e de pistão são, de modo geral, drenados externamente.

## Cálculos dos motores hidráulicos

### Torque

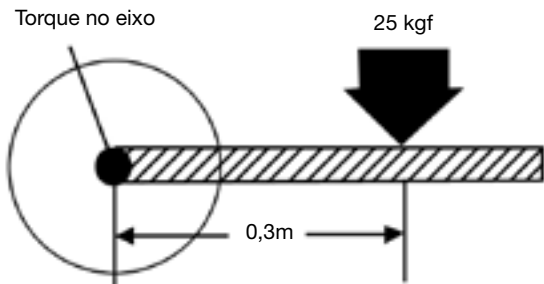
O torque é um esforço rotativo e indica que há uma força presente a uma dada distância do eixo do motor.

Uma unidade para medir o torque é Newton x metro, ou Nm. Para se conseguir o valor em N, basta multiplicar o peso em Kgf por 9,81.

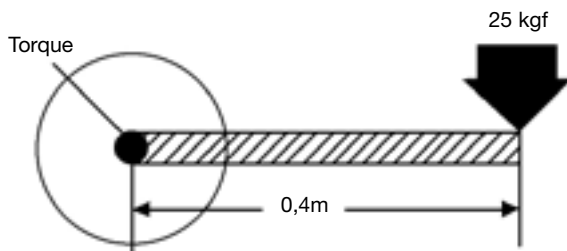
O torque nos diz onde a força está localizada em relação ao eixo do motor. A expressão que descreve o torque é:

$$\text{Torque} = \text{força} \times \text{distância ao eixo} \\ \text{ou} \\ \text{Kgf m} = \text{Kgf} \times \text{m}$$

Na ilustração, a força de 25 kgf está posicionada sobre uma barra, a qual está ligada ao eixo do motor. A distância entre o eixo e a força é de 0,3 m. Isso resulta num torque no eixo de 7,5 kgf.m



Se o peso de 25 kgf estivesse colocado a 0,4 m, sobre a barra, o esforço de giro ou torque gerado no eixo seria igual a um esforço de torção no eixo de 10 kgf.m. Destes exemplos podemos concluir que, quanto mais distante a força está do eixo, maior é o torque no eixo. Deve-se notar que o torque não envolve movimento.



Um objeto resistivo ligado ao eixo de um motor gera um torque, no modo em que foi explicado acima. Isso, naturalmente, é uma resistência que o motor deve vencer pela pressão hidráulica que age sobre o conjunto rotativo.

A expressão usada para descrever o torque gerado por um motor hidráulico é:

$$\text{Torque (kgf.m)} = \frac{\text{Pressão x deslocamento}}{2 \pi \times 100} = \frac{\text{kgf/cm}^2 \times \text{cm}^3/\text{rotação}}{200 \pi}$$

## Velocidade do eixo do motor

A velocidade pela qual o eixo de um motor gira é determinada pela expressão:

$$\text{Velocidade do eixo do motor (rpm)} = \frac{\text{Vazão (l/min)} \times 1.000}{\text{Deslocamento do motor (cm}^3 / \text{revolução)}}$$

## Potência

O trabalho realizado por unidade de tempo chama-se potência.

$$\left( \frac{\text{kgf.m}}{9,81 \text{ s}} = \text{watt} \right)$$

A máquina que realiza o trabalho requerido em 3 segundos gera mais potência do que a máquina que realiza o mesmo trabalho em 3 minutos.

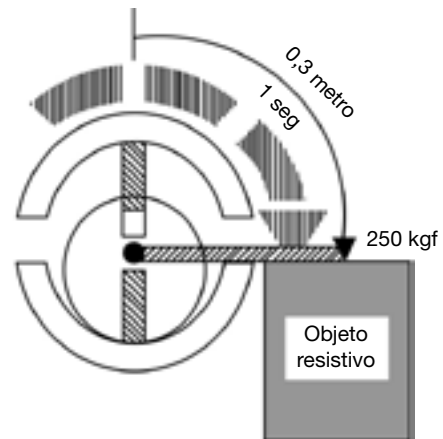
## Potência mecânica

A unidade de potência mecânica é o :

$$\frac{\text{kgf.m}}{\text{s}} : 9,81 = \frac{\text{joule}}{\text{s}} = \text{W}$$

**Obs.: O cavalo - vapor é uma medida de potência muito usada e equivale a:**

$$1 \text{ cv} = 735,75 \text{ W} = \frac{75 \text{ kgf.m}}{\text{s}}$$



Se um cilindro ou um motor hidráulico aplica uma força mecânica de 250 kgf contra uma carga resistível à distância de 0,3 metros no tempo de um segundo, a potência gerada é de 250 kgf x 0,3 m/s = 75,0 kgf.m/s ou 736 J/s ou 736 W. A potência equivale a:

$$\frac{736 \text{ W}}{746 \text{ W/HP}} = 0,986 \text{ HP}$$

Se o mesmo trabalho fosse realizado em meio segundo a potência desenvolvida seria de 1472 W ou 1,972 HP.

## Equivalência em potência elétrica e calor

1 CV = 0,986 HP

1 CV = 4.500 kgm/mim ou 75 kgm/s

1 CV = 736 W (potência elétrica)

1 CV = 41,8 BTU/min = 10,52 kcal/s

1 HP = 33.000 lb pé por minuto

1 HP = 746 W

1 HP = 42,4 BTU/min

## Potência hidráulica

A potência hidráulica transmitida por um cilindro ou motor a um objeto resistível será também a potência hidráulica requerida no cilindro ou no motor.

Um sistema hidráulico realizando trabalho à razão de 736 kgf.m/seg ou 736 W gera essa potência também equivalente a 1 CV. Contudo, ao invés de usar os termos Nm, relativo à potência mecânica, utilize litros por minuto e kgf/cm<sup>2</sup> (pressão). Também, o cálculo dessas fórmulas pode ser realizado com a aplicação de fatores de conversão.

## Cálculo de potência de cilindros e sistemas

Para calcular a potência desenvolvida por um cilindro hidráulico, ou a total do sistema hidráulico, a seguinte expressão é usada:

$$CV = \frac{\text{Potência} = \text{Vazão} \times \text{Pressão}}{\text{Vazão (l/min)} \times \text{Pressão (kgf/cm}^2\text{)}} \times 456$$

## Cálculo da potência do motor

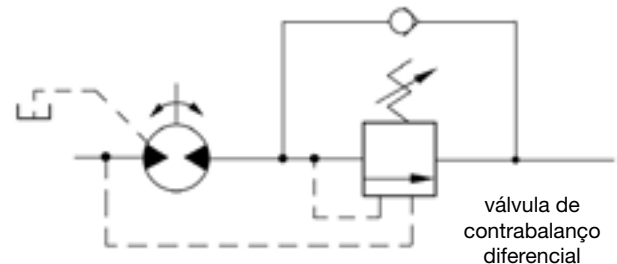
Para calcular a potência desenvolvida por um motor hidráulico, a seguinte expressão é usada:

$$\text{Potência (CV)} = \frac{\text{rpm} \times \text{torque (kgf.m)}}{729}$$

A constante 456 dá a relação kgf/cm<sup>2</sup>, l/min e HP. Para um motor hidráulico a força da saída é dada pelo torque. A velocidade de operação do motor é indicada por rpm. A constante 729 dá a relação entre rpm, torque e potência.

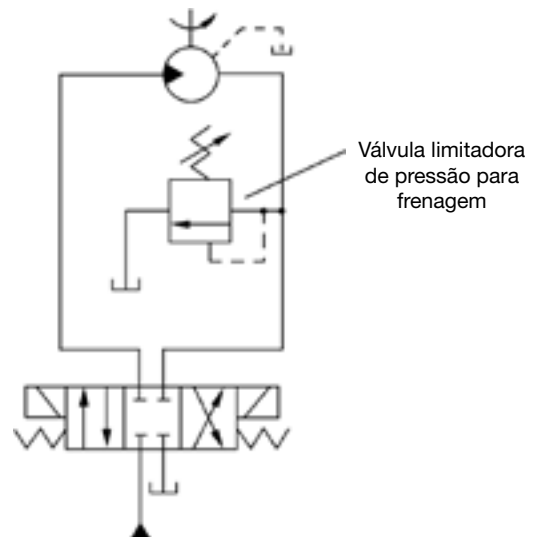
## Motores hidráulicos no circuito

Uma das maiores preocupações com relação aos circuitos de motor é o controle da carga ligada ao eixo do motor. Uma válvula de contrabalanço diferencial impedirá que a carga escape do controle e também permitirá que o motor desenvolva torque pleno.



Uma válvula de contrabalanço diferencial detecta a carga. Ela responde automaticamente à demanda da carga. Muitas vezes, a função de frenagem tem que ser um processo de escolha racional, mais do que uma generalização técnica.

Por exemplo, num sistema transportador, onde a carga é estática e a frenagem é requerida só eventualmente, uma válvula direcional pode ser selecionada com a função de frenagem.

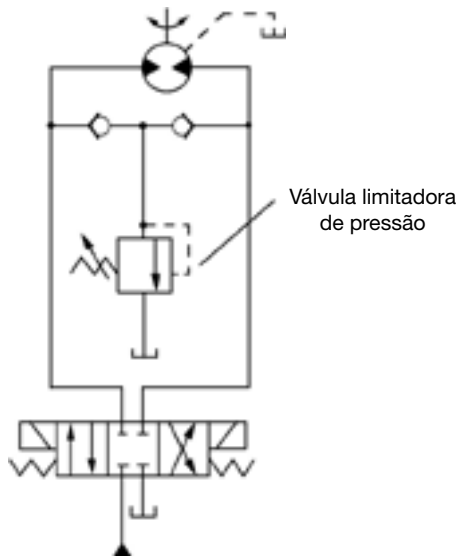


A frenagem é realizada por acionamento da válvula direcional, geralmente para a sua posição central e pelo bloqueio do fluxo que sai do motor.

Quando a pressão na saída do motor aumenta até o valor de regulagem da válvula limitadora de pressão, a válvula se abre e freia o motor.

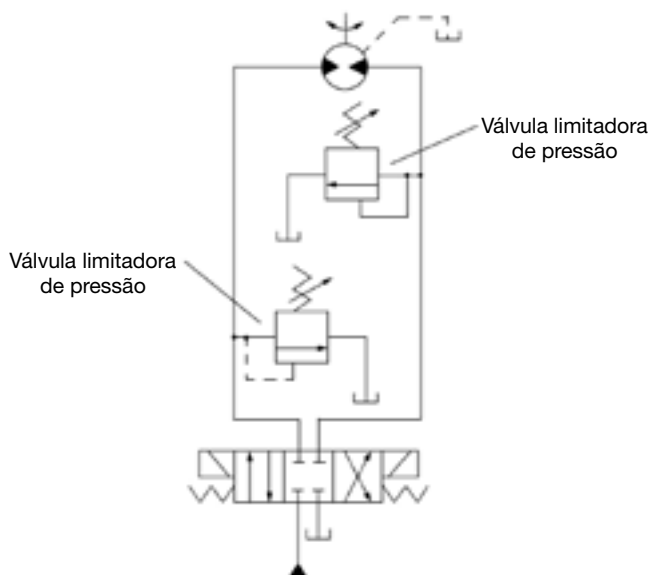
Se o motor precisar ser freado nas duas direções, uma válvula limitadora de pressão pode ser conectada,

através das válvulas de retenção, a ambas as linhas do motor. Independentemente do modo que o motor é girado, a frenagem é realizada pela mesma válvula.



Em algumas aplicações há necessidade de duas pressões de frenagem. Por exemplo, um transportador quando é carregado em uma direção e descarregado na direção oposta, precisaria de duas diferentes pressões de frenagem para tornar mais eficiente o aproveitamento do seu tempo de ciclo.

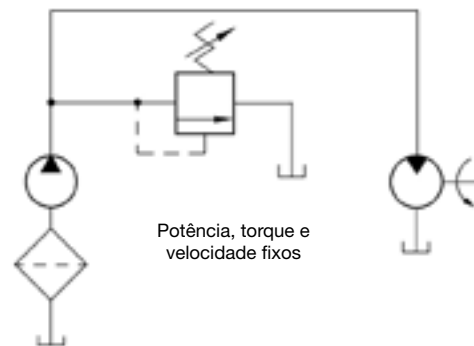
Quando duas pressões de frenagem diferentes são requeridas, duas válvulas limitadoras de pressão são conectadas nas linhas do motor. As válvulas limitadoras de pressão aplicadas desta maneira podem também ser usadas para posicionar os pontos de início e de parada, com cargas diferentes em direções opostas.

**Nota:**

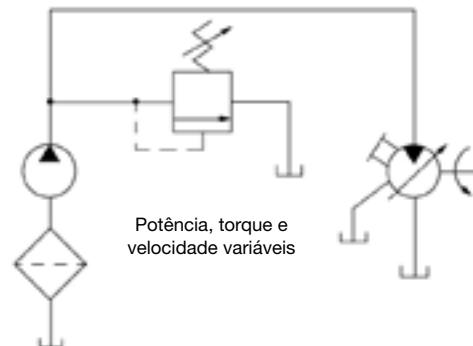
A regulagem das válvulas limitadoras de pressão deve ser mais alta do que a regulagem da válvula limitadora de pressão do sistema.

**Combinação motor-bomba**

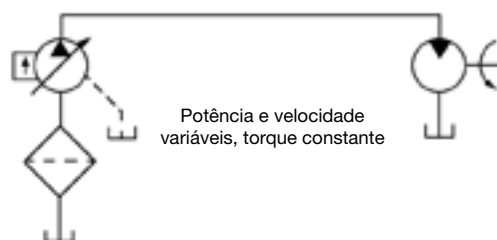
Vários tipos de bombas e motores podem ser combinados para que possam satisfazer às exigências de sistemas diferentes. Uma bomba de deslocamento constante usada com um motor de deslocamento fixo, resulta em potência hidráulica fixa desenvolvida pela bomba. O torque e a taxa do eixo são constantes no motor.



Uma bomba de deslocamento constante combinada com um motor de deslocamento variável resulta em potência hidráulica fixa que é remetida para o motor. Nesse caso, a taxa do eixo e o torque são variáveis no motor.



Uma bomba de deslocamento variável usada com um motor de deslocamento fixo resulta num torque constante no motor. Visto que a taxa de fluxo da bomba pode ser alterada, a potência remetida ao motor e a taxa do eixo do motor podem ser variadas. Um sistema que usa tanto uma bomba de deslocamento variável como um motor de deslocamento variável tem flexibilidade de variação da taxa do torque e da energia.

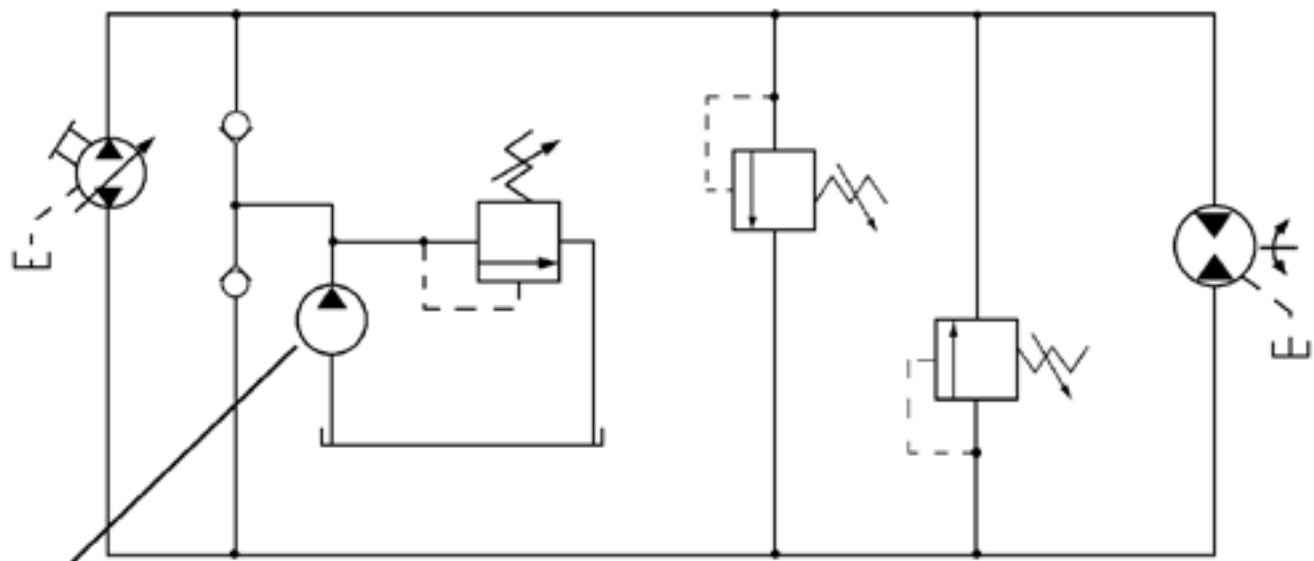


## Transmissão hidrostática

Na terminologia comum, todas as vezes que uma bomba de deslocamento variável ou um motor são usados num circuito motor-bomba, o sistema é classificado como sendo de **transmissão hidrostática**.

Numa transmissão hidrostática de circuito fechado, como a ilustrada, uma bomba de deslocamento variável pode variar a taxa do eixo do motor, bem como reverter a rotação do eixo. Em sistemas de circuito fechado desta natureza, uma bomba pequena, conhecida como bomba de reabastecimento, é usada para repor qualquer vazamento que ocorra no sistema.

Transmissões hidrostáticas de circuito fechado são sistemas compactos. Isso porque o reservatório é pequeno, e porque as controladoras de fluxo e as válvulas direcionais não são necessárias para reverter ou controlar a taxa da rotação do eixo.



Bomba de abastecimento

Sistema de circuito fechado

## Motores hidráulicos x motores elétricos

Os motores hidráulicos têm certas vantagens sobre os motores elétricos. Algumas destas vantagens são:

1. Reversão instantânea do eixo do motor;
2. Ficar carregado por períodos muito grandes sem danos;
3. Controle de torque em toda a sua faixa de velocidade;
4. Frenagem dinâmica obtida facilmente;
5. Uma relação peso-potência de 0,22 kg/HP comparada a uma relação peso-potência de 4,5 kg/HP para motores elétricos.

## Generalização sobre atuadores hidráulicos

A velocidade do atuador é em função da vazão. A velocidade com a qual a haste de um pistão trabalha é determinada pela vazão de alimentação do volume

desenvolvido pela bomba ao pistão. A velocidade a qual o eixo de um motor hidráulico gira é dependente da vazão (litro/min) da bomba.

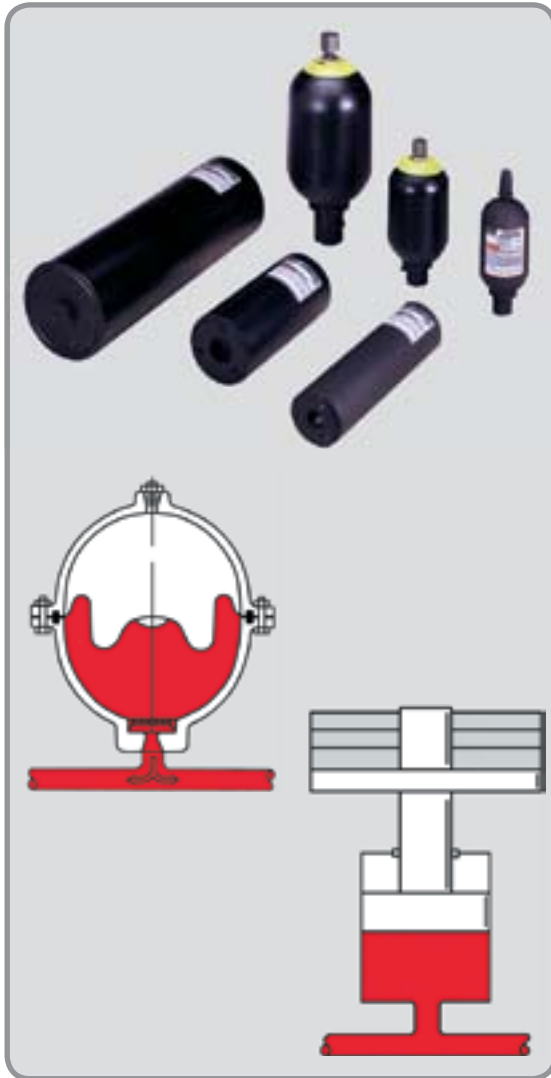
A força de ação do atuador é uma função da pressão. A força na saída do atuador, desenvolvida pelo cilindro, é uma função da pressão hidráulica agindo sobre a área do pistão.

A força de ação do eixo de um motor hidráulico é determinada pela quantidade de pressão hidráulica atuando na área exposta do conjunto rotativo do motor.

A potência desenvolvida por um atuador é uma função da velocidade do atuador multiplicada pela força na saída do atuador.

Para um cilindro, a pressão na saída é expressa por kgf/cm<sup>2</sup>. A velocidade da haste é indicada por cm/min.





**Tipos de acumuladores**

**Compressão isotérmica e adiabática**

**Aplicações de acumuladores no circuito**

**Volume útil**

**Pré-carga em acumuladores**

**Instalação**

**Segurança**

**Manutenção**



## Acumuladores Hidráulicos



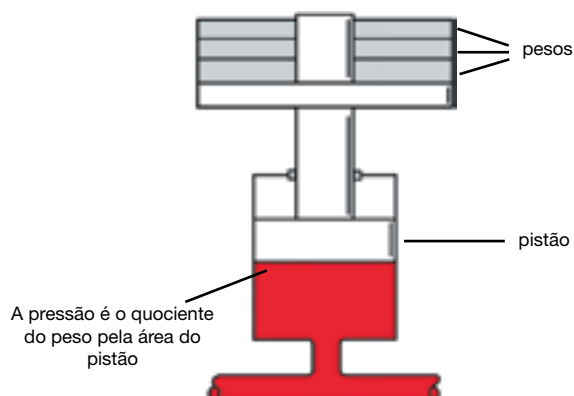
Um acumulador armazena pressão hidráulica. Esta pressão é energia potencial, uma vez que ela pode ser transformada em trabalho.

### Tipos de acumuladores

Os acumuladores são basicamente de 3 tipos: carregados por peso, carregados por mola e hidropneumáticos.

### Acumuladores carregados por peso

Um acumulador carregado por peso aplica uma força ao líquido por meio de carga com grandes pesos. Como os pesos não se alteram, os acumuladores carregados por peso são caracterizados pela pressão, que é constante durante todo o curso do pistão.

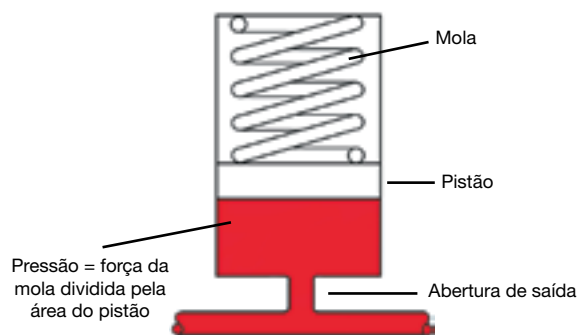


Os pesos utilizados nos acumuladores podem ser feitos de qualquer material pesado como: ferro, concreto, ou mesmo água (acondicionada). Os acumuladores carregados por peso são, geralmente, muito grandes. Eles podem atender a muitas máquinas ao mesmo tempo, e são usados nas usinas de aço e nas centrais

de sistemas hidráulicos. Os acumuladores carregados por peso não são muito populares por causa do seu tamanho e da inflexibilidade na montagem (eles, geralmente, devem ser montados na vertical).

### Acumuladores carregados a mola

Um acumulador carregado por mola consiste em: carcaça de cilindro, pistão móvel e mola. A mola aplica a força ao pistão, o que resulta na pressão do líquido. Conforme o líquido é bombeado para dentro do acumulador carregado por mola, a pressão no reservatório é determinada pela taxa de compressão da mola. Em alguns acumuladores deste tipo, a pressão da mola pode ser ajustada por meio de um parafuso de regulagem, trabalhando assim com uma pressão variável. Os acumuladores carregados por mola são mais flexíveis do que o tipo carregado por peso. Eles são menores e podem ser montados em qualquer posição.



### Acumuladores hidropneumáticos

O acumulador hidropneumático é o tipo mais comum de acumulador usado na hidráulica industrial. Esse tipo de acumulador aplica a força do líquido usando um gás comprimido, que age como mola, trabalhando também com uma pressão variável.

**Nota:** Em todos os casos de acumuladores hidropneumáticos de aplicação industrial, o gás usado é o nitrogênio seco. Ar comprimido não pode ser usado por causa do perigo de explosão, devido a mistura vapor ar óleo.

Por se tratar de um gás inerte o nitrogênio não oferece perigo com relação as explosões originadas de uma pressão excessiva e conseqüentemente aumento de temperatura, além de ser compatível com diversos tipos de elastômeros do elemento flexível. Os acumuladores hidropneumáticos estão divididos nos tipos: pistão, diafragma e bexiga. O nome de cada tipo indica a forma de separação do líquido do gás.

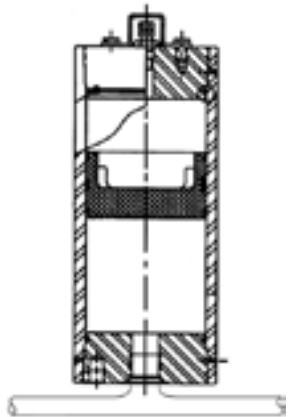


## Acumuladores tipo pistão

O acumulador tipo pistão consiste de carcaça e pistão móvel.

O gás que ocupa o volume acima do pistão fica comprimido conforme o líquido é inserido com força na carcaça.

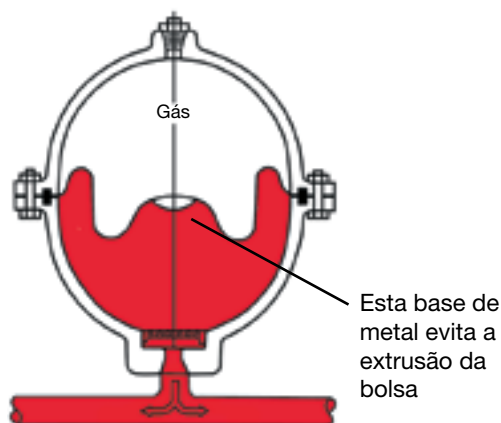
Quando o acumulador fica cheio, a pressão do gás se iguala à pressão do sistema.



## Acumuladores tipo diafragma

O acumulador do tipo diafragma geralmente tem uma forma esférica dividida em dois hemisférios de metal, que são separados por meio de um diafragma de borracha sintética.

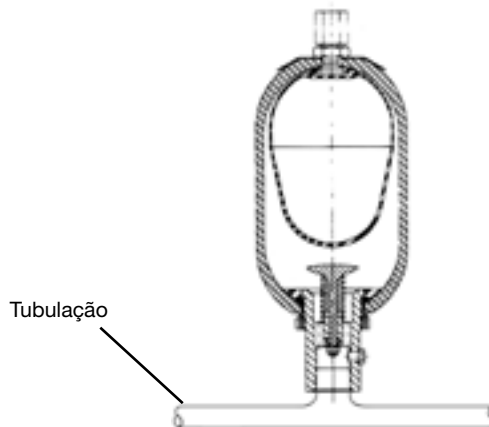
O gás ocupa uma câmara e o líquido entra na outra.



## Acumuladores tipo bexiga

O acumulador tipo balão consiste de uma bexiga de borracha sintética dentro de uma carcaça de metal. A bexiga é enchida com gás comprimido.

Uma válvula do tipo assento, localizada no orifício de saída, fecha o orifício quando o acumulador está completamente vazio e evita que a bexiga seja extrudada para o sistema.



## Compressão isotérmica e adiabática

Isotérmico e adiabático são termos que descrevem como um gás é comprimido.

Isotérmico significa "à mesma temperatura". Indica que todo o calor gerado no processo de compressão é dissipado.

Na compressão adiabática, o calor do processo é retido com o gás. Este é o caso onde a compressão ocorre rapidamente.

## Compressão isotérmica

Todo o calor do gás é dissipado, ele não armazena energia calorífica no processo de compressão da mesma temperatura.

- Compressão lenta;
- Ocupa um espaço menor na compressão;
- No enchimento armazena mais fluido;
- Descarrega mais fluido;
- Expandido isotermicamente ocupa mais volume.

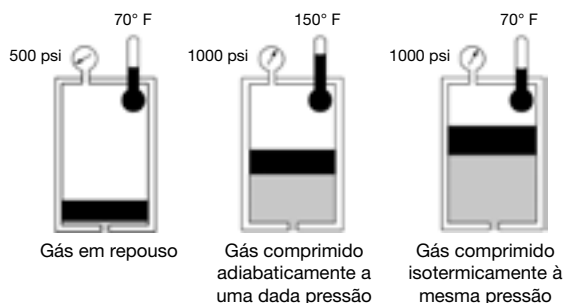
## Compressão adiabática

Todo calor na compressão é retido no gás, armazenando energia calorífica.

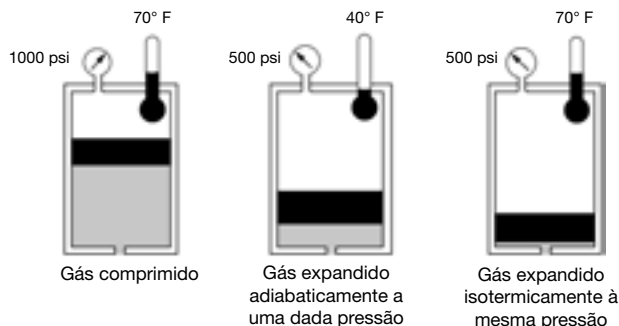
- Ocupa um espaço maior na compressão;
- Compressão ocorre rapidamente;
- No enchimento armazena menos líquido;
- Descarrega menos fluido;
- Expandido adiabaticamente ocupa menos volume (espaço).

**Nota:** Temperatura é a quantidade de energia calorífica em trânsito. Temperatura indica a intensidade de calor. Uma vez que os gases expandem quando aquecidos, o gás comprimido em processo adiabático ocupará um espaço maior que um gás comprimido isotermicamente.

Conseqüentemente, um acumulador hidropneumático que é enchido devagar conterá mais líquido do que o acumulador enchido rapidamente.



Isotérmico e adiabático também descrevem um gás em processo de expansão. Se o gás expande isotermicamente, então o gás permaneceu à mesma temperatura durante a expansão. Uma vez que o gás contrai seu volume quando resfriado, um gás expandido adiabaticamente vai ocupar menos volume do que um gás expandido isotermicamente.



Como resultado, um acumulador hidráulico pneumático, que se esvazia rapidamente, descarregará menos fluido do que um acumulador que foi esvaziado devagar. No dia-a-dia, os acumuladores hidropneumáticos operam mais ou menos entre as condições isotérmica e adiabática.

## Aplicações de acumuladores no circuito

Os acumuladores podem desempenhar uma gama muito grande de funções no sistema hidráulico.

Algumas dessas funções são:

- Manter a pressão do sistema;
- Desenvolver o fluxo no sistema;
- Absorver choques no sistema;
- Absorver o aumento da pressão causado pela expansão térmica;
- Emergência para manter a pressão do sistema ou movimentar o atuador.

Se a bomba num circuito de prensagem, laminação ou de fixação, falhar, o acumulador pode ser usado para manter a pressão do sistema, de modo que o material que está sendo trabalhado não seja danificado. Nesta aplicação, o volume do acumulador é, muitas vezes, usado para completar o ciclo da máquina. Um acumulador pode manter a pressão em uma parte do sistema enquanto a bomba estiver suprindo o fluxo pressurizado na outra parte.

Os acumuladores também mantêm a pressão do sistema, compensando a perda de pressão ocorrida por vazamento ou aumento de pressão causado pela expansão térmica. Os acumuladores são uma fonte de energia hidráulica. Quando a demanda do sistema é maior do que a bomba pode suprir, a energia potencial no acumulador pode ser usada para prover o fluxo.

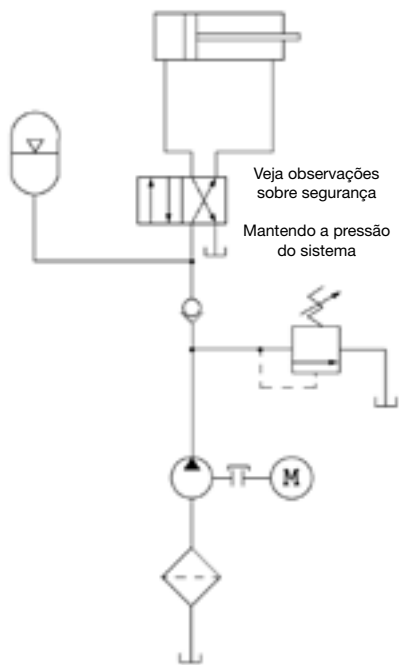
Por exemplo, se uma máquina for projetada para executar ciclos de modo aleatório, uma bomba de pequeno volume pode ser usada para encher o acumulador. No momento de a máquina operar, uma válvula direcional é acionada e o acumulador supre a pressão de fluxo requerida para o atuador. Usando-se um acumulador e uma bomba pequena combinados haverá economia.

Um acumulador é utilizado em alguns casos para absorver os choques dos sistemas.

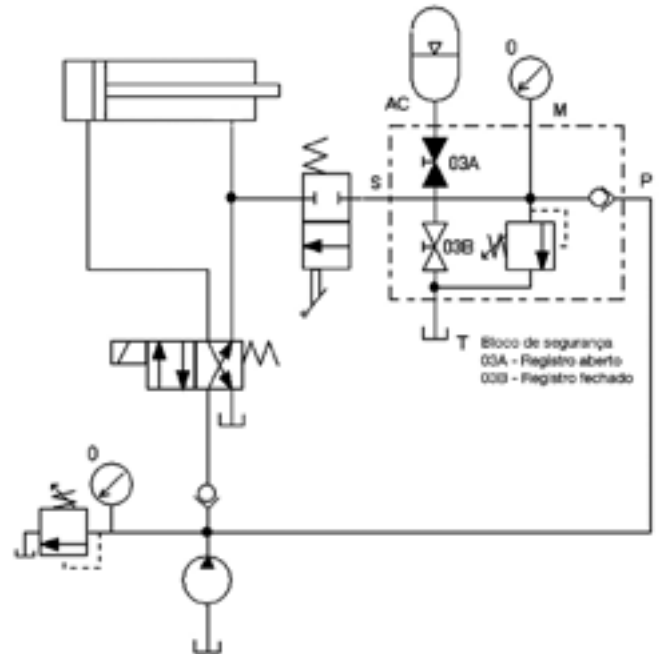
O choque pode desenvolver-se em um sistema pela inércia de uma carga ligada a um cilindro ou motor hidráulico, ou pode ser causado pela inércia do fluido quando o fluxo do sistema é bloqueado subitamente, ou mudar de direção quando uma válvula de controle direcional é acionada rapidamente.

Um acumulador no circuito absorverá um pouco do choque, não permitindo assim que o choque seja inteiramente transmitido ao sistema.

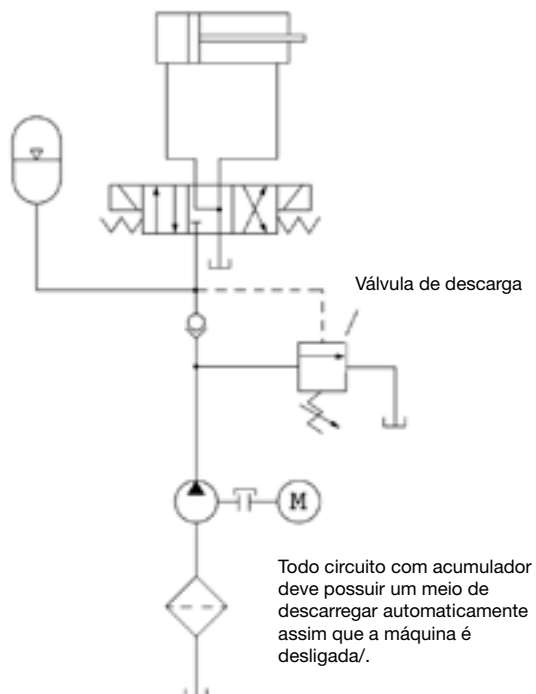
### Aplicação para manter a pressão do sistema



### Aplicação de emergência para retorno do cilindro



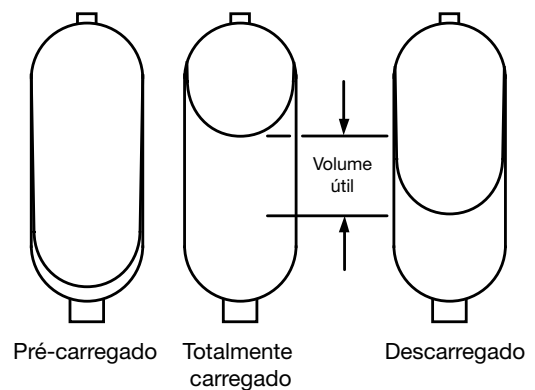
### Aplicação como fonte de energia hidráulica



### Volume útil

Um acumulador hidropneumático, que é usado para desenvolver o fluxo do sistema, opera pressões máxima e mínima.

Em outras palavras, um acumulador é carregado ou cheio com fluido até que uma pressão máxima seja alcançada e é recarregado a uma pressão mais baixa depois que o trabalho é executado. O volume líquido que é descarregado entre as duas pressões compõe o volume útil do acumulador.



Ciclo de trabalho do acumulador

### Pré-carga em acumuladores

A pressão do gás (nitrogênio seco), que está presente no acumulador hidropneumático quando o mesmo é drenado, é a sua pré-carga.

Quanto maior a pré-carga, menor é a quantidade de líquido que o acumulador retém. Contudo, isto não significa que o volume útil é diminuído.

Por exemplo, na tabela seguinte, pode-se ver que um acumulador de 231 in<sup>3</sup>, com uma pré-carga de gás de 100 psi, reserva 210 in<sup>3</sup> de fluido hidráulico a uma pressão de operação de 2.000 psi, e 202 in<sup>3</sup> de fluido a 1.500 psi, quando carregado adiabaticamente.

Se o acumulador estivesse operando entre 1.500 psi e 2.000 psi, o volume útil seria de 8 in<sup>3</sup>.

O mesmo acumulador, com uma pré-carga de 500 psi, reserva 149 in<sup>3</sup> a 2.000 psi, e 128 in<sup>3</sup> a 1.500 psi, quando carregado adiabaticamente.

O volume útil, neste caso, é 21 in<sup>3</sup>. A pré-carga do gás para um acumulador hidropneumático é geralmente 100 psi menor do que a menor pressão do sistema.

### Tabela de performance adiabática / isotérmica - acumulador 231 pol<sup>3</sup>

Pressão psi pré-carga gás N <sub>2</sub>	Pressão de operação - psi																				
	100	200	300	400	500	600	700	800	900	1.000	1.100	1.200	1.300	1.400	1.500	1.600	1.700	1.800	1.900	2.000	2.100
100		86.6 112	113 154	144 174	158 187	168 196	175 202	182 207	186 211	190 214	192 216	196 218	198 220	200 222	202 223	204 224	206 225	207 226	209 227	210 227	211 228
200			57.4 76.6	39.7 116	112 141	126 157	138 168	147 178	155 184	161 190	166 195	170 198	174 202	178 204	181 207	184 209	186 211	188 213	190 214	192 215	194 216
300				43.4 58.5	71.4 94.0	91.1 118	105 134	118 148	127 158	136 166	143 173	148 176	153 184	157 188	162 191	165 194	169 197	172 199	174 202	177 203	179 203
400					34.2 46.7	58.8 78.5	77.3 101	92.0 118	103 132	114 143	121 151	128 159	135 165	141 171	145 175	149 179	153 183	157 186	160 189	163 191	165 194
500						28.5 39.3	50.2 67.5	67.0 88.6	80.5 105	91.8 119	102 130	110 139	117 146	123 153	128 159	134 164	138 169	142 173	146 176	149 179	152 182
600							24.6 33.8	43.6 59.0	58.8 78.8	72.1 95.0	83.2 108	92.4 119	101 128	108 136	114 143	120 149	126 154	130 159	132 164	136 168	140 171
700								21.7 29.9	38.6 52.5	53.0 71.1	65.1 86.3	75.5 99.4	84.6 110	92.6 119	99.5 127	106 134	112 141	117 146	121 151	125 155	129 160
800									19.1 26.2	35.0 47.7	48.0 64.5	59.3 79.4	69.4 91.9	78.1 102	85.8 111	92.5 119	99.8 127	105 133	110 139	114 144	119 148
900										17.4 24.1	31.6 43.2	43.6 59.4	54.7 73.3	63.9 84.9	72.5 95.5	80.0 104	86.8 112	92.8 120	98.5 126	104 132	108 137
1000											15.7 21.5	28.7 39.5	40.5 55.0	50.9 68.2	59.5 79.6	67.8 89.7	75.0 98.4	81.5 106	87.5 113	93.0 120	98.0 125
1100												14.2 19.8	26.8 36.6	37.4 58.3	47.2 63.9	55.9 74.7	63.4 89.4	70.4 93.1	76.9 101	82.6 108	88.0 114
1200													13.3 18.6	24.8 34.2	35.0 47.7	44.4 60.0	52.1 70.2	59.8 79.8	66.5 88.2	72.8 95.7	78.5 103
1300														12.3 17.1	23.1 31.8	32.5 44.6	41.0 55.9	49.6 66.3	56.4 75.5	63.1 83.9	69.1 91.1
1400															11.6 15.9	21.7 29.9	30.8 42.2	39.0 53.0	46.3 62.7	53.5 71.9	59.8 80.0
1500																10.6 15.0	20.2 28.0	28.9 39.8	36.9 50.1	44.4 59.8	51.9 68.5

Volume do fluido acumulado em pol<sup>3</sup> (IN<sup>3</sup>) - 1 pol<sup>3</sup> (IN<sup>3</sup>) = 16,387 cm<sup>3</sup> - 1 psi = 0,0703 Kgf/cm<sup>2</sup>

## Instalação

Como já vimos, apesar de alguns acumuladores como do tipo pistão separador, diafragma etc., poderem ser montados em qualquer posição, é conveniente que todos sejam montados na posição vertical como o peso, mola ou gás na parte superior, afim de que sejam eliminados desgastes não uniformes e/ou sobrecargas localizadas.

Depois de feito um teste de estanqueidade e limpeza cuidadosa da parte interna do acumulador, dutos e conexões, procede-se a sua colocação no circuito completando o serviço com a verificação de vazamentos. Após a instalação do acumulador no circuito, sangrar todo o ar do sistema antes de colocar a máquina em funcionamento.

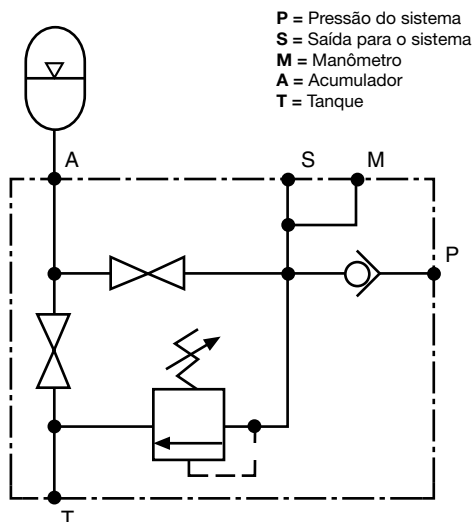
## Segurança

É conveniente que o acumulador seja descarregado (exceto a pressão de pré-carga do gás) quando a máquina não estiver sendo utilizada. Isso pode ser feito através de uma válvula de registro para a descarga do acumulador.

Para tornar o processo mais automático, podemos utilizar uma válvula de descarga diferencial. Pode-se também utilizar uma outra válvula de registro para separar o acumulador do sistema, no caso em que o mesmo não é constantemente acionado.

É útil também um manômetro instalado em caráter permanente.

## Bloco de segurança para acumuladores



## Manutenção

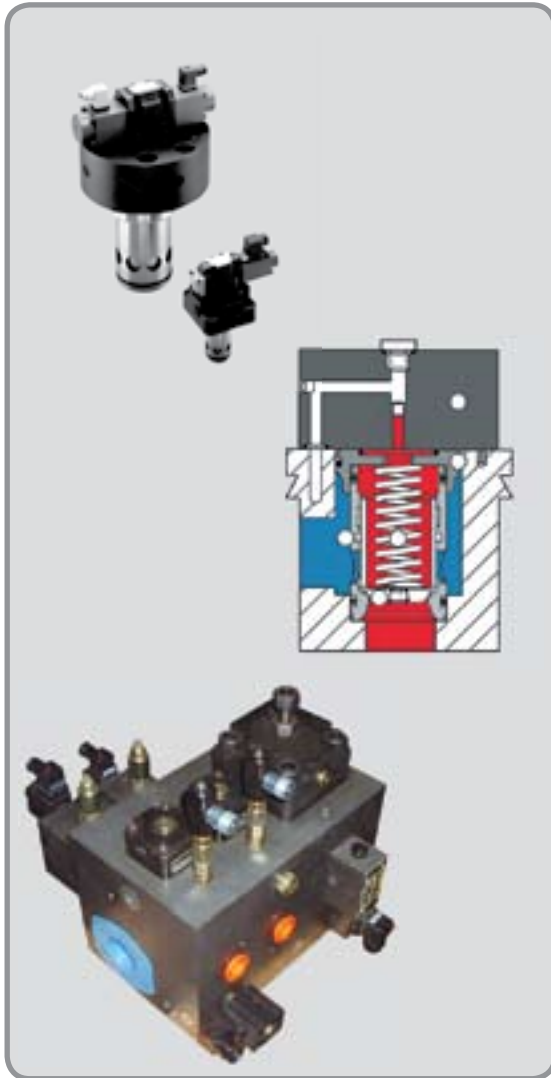
Uma boa manutenção de acumuladores limita-se a manter a pressão certa e evitar vazamentos internos e externos.

A manutenção dos acumuladores de mola ou peso é semelhante àquela feita nas válvulas e cilindros. Se o acumulador for a gás, observe os seguintes princípios:

- Use exclusivamente nitrogênio. Oxigênio sob pressão em contato com o óleo pode provocar explosão. O ar comprimido provoca condensação de água que causará ferrugem e oxidação do óleo;
- A pressão máxima de carga deve ser a especificada pelo fabricante. Pressões excessivas provocarão atraso na entrada do fluido hidráulico e diminuição do volume admitido, resultando trabalho não satisfatório;
- Nunca trabalhar um acumulador sob pressão. Antes de desmontá-lo alivie a pressão hidráulica e pneumática;
- Não permita a penetração de sujeira. Trabalhe em uma bancada limpa e feche as tomadas com tampas de plástico ou fita gomada;
- Antes de remover o acumulador devido a uma queda de pressão, verifique os vazamentos externos com água e sabão e os internos observando se existe espuma no circuito. Em caso negativo, não existe a necessidade de retirar o acumulador, bastando apenas uma nova carga de nitrogênio para resolver o problema;
- Se existirem vazamentos remova a bexiga e teste em um tanque com água. Se estiver danificada troque por outra genuína, trocando também o conjunto completo de vedação do acumulador;
- Quando carregar o acumulador com nitrogênio, abra a válvula de carga do acumulador antes de abrir a válvula da garrafa de nitrogênio. Abra esta última devagar e observe a pressão indicada no manômetro de modo a não exceder a pressão máxima recomendada pelo fabricante. Feche a válvula do acumulador antes de fechar a da garrafa do nitrogênio.



# Elemento lógico (válvula de cartucho)



**Generalidades**

**Uso e funções**

**Circuito hidráulico com elementos lógicos**

**Bloco manifold e circuito hidráulico para prensa**

**Informações de instalação**

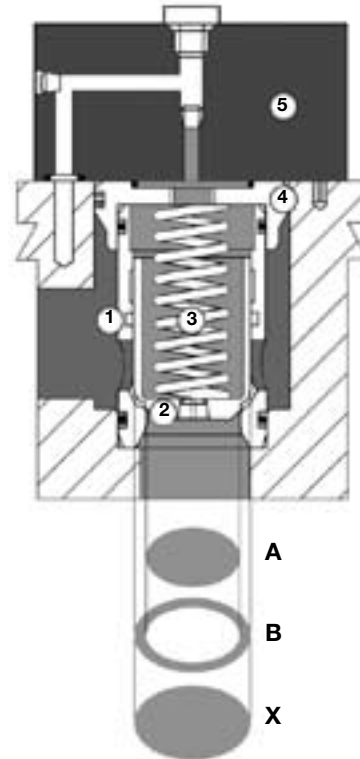


## Elemento Lógico (Válvula de cartucho)



O êmbolo do elemento lógico pode apresentar vários diferenciais de áreas de ação do óleo.

O diferencial de áreas mais usado é mostrado de forma esquemática na figura abaixo.



### Generalidade

O elemento lógico, conhecido também por válvula de cartucho, é aplicado na hidráulica industrial sempre que se faz necessário o comando com segurança de altas vazões e bloqueio de passagem versátil, podendo realizar várias funções.

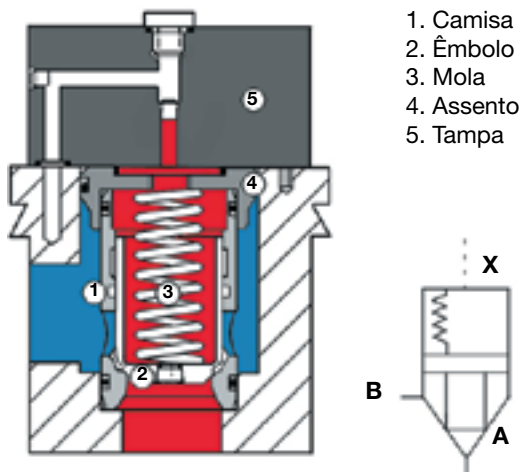
O elemento lógico nada mais é do que uma válvula direcional de duas vias e que, dependendo do tipo de montagem, pode assumir uma infinidade de funções dentro de um circuito hidráulico, há muito tempo, na construção de válvulas controladoras de pressão compostas ou pré-operadas.

A grande vantagem na aplicação do elemento lógico é o fato do mesmo poder ser montado dentro do bloco manifold, economizando espaço na máquina. O elemento lógico consiste num êmbolo que possui várias áreas diferenciais de ação do óleo, uma mola e vários tipos de tampas de fechamento do conjunto, as quais são responsáveis pelas diferentes combinações de pilotagem.

### Onde:

- A - Conexão de entrada ou saída
- B - Conexão de entrada ou saída
- X - Conexão de pilotagem
- A1 - Área onde atua a pressão da conexão A
- A2 - Área onde atua a pressão da conexão B
- A3 - Área onde atua a pressão da conexão X

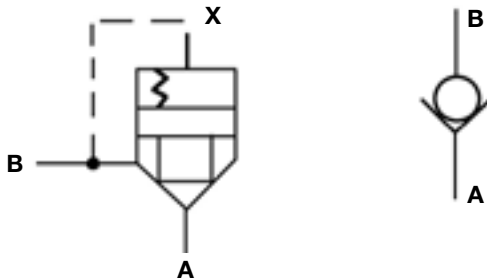
A seguir, apresentamos algumas das muitas funções realizadas pelo elemento lógico.





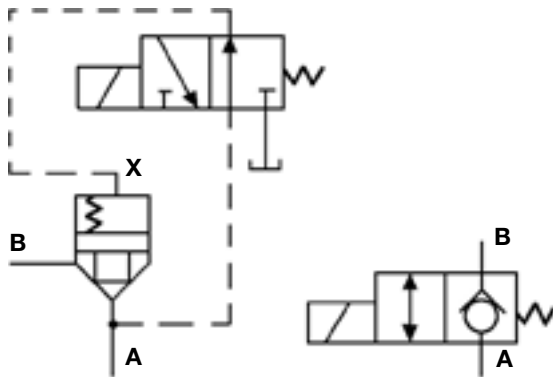
## Uso e funções

### Função de retenção de B para A



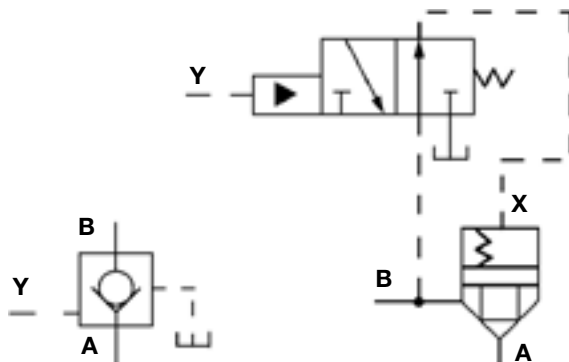
Entrando em A, o óleo age na área A1 levantando facilmente o êmbolo contra a ação da mola e, com isso, o óleo passa livre de A para B. Entrando em B, o óleo entra também na câmara superior do elemento lógico através de pilotagem na tampa e, agindo na área A3, auxilia a mola a manter o êmbolo fechado, bloqueando a passagem do óleo de B para A.

### Função VCD 2/2 com retenção



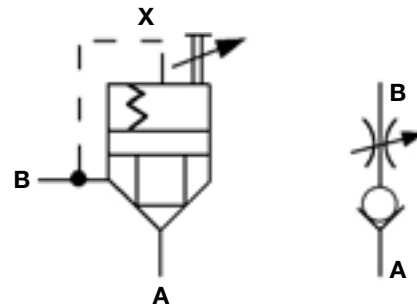
Com o solenóide da válvula direcional desligado, o óleo flui livremente de B para A. Ligando o solenóide da válvula direcional, o óleo flui livremente nos dois sentidos.

### Função de retenção pilotada



Enquanto a válvula direcional não for pilotada, o elemento lógico faz com que o óleo flua livremente de A para B mas bloqueia a passagem de óleo de B para A. Pilotando-se a válvula direcional, o elemento lógico libera nos dois sentidos.

### Função de retenção com estrangulamento



O elemento lógico controla a quantidade de óleo que passa de A para B mas bloqueia totalmente a passagem de óleo de B para A.

O limitador que regula a altura de elevação do êmbolo pode ser ajustado manualmente com uma válvula controladora de fluxo.

O limitador manual que ajusta a altura de elevação do êmbolo do elemento lógico é representado na figura abaixo.



C016B and C025BS



C032B to C063B



C080B and C100B

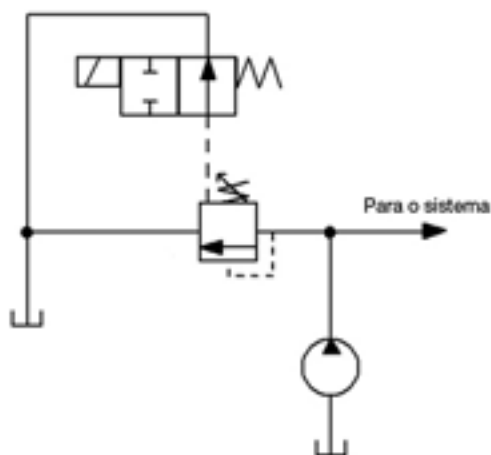
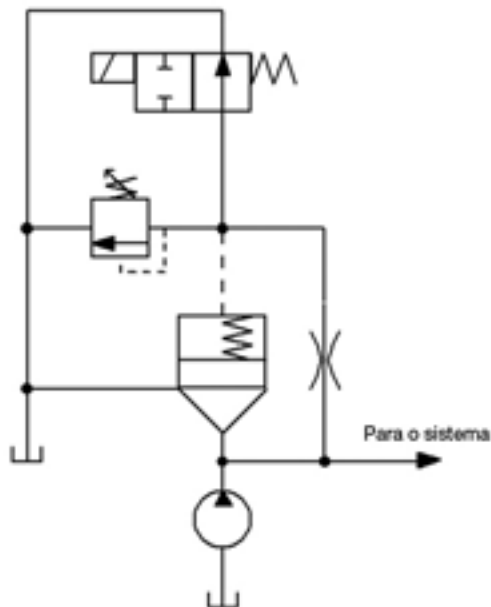


C050B

## Função válvula limitadora de pressão

Com o solenóide da válvula direcional desenergizado, o elemento lógico libera a passagem do óleo de P para T, despressurizando o sistema (ventagem).

Com o solenóide da válvula direcional energizado, o elemento lógico libera a passagem do óleo de P para T, desde que a pressão em P seja maior que a pressão ajustada na válvula de segurança incorporada no cartucho.



O elemento lógico pode exercer várias funções, inclusive muitas funções especiais para as quais teríamos que projetar e construir componentes que elevariam o custo das máquinas e que aqui não foram apresentados.

## Função de 2 vias, com pilotagem interna através de "x"

Tamanho nominal 25, 50 e 80.



## Função de 2 vias, com limitações de curso, pilotagem interna através de "x"

Tamanho nominal 25, 50 e 100.



## Função de 2 vias através de conexão A uma válvula piloto

Tamanho nominal 32, 50 e 100.



**Função de 2 vias com válvula controle direcional**

Tamanho nominal 32, 50 e 80.



**Compensador de 3 vias com múltiplas funções**

Tamanho nominal 32 e 50.



**Função de limitadora de alívio de pressão com válvula piloto regulável**

Tamanho nominal 25 e 50.



**Função de 2 vias e função de retenção**

Tamanho nominal 32 e 80.

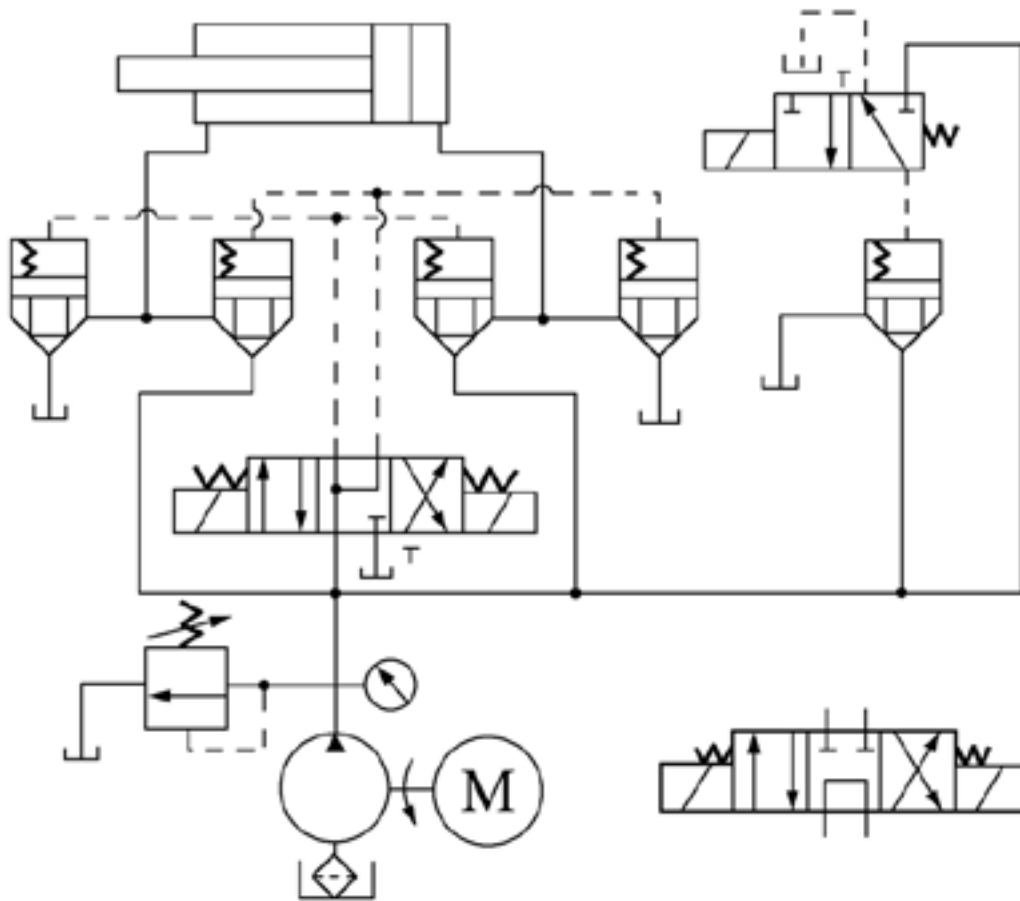


**Função de limitadora de alívio de pressão, operada por solenóide proporcional**

Tamanho nominal 32 e 50.



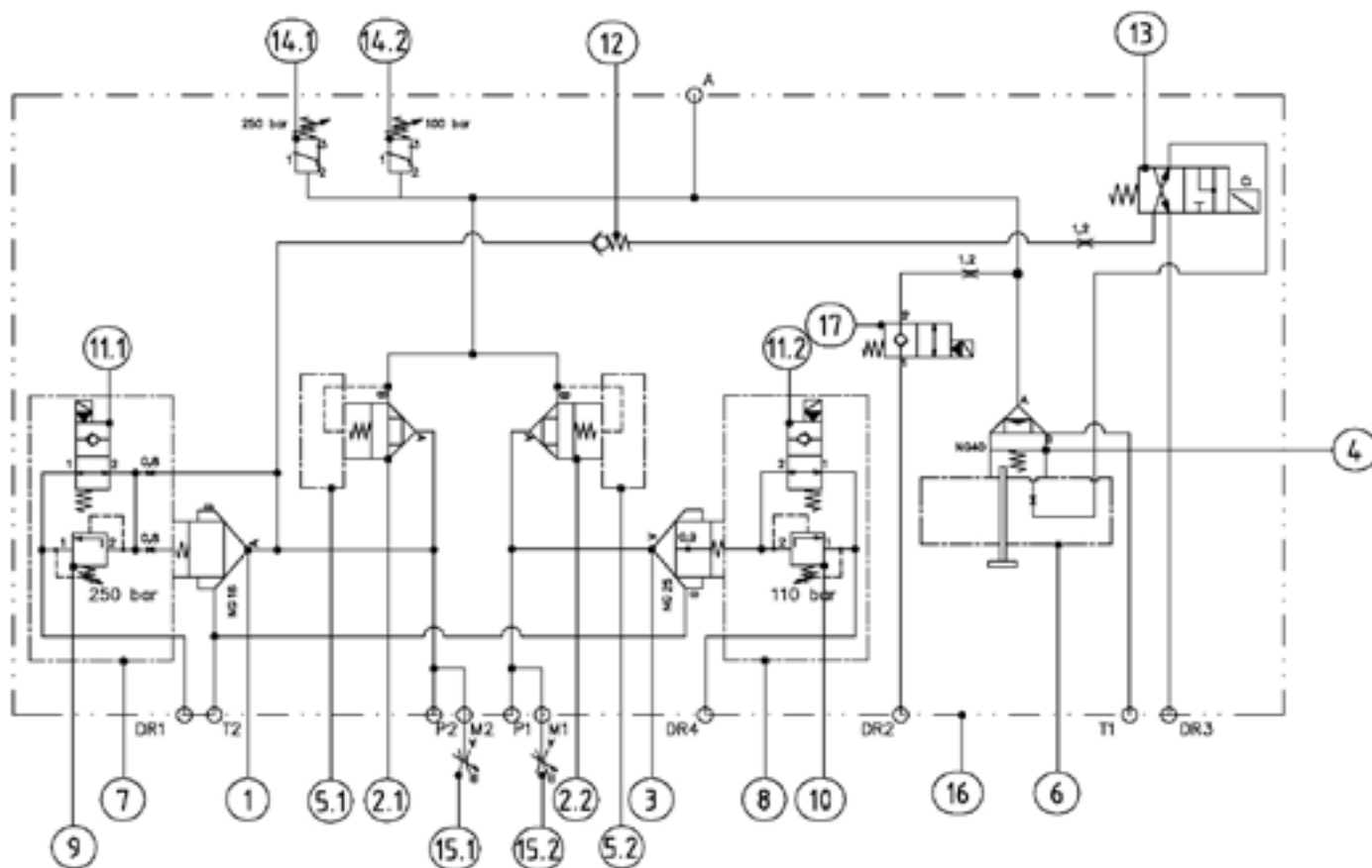
### Circuito hidráulico com elementos lógicos



### Bloco manifold para prensa



### Circuito hidráulico para prensa



- Tomadas**
- A - FL. SAE 2" - 62
  - P1 - FL. SAE 1" - 61
  - P2 - FL. SAE 1" - 62
  - T1 - FL. SAE 1 1/2" - 61
  - T2 - FL. SAE 2" - 61
  - M1 e M2 - Rosca 1/2" BSP
  - DR1, DR2, DR3 e DR4 - Rosca 1/4" BSP

Posição	Qtde.	Código/Desenho	Descrição	Material
1	1	CE016C01S00N	Elemento lógico NG16 (alívio)	Parker
2	2	CE016C04U00N10	Elemento lógico NG16 (retenção)	Parker
3	1	CE025C01S09N10	Elemento lógico NG25 (alívio)	Parker
4	1	CE040C08L00N	Elemento lógico NG40 (descarga)	Parker
5	2	C016AA20N10	Tampa de elemento lógico NG16 (retenção)	Parker
6	1	C040BN08N	Tampa de elemento lógico NG40 (descarga)	Parker
7	1	HPUBR-1716	Tampa de elemento lógico NG16	Parker
8	1	HPUBR-1717	Tampa de elemento lógico NG25	Parker
9	1	RDH103S50	Válvula reguladora de pressão	Parker
10	1	RD102S30	Válvula reguladora de pressão	Parker
11	3	DSH101NR	Válvula direcional de cartucho 120 VAC	Parker
12	1	CVH103P	Válvula de retenção	Parker
13	1	D1VW004MNYPHS	Válvula direcional elétrica 120 VAC	Parker
14	2	ASB250AF1A4	Pressostato	Parker
15	2	N400S-V	Válvula de agulha	Parker
16	1	HPUBR-1715	Bloco manifold	Parker
17	1	DSH101CR	Válvula direcional de cartucho 120 VAC	Parker

## Informações de instalação

### Montagem

A montagem dos modelos para os cartuchos e tampas é de acordo com a norma DIN 24342.

### Montagens na linha de retorno e dreno

Algumas válvulas são montadas em uma linha comum de retorno e dreno, oscilações de fluxo nas linhas (canalização) podem causar uma inesperada vibração ou desvio do carretel.

As tubulações de retorno e dreno deverão ser separadas em instalações canalizadas onde as oscilações de linha são esperadas.

### Recomendações para o fluido

Os fluidos recomendados são de óleo mineral H-L-OILS norma DIN 51524 ou H-LP-Norma DIN 51525. A faixa de viscosidade deve ser entre 30 e 50 mm<sup>2</sup>/s (CST), a 35°C.

Para sistemas hidráulicos que utilizam fluidos resistentes a fogo ou fluidos sintéticos, consulte a Parker Hannifin.

### Faixa de temperatura

Temperatura de operação: -25 °C a 80 °C. Consulte a Parker Hannifin para aplicações onde temperaturas maiores ou menores são previstas.

### Tempo de abertura e fechamento

Toda tampa e cartucho (normalmente fechado) podem ser montados com plugs nos orifícios, de modo a influenciar o tempo de abertura e fechamento das válvulas.

Para posicionamento dos plugs em seus orifícios e seus diâmetros, consultar tabela.

### Perdas

Tolerâncias entre carretel e vedação, podem ocorrer fugas entre a área de pilotagem e a via "B".

## Vedações

Para trabalhar com fluidos à base de óleo mineral, são usadas vedações standard de NBR.

Para outros tipos de fluidos, como os sintéticos, são requeridas vedações de viton. Para esclarecer qualquer dúvida, consulte a Parker Hannifin.

## Filtração

Para uma maior vida útil da bomba e componentes, o sistema deve ser protegido de contaminantes por meio de uma filtragem eficiente. A limpeza do fluido deve estar de acordo com a Norma ISO, classificação ISO 4406. A qualidade do elemento filtrante deve estar em conformidade com o padrão ISO.

### Relação mínima requerida para filtração X( $\mu$ ):

Em geral, para uma satisfatória operação de sistemas hidráulicos, é necessário usar classe 19/15, para ISO 4406, X= 25 $\mu$  (B25 > 75) para ISO 4572.

Para uma máxima vida útil dos sistemas hidráulicos e seus componentes: classe 16/13, para ISO.

## Características principais do sistema lógico:

### O elemento lógico

- Bloqueia passagens sem apresentar vazamentos;
- Apresenta rapidez de movimentos;
- Pode trabalhar lentamente;
- Possui comandos suaves;
- É extremamente versátil, podendo realizar várias funções;
- É construído em vários tamanhos;
- Comanda com segurança altas vazões;
- Tem pilotagem que depende única e exclusivamente da pressão;
- Suporta altas pressões;
- Ocupa pouco espaço;
- Ainda não possui um símbolo normalizado.

É preciso deixar bem claro que não faz sentido usar o elemento lógico na substituição pura e simples de válvulas direcionais. O sistema hidráulico torna-se complicado e caro.

Porém, no caso de serem necessárias altas vazões ou combinações de várias funções sem nenhum vazamento, realmente vale a pena procurar uma solução através do uso de elementos lógicos.



## Mangueiras

- Conceitos básicos
- Pressão de trabalho
- Mangueiras para diferentes faixas de pressão
- Exemplo de mangueira montada
- Considerações para cálculo do comprimento de corte da mangueira
- Tabela de especificação de mangueiras
- Determinação do diâmetro interno da mangueira em função da vazão do circuito

## Conexões para mangueiras

- Conexões reusáveis
- Conexões permanentes
- Tipos de conexões para mangueiras

## Sistema Parkrimp

- Equipamentos para montagem de mangueiras
- Componentes para prensagem

## Acessórios

## Dicas para instalação de tubos

## Dicas para instalação de mangueiras

## Análise de falhas das mangueiras



## Mangueiras

### Conceitos básicos



### Size (tamanho)

A Parker utiliza de um sistema de indicação de bitola indicada por “traço”.

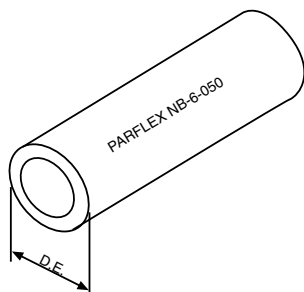
A bitola se refere ao diâmetro interno da mangueira dividido por 16.

Esse sistema é utilizado de maneira universal para indicação das bitolas de mangueiras hidráulicas.

Traço	Diâmetro interno em pol.			
	Pol.	mm	Pol.	mm
-3	3/16	5	-	-
-4	1/4	6,3	3/16	5
-5	5/16	8	1/4	6,3
-6	3/8	10	5/16	8
-8	1/2	12,5	13/32	10
-10	5/8	16	1/2	12,5
-12	3/4	19	5/8	16
-16	1	25	7/8	22
-20	1-1/4	31,5	1-1/8	29
-24	1-1/2	38	1-3/8	35
-32	2	51	1-13/16	46
-40	2-1/2	63	2-3/8	60
-48	-	-	3	76

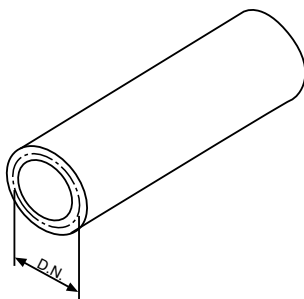
### Tubo (tubing)

Tubo mede-se sempre pelo diâmetro externo real.



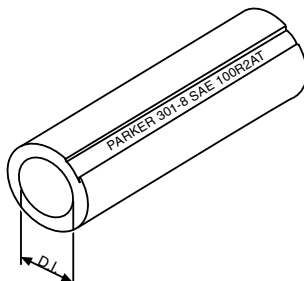
### Cano (pipe)

Cano mede-se sempre pelo diâmetro nominal.



### Mangueira (hose)

Mangueira mede-se pelo diâmetro interno real. Exceto as mangueiras construídas dentro das especificações SAE J51, SAE 100R5 e 100R14, onde a identificação é feita pelo diâmetro nominal.



### Linhas flexíveis para condução de fluidos

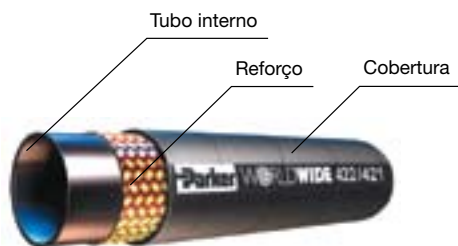
As linhas flexíveis para condução de fluidos são necessárias na maior parte das instalações onde a compensação de movimento e absorção de vibrações se fazem presentes.

Um exemplo típico de linhas flexíveis são as mangueiras, cuja aplicação visa atender a três propostas básicas:

- 1) Conduzir fluidos líquidos ou gases;
- 2) Absorver vibrações;
- 3) Compensar e/ou dar liberdade de movimentos.



## Basicamente todas as mangueiras consistem em três partes construtivas



### Tubo interno ou alma de mangueira

Deve ser construído de material flexível e de baixa porosidade, ser compatível química e termicamente com o fluido a ser conduzido.

### Principais materiais utilizados na confecção de tubos internos

Mangueiras de borracha		Mangueiras termoplásticas	
Material para seleção	Código Parker	Material para seleção	Código Parker
Nitrílica	NBR	Hytrel	H
Neoprene	CR	Nylon	N
Policloropreno	PKR	Teflon	TFE
EPDM/Butil	Classe II	Uretano	U
Silicone	-	Vinil (PVC)	V

### Reforço ou carcaça

Considerado como elemento de força de uma mangueira, o reforço é quem determina a capacidade de suportar pressões.

Sua disposição sobre o tubo interno pode ser na forma trançado ou espiralado.

### Principais tipos de materiais aplicados em reforço de mangueiras



Fios metálicos	Fios têxteis	
Aço carbono corda de piano	Algodão	Rayon
Aço inox	Polyester	Kavler

### Cobertura ou capa

Disposta sobre o reforço da mangueira, a cobertura tem por finalidade proteger o reforço contra eventuais agentes externos que provoquem a abrasão ou danificação do reforço.

Borracha	Têxtil	Metálico	Termoplástica
Neoprene	Algodão	Aço galvanizado	Uretano
Nitrílica + PVC	Polyester	Aço inox	PVC
CPE	-	-	Nylon

### Classificação das mangueiras

A Sociedade dos Engenheiros Automotivos Americanos (Society of Automotive Engineers - SAE), ao longo do tempo tem tomado a dianteira na elaboração de normas construtivas para mangueiras, e por ser pioneira e extremamente atuante, as especificações SAE são amplamente utilizadas em todo o mundo.

As especificações construtivas das mangueiras permitem ao usuário enquadrar o produto escolhido dentro dos seguintes parâmetros de aplicação:

- Capacidade de pressão **dinâmica** e **estática** de trabalho;
- Temperatura **mínima** e **máxima** de trabalho;
- Compatibilidade química com o fluido a ser conduzido;
- Resistência ao meio ambiente de trabalho contra a ação do ozônio (O<sub>3</sub>), raios ultravioleta, calor irradiante, chama viva, etc.;
- Vida útil das mangueiras em condições **dinâmicas** de trabalho (impulse-test);
- Raio **mínimo** de curvatura.

### Materiais utilizados na confecção de mangueiras

É de fundamental importância que a mangueira selecionada seja compatível com os fluidos a serem conduzidos. Portanto, consulte o catálogo e assegure que os fluidos sejam compatíveis com o tubo interno e a cobertura da mangueira.

#### NBR, Nitrílica, Buna-N

- Excelente resistência a óleo e combustíveis;
- Baixa resistência ao tempo e interpéries;
- Frequentemente misturado com PVC para uso como cobertura;
- Usualmente utilizados em mangueiras para uso geral, combustíveis e hidráulica.

### Neoprene

- Excelente resistência à abrasões e ao tempo;
- Boa resistência à chama;
- Boa resistência a óleo;
- Usualmente utilizado como cobertura e tubo interno de mangueiras hidráulicas.

### PKR/CPE

- Excelente resistência a óleos e combustíveis;
- Excelente resistência à temperatura (-46°C a 150°C);
- Boa resistência química;
- Resistência à interperies.

### EPDM / BUTIL

- Boa resistência à interperies, aquecimento e ao tempo;
- Moderada resistência química;
- Não é resistente à chama e óleo;
- Uso comum em mangueiras para uso geral, vapor e em mangueiras mais baratas para condução de fluidos químicos.

### Silicone

- Não transfere cheiro e gosto ao sistema;
- Boa resistência química;
- Resistente a ozonio e raios ultravioletas;
- Não condutivo;
- Excelente resistência à temperatura (-17°C a 315°C).

## Principais tipos de mangueiras de borracha

Aplicação	Norma	Reforço	Cobertura	Ø Interno	Código Parker
Baixa pressão, água/óleo/ar - 250 psi	Push-Lok	Um trançado têxtil	Borracha	Real	<b>801</b>
Baixa pressão, água/óleo/ar - 300 psi	Push-Lok	Um trançado têxtil	Borracha	Real	<b>831/JIFFY</b>
Baixa pressão, água/óleo/ar - 300 psi Não condensa com água gelada	Push-Lok	Um trançado têxtil	Borracha isenta de silicone	Real	<b>837BM</b>
Baixa pressão, água/óleo/ar - 250 psi Alta temperatura - PKR	Push-Lok	Um trançado têxtil	Borracha	Real	<b>836</b>
Baixa pressão, água/óleo/ar - 250 psi Resistente à chama - 821FR	Push-Lok	Um trançado têxtil	Trançado têxtil	Real	<b>821 / 821FR</b>
Baixa pressão	SAE 100R3	Dois trançados têxteis	Borracha	Real	<b>601</b>
Sucção	SAE 100R4	Um trançado têxtil, fio de aço em forma helicoidal	Borracha	Real	<b>811 / 881</b>
Média pressão	SAE 100R5	Um trançado têxtil Um trançado de aço	Um trançado têxtil	Nominal	<b>201</b>
Média pressão, alta temperatura - PKR	SAE 100R5	Um trançado têxtil Um trançado de aço	Um trançado têxtil	Nominal	<b>206</b>
Média pressão	SAE 100R1AT EN 853-1SN	Um trançado de aço	Borracha	Real	<b>421SN</b>
Média pressão	DIN 20022-1SN EN 853-1SN	Um trançado de aço	Borracha	Real	<b>481</b>
Média pressão, alta temperatura	SAE 100R1AT	Um trançado de aço	Borracha	Real	<b>426</b>
Média pressão, cobertura metálica Trançado arame galvanizado	SAE 100R1AT	Um trançado de aço	Trançado arame galvanizado	Real	<b>421WC</b>
Alta pressão, construção compacta	SAE 100R16	Um ou dois trançados compactos de aço	Borracha	Real	<b>431</b>
Alta pressão	SAE 100R2AT EN 853-2SN	Dois trançados de aço	Borracha	Real	<b>301SN</b>
Alta pressão	DIN 20022-2SN EN 853-1SN	Dois trançados de aço	Borracha	Real	<b>381</b>
Média e alta pressão, classe 3.000 psi constante e cobertura resistente à abrasão	SAE 100R17	Um ou dois trançados de aço	Borracha	Real	<b>451TC</b>
Alta pressão ester fosfato	SAE 100R2AT	Dois trançados de aço	Borracha	Real	<b>304</b>
Super alta pressão	SAE 100R12	Quatro espirais de aço	Borracha	Real	<b>77C/721TC</b>
Super alta pressão, fluido sintético	SAE 100R12	Quatro espirais de aço	Borracha	Real	<b>772TC</b>
Extra super alta pressão	SAE 100R13	Quatro ou seis espirais de aço	Borracha	Real	<b>78C/781/P35</b>
Extra super alta pressão, fluido sintético	SAE 100R13	Quatro ou seis espirais de aço	Borracha	Real	<b>782TC</b>
Extra super alta pressão	DIN 20023-4SP	Quatro espirais de aço	Borracha	Real	<b>701</b>
Extra super alta pressão	DIN 20023-4SH	Quatro espirais de aço	Borracha	Real	<b>731</b>
Extra super alta pressão	SAE 100R15	Seis espirais de aço	Borracha	Real	<b>791TC</b>
Extra super alta pressão, fluido sintético	SAE 100R15	Seis espirais de aço	Borracha	Real	<b>792TC</b>
Refrigeração industrial - R134	SAE J2064	Um trançado têxtil	Trançado têxtil	Nominal	<b>244</b>
Refrigeração industrial - R134	SAE J2064	Um trançado têxtil	Borracha	Nominal	<b>285</b>
Combustível, freio a ar, motores diesel	SAE J1402	Um trançado têxtil Um trançado de aço	Trançado têxtil	Nominal	<b>213</b>
GLP	UL21	Um trançado têxtil Um trançado de inox	Trançado têxtil	Nominal	<b>SS25UL</b>

## Pressão de trabalho

A pressão de trabalho indicada em catálogo é **DINÂMICA** e seu coeficiente de segurança geralmente é 4:1. As mangueiras operando sob pressões superiores à pressão dinâmica de trabalho terão sua vida sensivelmente reduzida, mesmo que em baixas frequências de picos de pressão.

A pressão **ESTÁTICA** corresponde a duas vezes a pressão dinâmica de trabalho e é utilizada nos testes

hidrostáticos pós-produção da mangueira, ou teste não destrutivo de montagem das conexões. A pressão mínima de ruptura indicada em catálogo é do tipo estática e geralmente corresponde a 4 vezes a pressão máxima (**DINÂMICA**) de trabalho.

Testes que ultrapassem a pressão **ESTÁTICA** e/ou atinjam a pressão mínima de ruptura deverão ser considerados como teste destrutivo.

## Seleção de mangueiras através da pressão máxima de trabalho (psi)

Código mangueira Parker	Bitola da mangueira												
	-3	-4	-5	-6	-8	-10	-12	-16	-20	-24	-32	-40	-48
801		250		250	250	250	250						
831/JIFFY		350		300	300	300	300						
837BM		300		300	300	300	300						
836		250		250	250	250							
821FR		350		300	300		250						
601		1250		1125	1000		750	565					
881							300	250	200	150	100		
201		3000	3000	2250	2000	1750	1500	800	625	500	350	350	200
206		3000	3000	2250	2000	1750	1500	800	625	500	350	350	
421SN		2750	2500	2250	2000	1500	1250	1000	625	500	375		
481		3250	3250	3000	2500	2000	1750	1275					
426		2750		2250	2000	1500	1250	1000	625	500	375		
421WC		2750		2250	2000		1250	1000					
431		5000		4000	3500	2750	2250	2000					
301SN	5000	5000		4000	3500	2750	2250	2000	1625	1250	1125		
381		5800	5075	5000	4250	3600	3100	2500	2250	1750	1250		
451TC		3000		3000	3000	3000	3000	3000					
304		5000		4000	3500		2250	2000					
341				4500	4000		3000	3000	2500				
77C/721TC				4000	4000	4000	4000	4000	3000	2500	2500		
772TC				4000	4000	4000	4000	4000	3000	2500	2500		
78C/781/P35							5000	5000	5000	5000	5000		
782TC							5000	5000	5000	5000	5000		
701				6500	6000	5000							
731							6000	5500	4700	4200	3600		
791TC/792TC							6000	6000	6000				
244					350		350	350	350	350			
285		400		400	400	400	400						
213		2000	1500	1500	1250	1000	750	400	300	250	200	175	150
SS25UL		350	350	350	350	350	350						

**Nota importante:** Além da pressão máxima de trabalho, outros fatores devem ser considerados na seleção correta das mangueiras, tais como:

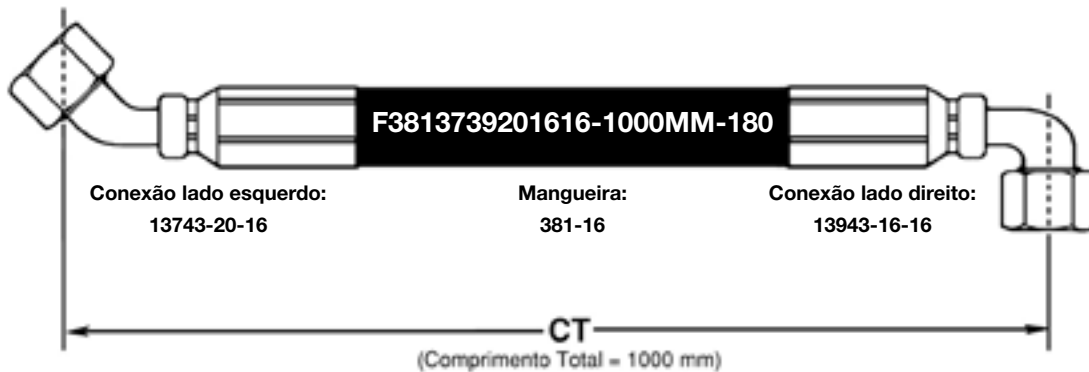
- Compatibilidade química com o fluido a ser conduzido;
- Temperatura de trabalho;
- Raio mínimo de curvatura;
- Meio ambiente de trabalho.

## Mangueiras para diferentes faixas de pressão

<b>Média pressão</b>	<b>421SN A-3</b>  PARKER 421SN DIN 20022-1SN, EN 853-1SN e ISO 1436-1 tipo 1SN Excede SAE 100R1AT	<b>482TC A-3</b>  PARKER 482TC Excede SAE 100R1AT, DIN 20022-1SN, EN 853-1SN e ISO 1436-1 tipo 1SN	<b>Alta pressão</b>
<b>301SN A-4</b>  PARKER 301SN DIN 20022-2SN, EN 853-2SN e ISO 1436-1 tipo 2SN Excede SAE 100R2AT	<b>471TC A-4</b>  PARKER 471TC EN 857-2SC e ISO 11237-1 tipo 2SC Excede SAE 100R2AT	<b>472TC A-4</b>  PARKER 472TC EN 857-2SC e ISO 11237-1 tipo 2SC Excede SAE 100R2AT	<b>451TC A-5</b>  PARKER 451TC SAE 100R17, ISO 11237-1 tipo R17 Pressão constante
<b>Super alta pressão</b>	<b>721 A-5</b>  PARKER 721 SAE 100R12, EN 856-R12 e ISO 3862-1 tipo R12	<b>781 A-6</b>  PARKER 781 SAE 100R13, EN 856-R13 e ISO 3862-1 tipo R13	<b>P35 A-6</b>  PARKER P35 SAE 100R13, EN 856-R13 e ISO 3862-1 tipo R13

## Exemplo de mangueira montada

Mangueira norma SAE 100R2 com diâmetro interno de 1", montada com conexões prensadas, sendo uma fêmea giratória JIC 37°, curva 45°, rosca 1 5/8-12UN e uma fêmea giratória JIC 37°, curva 90°, rosca 1 5/16-12UN. Comprimento total de 1000 mm e ângulo de montagem de 180°.



## Considerações para cálculo do comprimento de corte da mangueira

Como dimensionar o conjunto partindo das extremidades das conexões



Macho fixo



Fêmeas giratórias reta SAE exceto Seal-Lok



Fêmeas giratórias reta Seal-Lok



Fêmeas giratórias reta métrica e BSPP



Flange reta



Todas as flanges curvas



Todas as fêmeas giratórias curvas

## Tabela de especificação de mangueiras

### 301SN mangueira de alta pressão

DIN 20022-2SN, EN 853-2SN e ISO 1436 Tipo 2AT  
 Excede SAE 100R2AT



#	Diâmetro interno da mangueira		Diâmetro externo da mangueira		Pressão máxima de trabalho		Pressão mínima de ruptura		Raio mínimo de curvatura		Peso	
	pol.	mm	pol.	mm	psi	MPa	psi	MPa	pol.	mm	lbs/ft	kg/m
301SN-4	1/4	6,3	0,59	15	5800	40,0	23200	160,0	4	100	0,26	0,39
301SN-6	3/8	9,5	0,75	19	4775	33,0	19100	132,0	5	130	0,37	0,55
301SN-8	1/2	12,7	0,88	22	4000	28,0	16000	112,0	7	180	0,45	0,67
301SN-10	5/8	15,9	1,00	25	3600	25,0	14400	100,0	8	200	0,52	0,77
301SN-12	3/4	19,1	1,16	30	3100	21,5	12400	86,0	9 1/2	240	0,67	1,00
301SN-16	1	25,4	1,50	38	2400	16,5	9600	66,0	12	300	1,00	1,49

### Construção

Tubo interno de borracha sintética, reforço de dois trançados de fios de aço de alta resistência e cobertura de borracha sintética.

### Aplicações e faixas de temperatura

Linhas de alta pressão para utilização com fluidos à base de petróleo e óleos lubrificantes na faixa de temperatura de -40°C a +100°C. Água, soluções de água/glicol e emulsão de água e óleo até +85°C. Ar até +70°C. Para aplicações com ar ou gás acima de 250 psi (1,7 MPa), a cobertura deverá ser perfurada.

### Conexões:

- Parkrimp série 48 (bitolas 4 a 12), seção B.
- Parkrimp série 43 (bitola 16), seção B.

A cobertura da mangueira não deve ser removida.

## Determinação do diâmetro interno da mangueira em função da vazão do circuito

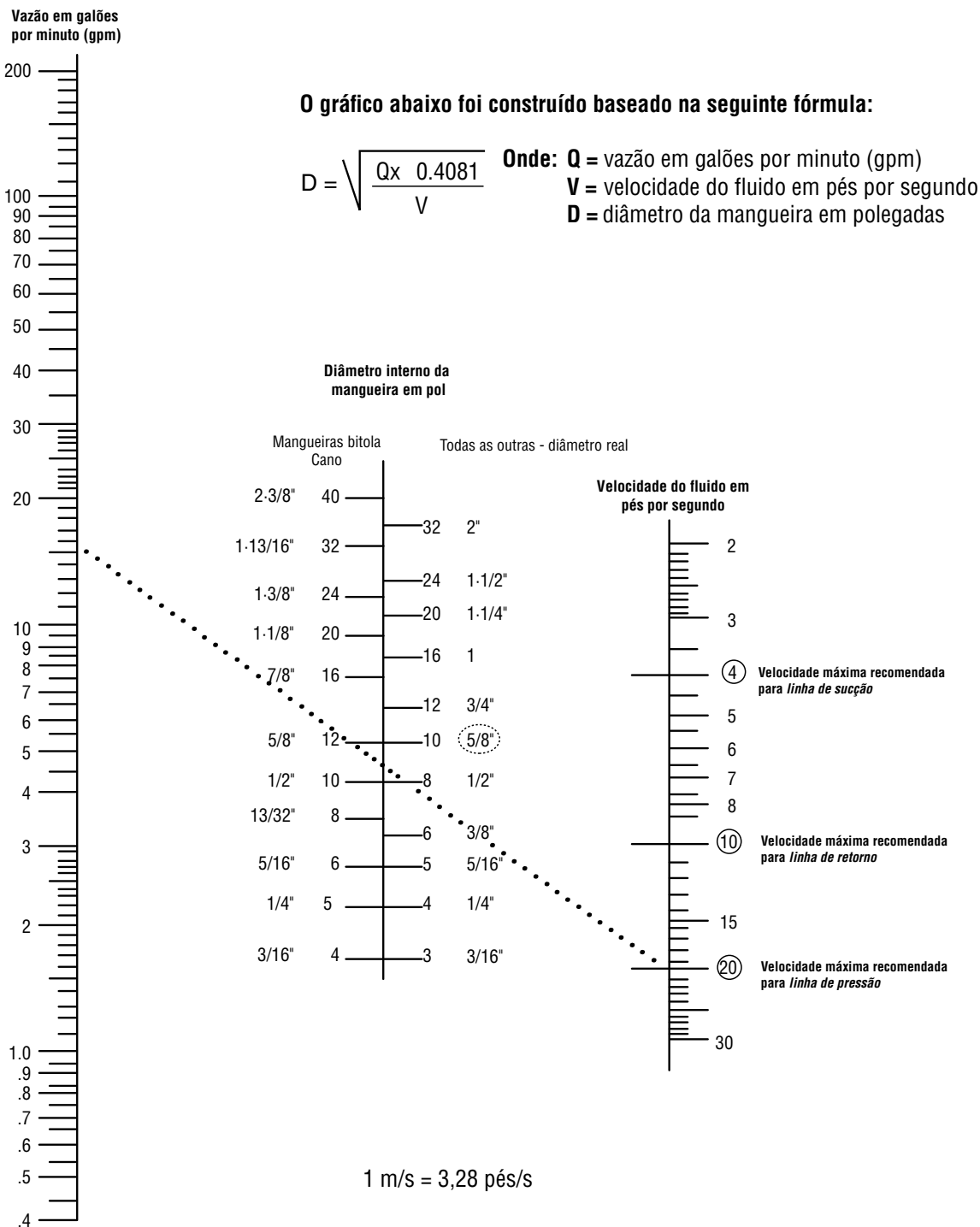
O gráfico abaixo foi desenhado para auxiliar na escolha correta do diâmetro interno da mangueira.

### Exercício:

Determine o diâmetro interno apropriado para uma mangueira aplicada em uma linha de pressão com vazão de 16 gpm.

### Solução:

Localize na coluna da esquerda a vazão de 16 gpm e na coluna da direita a velocidade de 20 pés por segundo. Em seguida trace uma linha unindo os dois pontos localizados e encontramos na coluna central o diâmetro de 0,625 pol = 5/8". Para linhas de sucção e retorno, proceda da mesma forma utilizando a velocidade recomendada para as mesmas.



## Conexões para mangueiras

As conexões para mangueiras (terminais de mangueiras) podem ser classificadas em dois grandes grupos: reusáveis e permanentes.

### Conexões reusáveis

Classificam-se como conexões reusáveis todas aquelas cujo sistema de fixação da conexão à mangueira permite reutilizar a conexão, trocando-se apenas a mangueira danificada.

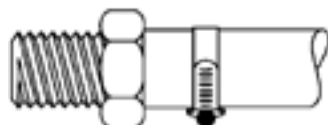
Apesar de ter um custo um pouco superior em relação às conexões permanentes, sua relação custo/benefício é muito boa, além de agilizar a operação de manutenção e dispensar o uso de equipamentos especiais. As conexões reusáveis são fixadas às mangueiras:

- Por interferência entre a conexão e a mangueira



Parker Push-Lok

Através do uso de abraçadeira

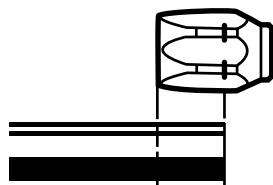


Mangueiras 811 e 881 para sucção com braçadeira tipo HC

- Por meio de uma capa rosqueável, sem descascar a extremidade da mangueira (tipo NO-SKIVE)



- Por meio de uma capa rosqueável, descascando a extremidade da mangueira (tipo SKIVE)



### Conexões permanentes



Classificam-se como conexões permanentes todas aquelas cujo sistema de fixação da conexão à mangueira não permite reutilizar a conexão quando a mangueira se danifica.

Este tipo de conexão necessita de equipamentos especiais para montagem. As conexões permanentes podem ser fixadas às mangueiras pelas seguintes formas:

- ▷ Conexões que necessitam descascar a extremidade da mangueira (tipo SKIVE)



- ▷ Conexões prensadas que não necessitam descascar a extremidade da mangueira (tipo NO-SKIVE)



Nas tabelas a seguir, podemos identificar as referências cruzadas entre as mangueiras Parker e as mangueiras concorrentes, bem como as conexões disponíveis para essas mangueiras.

## Intercambiabilidade de mangueiras e conexões Parker


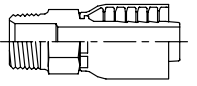

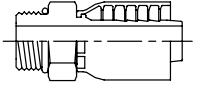

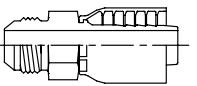
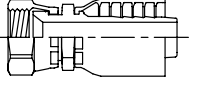
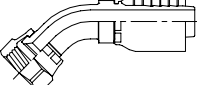
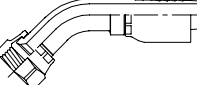
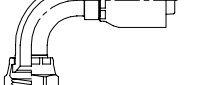
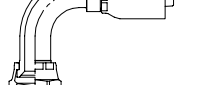


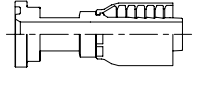
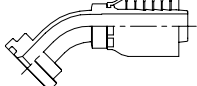
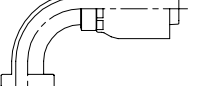

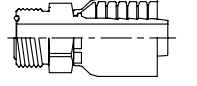
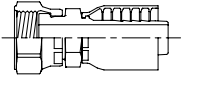
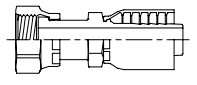
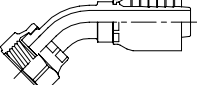
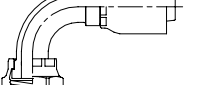
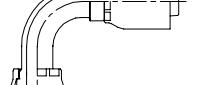


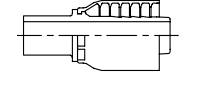
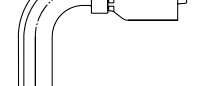
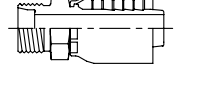
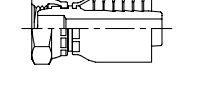

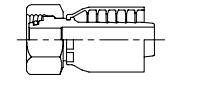
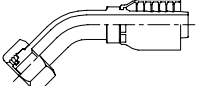
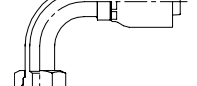

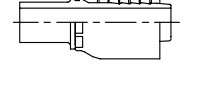
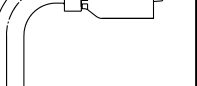
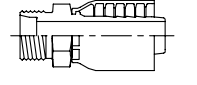
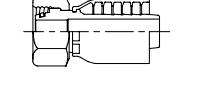
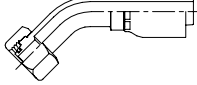


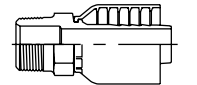
Aplicação	Norma	Código Parker	Código Aeroquip	Código Gates	Código Ermeto	Montar com conexões Parker		Catálogo Parker
						Reusável	Permanente	
Baixa pressão WOA Água, óleo, ar - 250psi		801	2556	LOR	MBP	Série 82 - Push-lok	ND	4400
Baixa pressão WOA Água, óleo, ar - 250 psi Resistente à chama		821FR	ND	ND	ND	Série 82- Push-lok	ND	4400
Baixa pressão WOA Água, óleo, ar - 250 psi Resistente à abrasão		821	ND	LOC	ND	Série 82 - Push-lok	ND	4400
Baixa pressão	SAE 100R3	601	2583	C3	MHMP	ND	Série 43 - No-Skive	4400
Sucção	SAE 100R4	881	HC116	C4	MPS	Série 88 com braçadeira	Série 43 - No-Skive	4400
Média pressão	SAE 100R5	201	1503	C5	MMP	Série 20 / 22	ND	4400
Média pressão Média temperatura	SAE 100R5	206	FC3000	ND	ND	Série 20 / 22	ND	4400
Média pressão	Similar - SAE 100R5 Cobertura borracha	225	2651 / 2652	C5R	MP	Série 20 / 22	ND	4400
	SAE 100R1AT	421	2663	C1T	MPMPAT	Série 42 - No-Skive	Série 43 - No-Skive	4400
Média pressão Alta temperatura	SAE 100R1AT	421H	ND	ND	ND	Série 42 - No-Skive	Série 43 - No-Skive	4400
Média pressão Hi-Impulse	SAE 100RQAT DIN 20022-1SN	481	ND	ND	ND	Série 42 - No-Skive	Série 43 - No-Skive	4400
Média pressão Capa grossa	SAE 100R1AT	215	2681	C1A	MPMP	ND	ND	Stratoflex
Alta pressão	SAE 100R2AT	301	2793	C2AT	MPAT	Série 30 - No-Skive	Série 43 - No-Skive	4400
Alta pressão Hi-Impulse	SAE 100R2AT DIN 20022-2SN	381	Nova FC781	ND	ND	Série 30 - No-Skive	Série 43 - No-Skive	4400
Alta pressão	SAE 100RSA Capa grossa	3212	2781	C2A	MAP	ND	ND	Stratoflex
	SAE 100R2AT	304	ND	ND	MEAP 100R2	Série 30 - No-Skive	Série 43 - No-Skive	4400
	Atende às pressões	451AR	ND	ND	ND	ND	Série 43 - No-Skive	4400
Superalta pressão	SAE 100R9 SAE 100R10 Capa fina	341	2755 / 2786 Capa grossa	ND	MSP Capa grossa	Série 34 - No-Skive	Série 43 - No-Skive	4400
	SAE 100R12	77C	FC136*	C12	MGSP	ND	Série 71 - No-Skive	4400
	DIN 20023-ASP	701 / 741	GH506	ND	ND	Série 74 - No-Skive	Série 70 - No-Skive	4400
Superalta pressão Resistente à abrasão	Atende às pressões SAE 100R12	711AR	ND	ND	ND	ND	Série 71 - No-Skive	4400
Extra superalta pressão	SAE 100R13	78C	ND	C13	ND	ND	Série 78 - No-Skive	4400
	DIN 20023-4SH	731	ND	ND	ND	ND	Série 73 - No-Skive	4400
Refrigeração industrial	SAE tipo B2	241	1540	ND	ND	Série 20 / 22	ND	4400

ND = não disponível

\* Aeroquip FC136 é disponível nas bitolas 3/8", 1/2", 5/8" e 1" somente



## Tipos de conexões para mangueiras

 <b>NPTF</b>	<b>01 B-4</b>  Macho Fixo	 <b>SAE com Anel "O" - ORB</b>	<b>05 B-4</b>  Macho Fixo	 <b>Triple-Lok JIC 37°</b>	<b>03 B-4</b>  Macho Fixo
<b>06 / 68 B-5</b>  Fêmea Giratória Reta	<b>37 / 3V B-5</b>  Fêmea Giratória Curva 45° Curta	<b>L7 B-6</b>  Fêmea Giratória Curva 45° Média	<b>39 / 3W B-6</b>  Fêmea Giratória Curva 90° Curta	<b>L9 B-6</b>  Fêmea Giratória Curva 90° Média	<b>41 / 3Y B-7</b>  Fêmea Giratória Curva 90° Longa
 <b>Flange SAE Código 61</b>	<b>15 B-7</b>  Flange Reta	<b>17 B-7</b>  Flange Curva 45°	<b>19 B-8</b>  Flange Curva 90°	 <b>Seal-Lok ORFS</b>	<b>J0 B-8</b>  Macho Fixo
<b>JC B-8</b>  Fêmea Giratória Reta	<b>JS B-9</b>  Fêmea Giratória Reta Longa	<b>J7 B-9</b>  Fêmea Giratória Curva 45°	<b>J9 B-10</b>  Fêmea Giratória Curva 90° Curta	<b>J5 B-10</b>  Fêmea Giratória Curva 90° Média	<b>J1 B-10</b>  Fêmea Giratória Curva 90° Longa
 <b>DIN Série Leve</b>	<b>1D B-11</b>  Ponta Lisa Métrica Reta	<b>5D B-11</b>  Ponta Lisa Métrica Curva 90°	<b>D0 B-12</b>  Macho para Tubo Métrico	<b>C3 B-12</b>  Fêmea Giratória Métrica Boleada Reta	<b>C5 B-12</b>  Fêmea Giratória Métrica Boleada Curva 90°
<b>CA B-13</b>  Fêmea Giratória Métrica Boleada com Anel "O" Reta	<b>CE B-13</b>  Fêmea Giratória Métrica Boleada com Anel "O" Curva 45°	<b>CF B-13</b>  Fêmea Giratória Métrica Boleada com Anel "O" Curva 90°	 <b>DIN Série Pesada</b>	<b>3D B-14</b>  Ponta Lisa Métrica Reta	<b>7D B-14</b>  Ponta Lisa Métrica Curva 90°
<b>D2 B-14</b>  Macho para Tubo Métrico	<b>C9 B-15</b>  Fêmea Giratória Métrica Boleada com Anel "O" Reta	<b>0C B-15</b>  Fêmea Giratória Métrica Boleada com Anel "O" Curva 45°	<b>1C B-15</b>  Fêmea Giratória Métrica Boleada com Anel "O" Curva 90°	 <b>BSP</b>	<b>91 B-16</b>  Macho Fixo BSPT

## Sistema Parkrimp

Com montagem de conjuntos de mangueiras e conexões prensadas de força rápida e eficiente.



## Equipamentos para montagem de mangueiras

### Máquina portátil de prensagem

- Karrykrimp



## Mangueiras No-Skive

- Não requer o descascamento da cobertura da mangueira na área de prensagem;
- Elimina a necessidade de ferramenta para descascamento da mangueira;
- Minimiza o risco de falha no processo de montagem.

## Conexões No-Skive

- Os dentes internos da capa da conexão penetram na cobertura da mangueira até atingir seu reforço sem desintegrá-lo;
- Conexões de uma peça para uso com ampla variedade de mangueiras de média, alta e super alta pressão.

## Equipamentos de montagem

- Projeto exclusivo para uso com mangueiras e conexões Parker;
- Não requer ajuste do diâmetro de prensagem.

## Máquina estacionária de prensagem

- Parkrimp 2



## Componentes para prensagem

### Castanhas para prensagem

- Castanhas identificadas por cores para cada bitola de mangueira;
- Conjunto de 8 castanhas unidas por grampos para evitar perda ou uso incorreto;
- Castanhas com apoio para posicionamento correto das conexões. Serve de batente para alinhamento da conexão sobre a castanha.



### Discos espaçadores

- Discos espaçadores (prata e preto) ou anel espaçador para controle do avanço do cilindro hidráulico da máquina e, conseqüente, fechamento das castanhas. Permitem atingir os diâmetros de prensagem especificados para cada mangueira, sem necessidade de regulagem.



### Seleção de componentes e tabela de prensagem

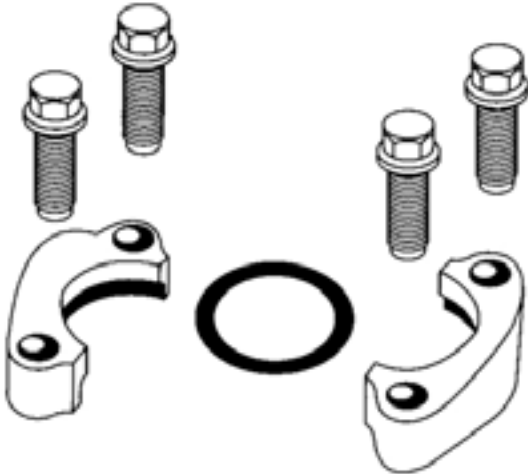
- Tabelas de prensagem específicas para cada tipo de máquina com informações sobre dimensionais de prensagem e seleção de castanhas, discos espaçadores e anel espaçador.

Diâmetro interno da mangueira				Tipo de mangueira	Série da conexão	Castanha	Disco		Profundidade de inserção mangueira mm	Diâmetro de prensagem	
DN	pol.	Bitola	mm				Prata R01	Preto R02		mínimo mm	máximo mm
6	1/4	-4	6,3	421SN, 482TC, 451TC e 471TC	48	80C-C04	X		19	16,40	16,90
6	1/4	-4	6,3	301SN	48	80C-C04		X	19	17,40	17,90
10	3/8	-6	9,5	421SN, 482TC, 451TC e 471TC	48	80C-C06	X		20	20,35	20,85
10	3/8	-6	9,5	301SN	48	80C-C06		X	20	21,35	21,85
12	1/2	-8	12,7	421SN, 482TC, 451TC e 471TC	48	80C-C08	X		21	23,35	23,85
12	1/2	-8	12,7	301SN	48	80C-C08		X	21	24,40	24,90
16	5/8	-10	15,9	421SN, 482TC, 451TC e 471TC	48	80C-C10	X		22	26,65	27,15
16	5/8	-10	15,9	301SN	48	80C-C10		X	22	27,70	28,20
20	3/4	-12	19,1	421SN, 482TC, 451TC e 471TC	48	80C-C12	X		23	30,50	31,00
20	3/4	-12	19,1	301SN	48	80C-C12		X	23	31,50	32,00

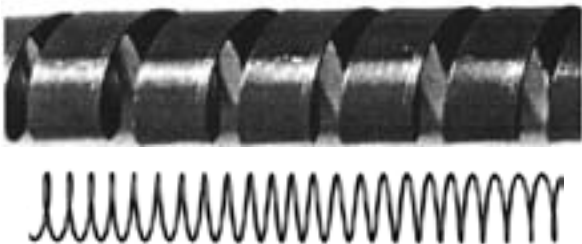
## Acessórios

A seguir conheceremos alguns tipos de acessórios para instalação de mangueiras:

### Flange avulsa ou kits de flange SAE para ISO



### Armaduras de arame ou fita de aço



### Capa de proteção contra fogo ou fagulhas FIRESLEEVE



### Capa de proteção contra abrasão Partek



### Braçadeiras para montagem de capa FIRESLEEVE e Partek e braçadeiras tipo suporte para mangueiras longas



## Recomendações na aplicação

Ao projetar ou reformar um circuito de condução de fluidos, sempre que possível considere as seguintes recomendações:

- Evite ao máximo utilizar mangueiras. Utilize tubos, pois a perda de carga em tubos é menor e sua vida maior;
- Evite ampliações ou reduções bruscas no circuito, a fim de não ter aumento de turbulência e conseqüente aumento de pressão e de temperatura;
- Evite utilizar conexões fora de padrão em todo o circuito e em especial as conexões (terminais) de mangueira, pois estas deverão ser substituídas com maior freqüência nas operações de manutenção;
- Evite especificar conjuntos montados de mangueira com dois terminais fixo nas extremidades. Especificar com: um terminal fixo e do outro lado giratório ou os dois giratórios;
- Mesmo que aparentemente mais caras, procure especificar mangueiras que atendam aos requisitos do meio ambiente externo de trabalho, evitando a necessidade de acessórios especiais como: armaduras de proteção, luva antiabrasão, entre outros.

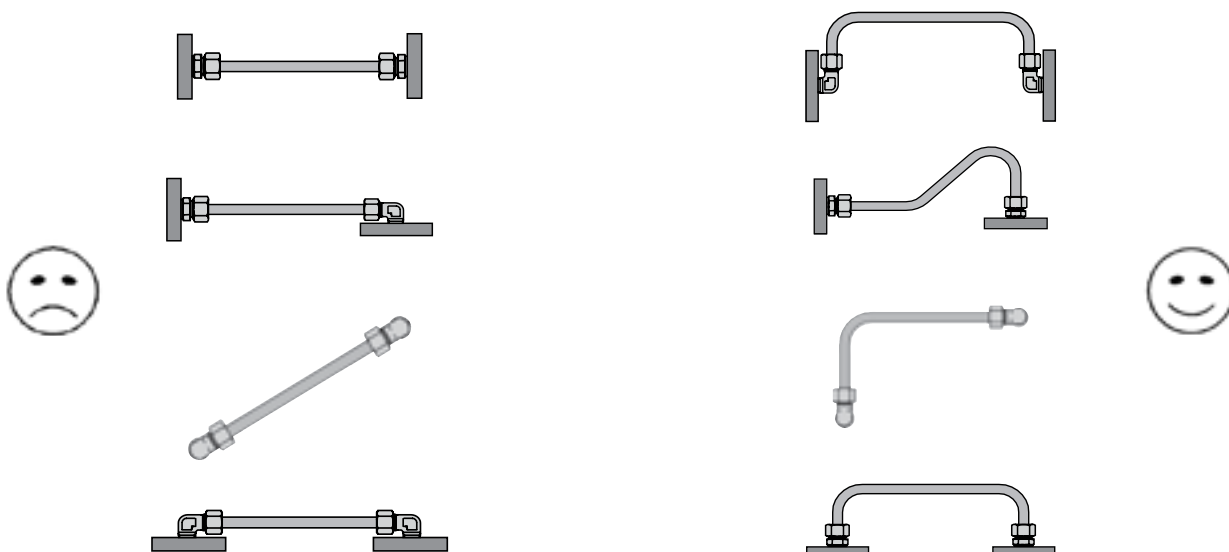
## Dicas para instalação de tubos

A maioria dos sistemas hidráulicos requer formas de preparação das linhas de tubos e instalação de conexões por completo.

A preparação e instalação de linhas de tubulação são essenciais para total eficiência, eliminação de vazamentos e aparência limpa em qualquer sistema.

A instalação de tubos é uma das mais difíceis e significantes considerações no projeto de sistemas. A instalação adequada envolve conseguir uma ligação entre dois pontos através do caminho mais lógico, considerando os fatores essenciais abaixo:

1. Evite linhas de tubos retas. Tubulações retas resultam no aumento de tensão das juntas e na possibilidade de vazamento.



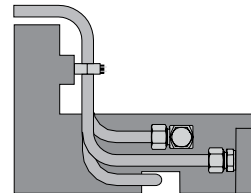
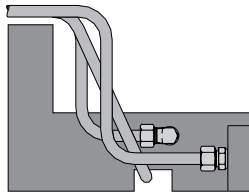
2. Evite queda de pressão excessiva reduzindo o ângulo de curvatura do tubo. Uma curvatura de 90° causa mais queda de pressão que duas curvaturas de 45°.



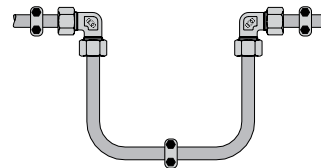
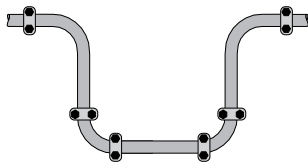
3. Evite obstáculos em áreas que requeiram serviços regulares. Considere espaços que permitam a utilização de ferramentas como chave de boca, grifo, etc.



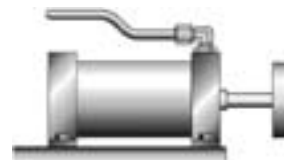
4. Tenha uma instalação de aparência limpa e livre de obstáculos que dificultem reparos e manutenções dos tubos. Quando montadas de forma adequada, diversas linhas de tubos podem utilizar abraçadeiras múltiplas. Instale tubulações de formas paralelas.



5. Permita expansão e contração das linhas de tubos utilizando uma curvatura em "U". Evite abraçadeira muito próxima à curvatura do tubo.



6. Curvaturas em "S" compensam movimentos resultantes de cargas geradas pelo sistema.



7. Ângulos e comprimentos incorretos resultam no desalinhamento e na possibilidade de vazamento.

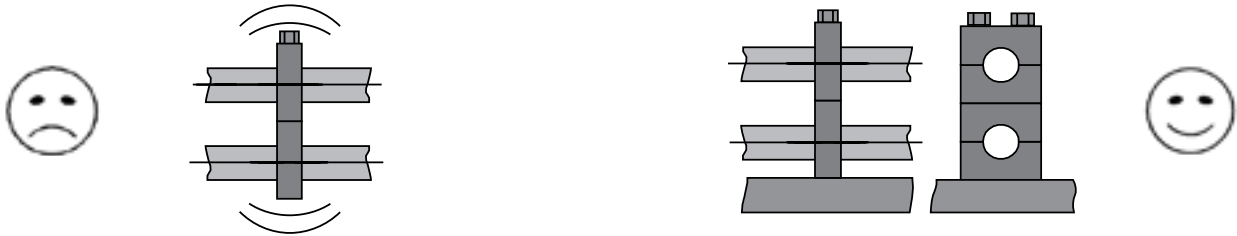


## Dicas para instalação de abraçadeiras e suportes

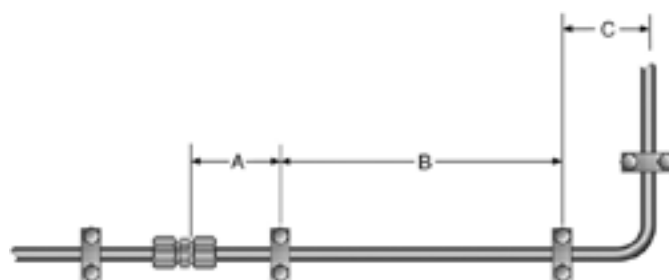
As abraçadeiras servem para dois propósitos primários nas linhas de tubulação: montagem e amortecimento da vibração.

Falhas por fadiga devido às vibrações mecânicas causam a maioria das falhas das linhas de tubulação. O uso adequado de abraçadeira também reduz o nível de ruído do sistema. Para que as abraçadeiras amortecessem efetivamente a vibração da tubulação elas precisam ser ancoradas em uma estrutura rígida do equipamento. Abraçadeiras de múltiplos tubos não ancoradas em estruturas rígidas não amortecem efetivamente a vibração.

1. Não utilize um tubo para suportar outro tubo. Sempre fixe as abraçadeiras nas estruturas rígidas do equipamento.

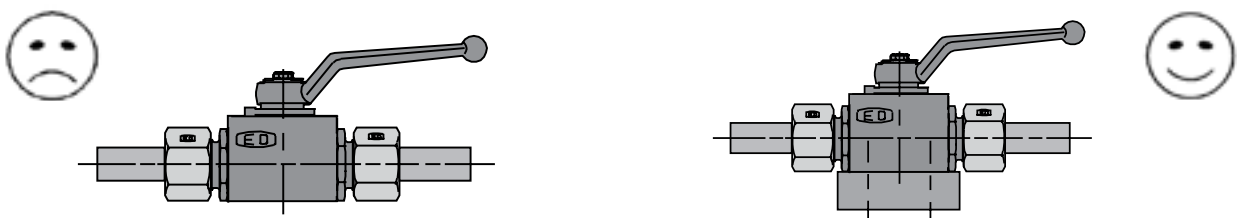


2. Utilize abraçadeiras apropriadas para tubulação e posicione-as adequadamente, conforme indicação abaixo:



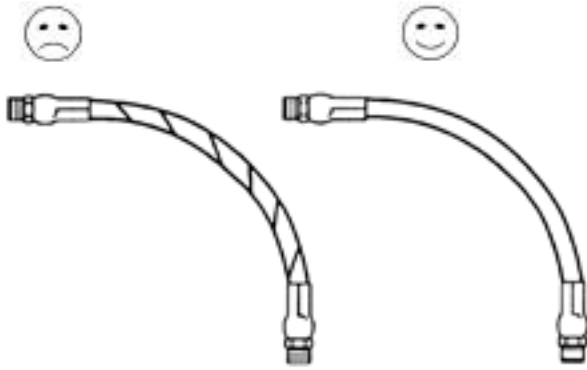
Diâmetro do Tubo		A mm	B mm	C mm
pol.	mm			
1/4	6	50	900	100
5/16	8			
3/8	10			
1/2	12	100	1500	200
5/8	14, 15, 16			
3/4	18, 20			
7/8	22			
1	25			
1 1/4	28, 30, 32	150	2100	300
1 1/2	35, 38			
2	42, 50			

3. Utilize suporte de sustentação de válvulas a fim de reduzir a força de atuação causada pelo peso da mesma. Fixe o suporte na estrutura rígida do equipamento.

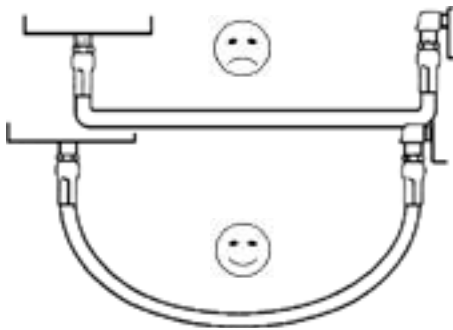


## Dicas para instalação de mangueiras

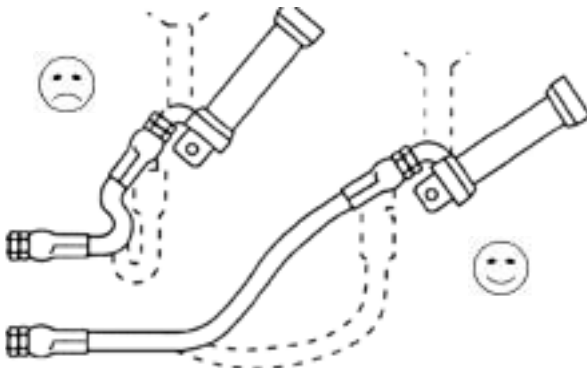
1. A mangueira enfraquece quando utilizada de forma torcida, seja pela instalação ou pela aplicação. Neste caso, a ação da pressão tende a desprender a conexão da mangueira. Estude os movimentos de torção da mangueira e procure eliminá-los com o uso de juntas oscilantes.



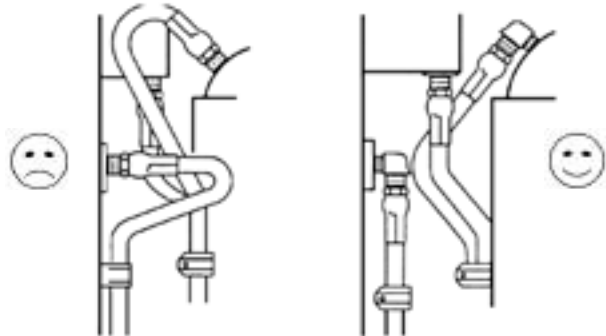
2. Raios de curvatura mais amplos evitam o colapso e a restrição do fluxo na linha.



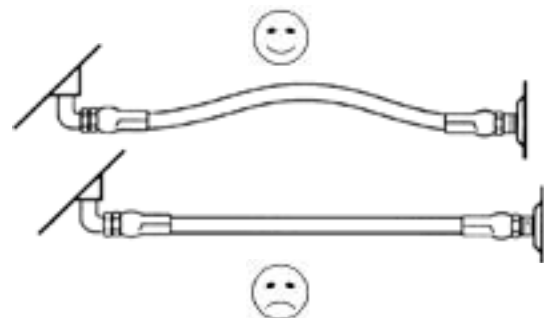
3. Situações onde o raio mínimo de curvatura é excedido provocam redução da vida útil da mangueira.



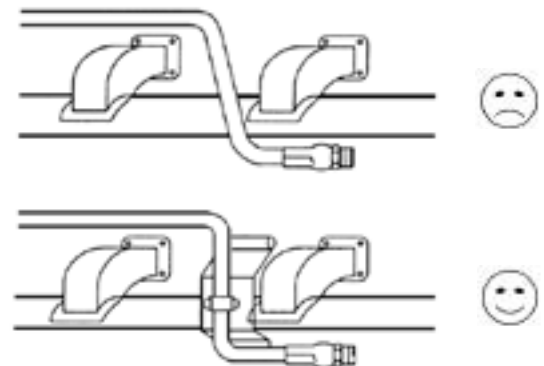
4. O uso de adaptadores e/ou conexões curvas, quando necessário, evitam o uso de comprimentos excessivos de mangueira e tornam a instalação mais fácil para a manutenção.



5. Pressão pode alterar o comprimento da mangueira. Considere uma folga na linha para compensar as variações de comprimento da mangueira.



6. Utilize abraçadeiras para melhorar a instalação da mangueira, evitando assim, proximidade com ambientes de alta temperatura ou abrasão.





## Análise de falhas das mangueiras

### Profundidade de inserção da mangueira na conexão



**Sintomas** - A conexão soltou-se da mangueira.

**Causas** - A mangueira não foi inserida totalmente na conexão antes da prensagem da capa. Todos os dentes da capa da conexão são necessários para fixar a conexão na mangueira.

**Soluções** - Substitua o conjunto. Para assegurar-se de que a mangueira tenha sido inserida até o fundo da capa da conexão, sobreponha a extremidade da mangueira sobre a capa da conexão até o início da gola da pré-prensagem da capa no niple, marque com um risco sobre a cobertura da mangueira, o comprimento que a mangueira deverá ser inserida na conexão. Se preferir, verifique no catálogo qual o comprimento a ser inserido.

### Prensagem da conexão insuficiente ou excessiva



**Sintomas** - O conjunto vaza entre a capa da conexão e a mangueira, ou a conexão soltou-se da mangueira.

**Causas** - A capa da conexão foi prensada insuficiente ou excessivamente em relação ao diâmetro de prensagem especificado.

**Soluções** - Substitua o conjunto e certifique que esteja utilizando a conexão correta e reveja as instruções de montagem e utilização das castanhas apropriadas.

### Torção da mangueira (conexões reusáveis)



**Sintomas** - A cobertura da mangueira está danificada externamente. A mangueira rompeu na área onde visivelmente sofreu torção. Os arames do reforço estão rompidos na região da falha.

**Causas** - A mangueira sofreu torção durante a montagem da conexão devido a falta de lubrificação apropriada. Instalação imprópria pode causar torção não desejada.

**Soluções** - Rever os procedimentos de montagem. Substitua o conjunto, e guiado pela linha da gravação de identificação da mangueira, assegure-se de que a mangueira flexione em um único plano. Caso necessário, oriente o plano de flexão usando braçadeira, ou junta oscilante Parker série "S".

**Nota importante:** A flexão em diferentes planos não é recomendada também para conjuntos com conexões prensadas.

### Ruptura da mangueira através do desgaste da cobertura



**Sintomas** - A mangueira rompeu na área onde a cobertura foi deteriorada. Os arames do reforço apresentam sinais de corrosão.

**Causas** - Contínuo contato da mangueira contra outras mangueiras ou impacto contra bordas cortantes e suportes.

**Soluções** - Substitua o conjunto. Use capa ou luva de proteção e se necessário use abraçadeira apropriada para evitar o contato com outros objetos.

## Raio mínimo de curvatura



**Sintomas** - A mangueira rompeu na parte externa ao raio de curvatura. Apresenta secção transversal ovalizada na região da curvatura. Os arames do reforço estão rompidos na região externa ao raio de curvatura. Em aplicações com vácuo ou sucção, a mangueira apresenta achatamento na região da curvatura que causa a restrição do fluxo. Vinco da mangueira na região da ruptura.

**Causas** - Raio de curvatura inferior ao mínimo recomendado ou a curvatura inicia no pé da conexão.

**Soluções** - Substitua o conjunto. Aumente o raio de curvatura de acordo com o recomendado. A curvatura deverá iniciar no mínimo duas vezes o diâmetro da mangueira após o pé da conexão. Use abraçadeira apropriada, se necessário.

## Incompatibilidade química com o fluido



**Sintomas** - O tubo interno está muito deteriorado, apresentando sinais de enrugamento, escoamento e parcial deslocamento em direção à extremidade.

**Causas** - Incompatibilidade química do fluido com o material do tubo interno da mangueira.

**Soluções** - Substitua o conjunto por outro com mangueira que seja compatível química e termicamente estável com o fluido que está sendo utilizado, ou substitua o fluido por outro que seja compatível com a mangueira.

## Enrignecimento da mangueira



**Sintomas** - A mangueira está enrignecida, quebradiça apresenta trincas quando flexionada à temperatura ambiente e sinais visíveis de ressecamento ou queimadura.

**Causas** - A mangueira foi exposta ao calor excessivo e alterou as características dos plastificantes que dão flexibilidade ao elastômero. Óleo com ar incluso causa oxidação do elastômero do tubo interno e da cobertura e enrignecimento da mangueira. Qualquer combinação de oxigênio e calor, irá acelerar o enrignecimento do tubo interno. Mangueiras velhas podem apresentar o mesmo sintoma.

**Soluções** - Rever a aplicação reduzindo a temperatura do sistema para o limite de temperatura de trabalho da mangueira, ou substitua a mangueira por outra que possa operar na temperatura do sistema. Se a fonte de calor for externa, instale capa ou luva de proteção na mangueira.

## Migração do fluido pela cobertura



**Sintomas** - Várias bolhas aparecem na cobertura. O tubo interno e/ou a cobertura apresentam-se inchados e moles.

**Causas** - Incompatibilidade do fluido com o material da mangueira. As bolhas podem conter fluidos, graxas ou substâncias, que, combinadas, podem alterar as características do elastômero das mangueiras. Isto ocorre com freqüência em mangueiras que trabalham imersas e/ou expostas ao banho de fluidos externos à mesma.

**Soluções** - Substitua o conjunto por outro que seja compatível com o fluido, ou substitua o fluido por um que seja compatível com a mangueira.

## Ruptura da mangueira no pé da conexão



**Sintomas** - A mangueira rompeu no pé da conexão e os arames do reforço ficam visivelmente expostos.

**Causas** - A mangueira se movimentou ou foi tracionada da conexão, devido a movimentos excessivos provocados por golpes de ariete. O comprimento do conjunto é curto ou o raio de curvatura inicia no pé da conexão. Uma outra causa poderá ser provocada pelo diâmetro de prensagem da conexão incorreto.

**Soluções** - O conjunto deverá ser substituído. O comprimento e a trajetória do conjunto deverão ser revisados, de forma que não trabalhem tracionados. Considere que os conjuntos de mangueiras, quando pressurizados, podem ter seu comprimento reduzido. A curvatura da mangueira deverá iniciar no mínimo de duas vezes o diâmetro interno da mesma, após o término da conexão, também conhecido como pé da conexão.

## Exposição a baixas temperaturas



**Sintomas** - O tubo interno e a cobertura apresentam rachaduras, porém continuam flexíveis e macios à temperatura ambiente.

**Causas** - A mangueira está operando com movimentos de flexão em ambiente onde a temperatura de trabalho é inferior aos limites recomendados para a mangueira. Típicas aplicações são encontradas com nitrogênio ou em câmaras frias.

**Soluções** - Substitua o conjunto por outro cuja mangueira possa operar com esse tipo de fluido ou parâmetros de baixa temperatura do meio ambiente.

## Restrição do tubo interno



**Sintomas** - O núcleo interno da mangueira apresenta restrição de área, provocada pelo deslocamento do tubo interno e o seu descolamento do reforço. A aparência externa da mangueira apresenta sinais de achatamento.

**Causas** - Vácuo excessivo, vinco ou achatamento da mangueira provocados por raio excessivo de curvatura poderão provocar o descolamento do tubo interno. Em alguns casos, o problema poderá ocorrer por baixa adesão ou vulcanização incorreta do tubo interno.

**Soluções** - Substitua o conjunto por outro cuja mangueira atenda aos limites de aplicação em vácuo. Se o problema estiver ocorrendo por raio de curvatura excessivo, amplie o raio de aplicação ou utilize uma mangueira com raio de curvatura compacto. Se o problema estiver ocorrendo por baixa qualidade do produto, solicite garantia do mesmo.

## Alta velocidade ou contaminação do fluido (vazão excessiva)

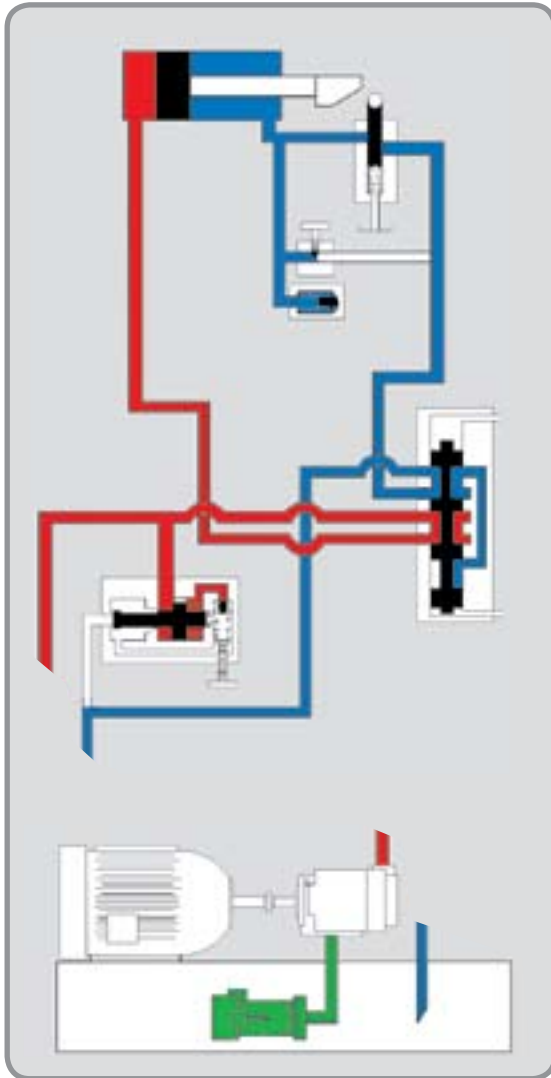


**Sintomas** - A mangueira apresenta vazamento acentuado ao longo de seu corpo. O tubo interno apresenta sinais de erosão ou de ter sido comprimido através do reforço da mangueira em uma região bastante abrangente.

**Causas** - A erosão ou danificação do tubo interno é provocada pela alta velocidade do fluido atritando na superfície do tubo interno, ou por partículas (metálicas ou não) de contaminação do fluido.

**Soluções** - O conjunto deverá ser substituído por outro cujo diâmetro interno da mangueira seja compatível com a vazão do sistema, e/ou uma análise sobre a contaminação do fluido deverá ser efetuada.





1. Circuito de descarga
2. Circuito regenerativo
3. Válvula limitadora de pressão de descarga diferencial
4. Circuito de descarga de um acumulador
5. Circuito com aproximação rápida e avanço controlado
6. Descarga automática da bomba
7. Sistema alta-baixa
8. Circuito de controle de entrada do fluxo
9. Circuito de controle de saída do fluxo
10. Controle de vazão por desvio do fluxo
11. Válvula de contrabalanço
12. Circuito com redução de pressão
13. Válvula de contrabalanço diferencial
14. Válvula de retenção pilotada

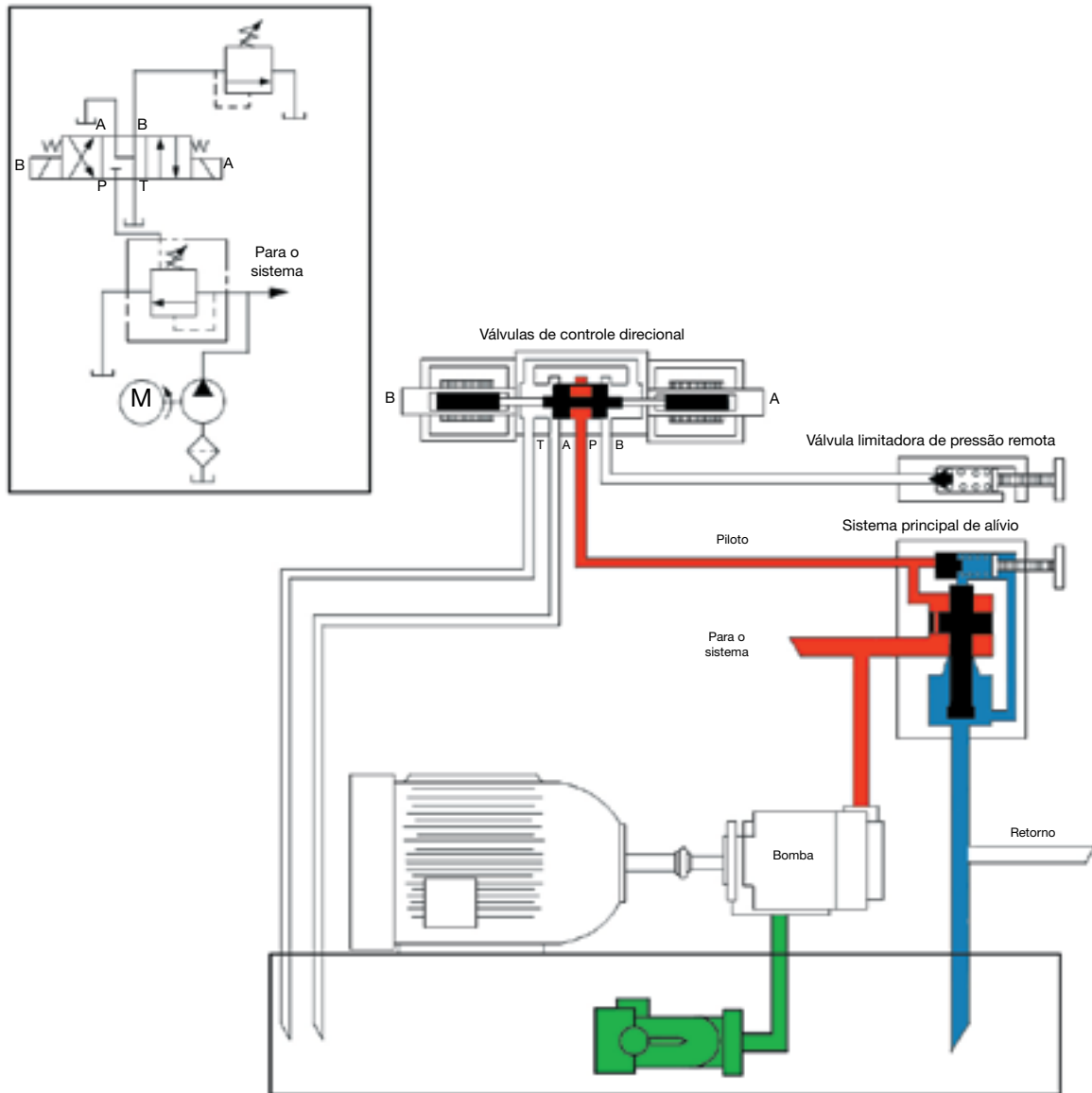


## Circuitos Hidráulicos Básicos

As seguintes legendas serão usadas para o código de cores dos desenhos:

- ▷ **Vermelho** : Pressão de alimentação ou operação
- ▷ **Amarelo** : Restrição no controle de passagem de fluxo
- ▷ **Laranja** : Redução de pressão básica do sistema
- ▷ **Verde** : Sucção ou linha de drenagem
- ▷ **Azul** : Fluxo em descarga ou retorno
- ▷ **Branco** : Fluido inativo

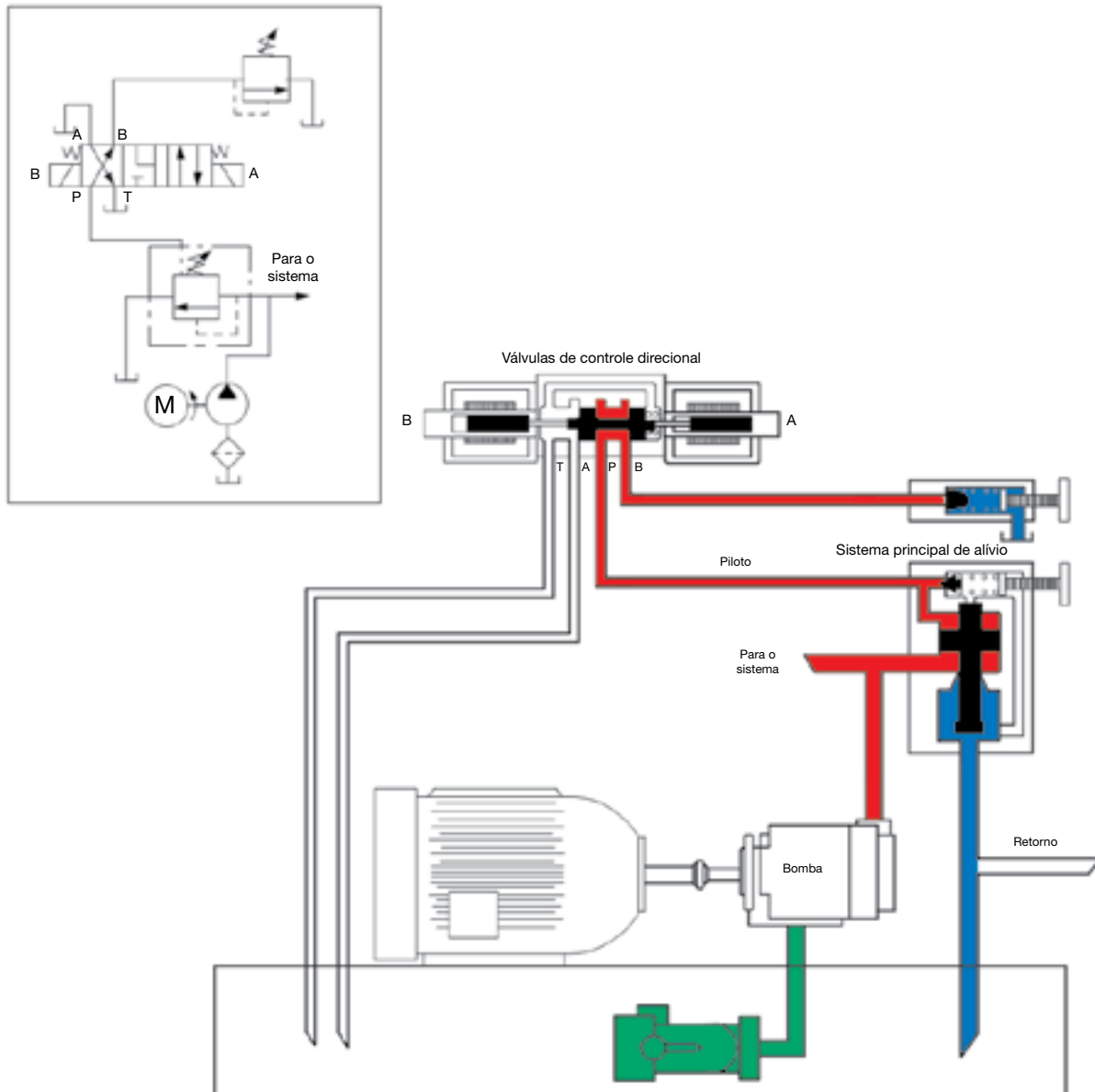
## 1. Circuito de descarga



### Pressão alta-máxima

A válvula de controle direcional não está energizada e, nessa condição a linha de pilotagem da válvula limitadora de pressão está bloqueada. A pressão do fluido recalado é determinada pelo pré-ajuste da válvula de pressão.

## 1. Circuito de descarga



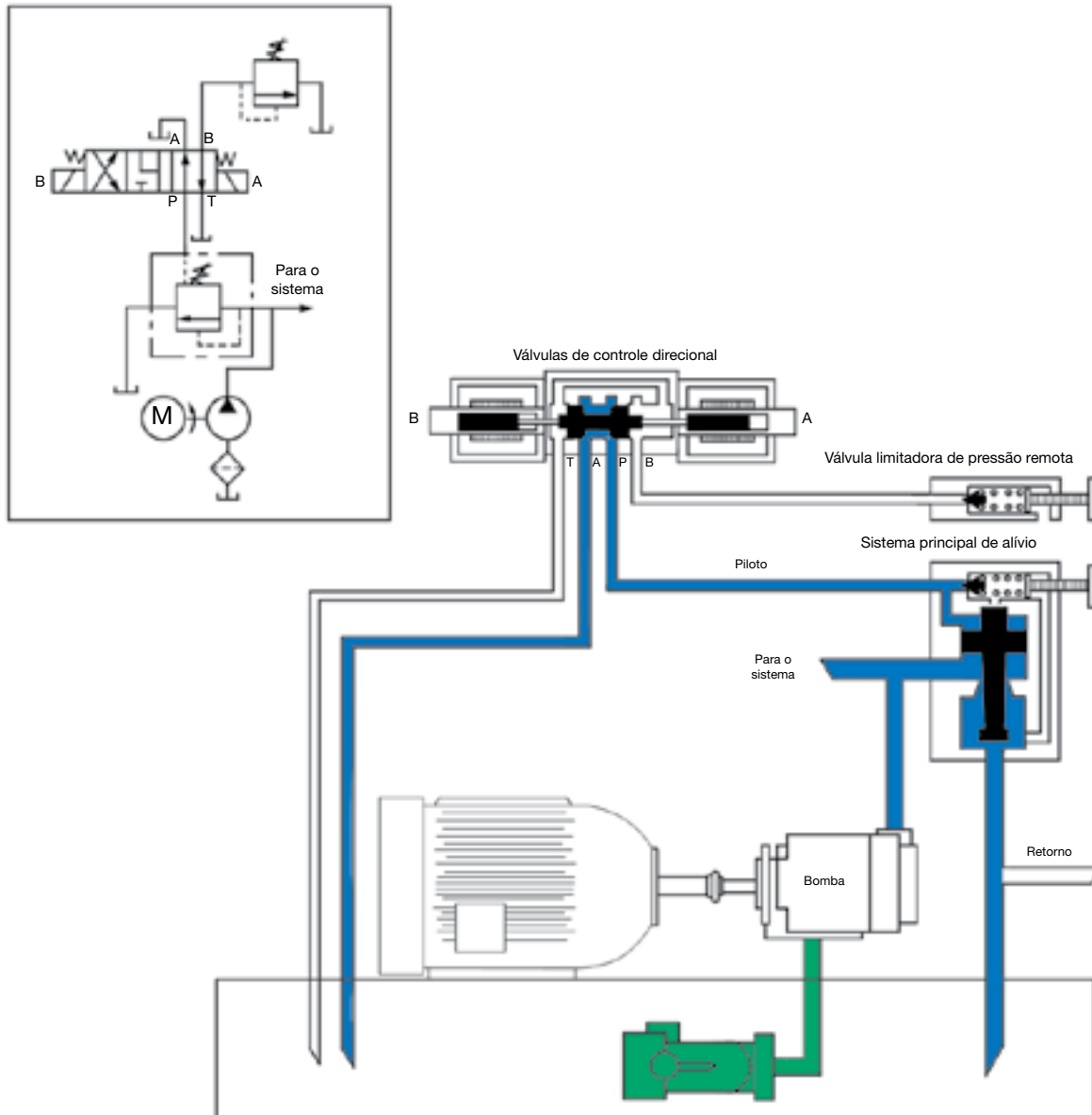
### Pressão intermediária

O solenóide "B" da válvula direcional é energizado. O carretel muda de posição interligando a linha de pressão da válvula limitadora de pressão remota com a linha de pilotagem da válvula limitadora de pressão principal.

A pressão do sistema é limitada pela válvula limitadora de pressão remota que, à distância, controla a válvula limitadora de pressão principal.



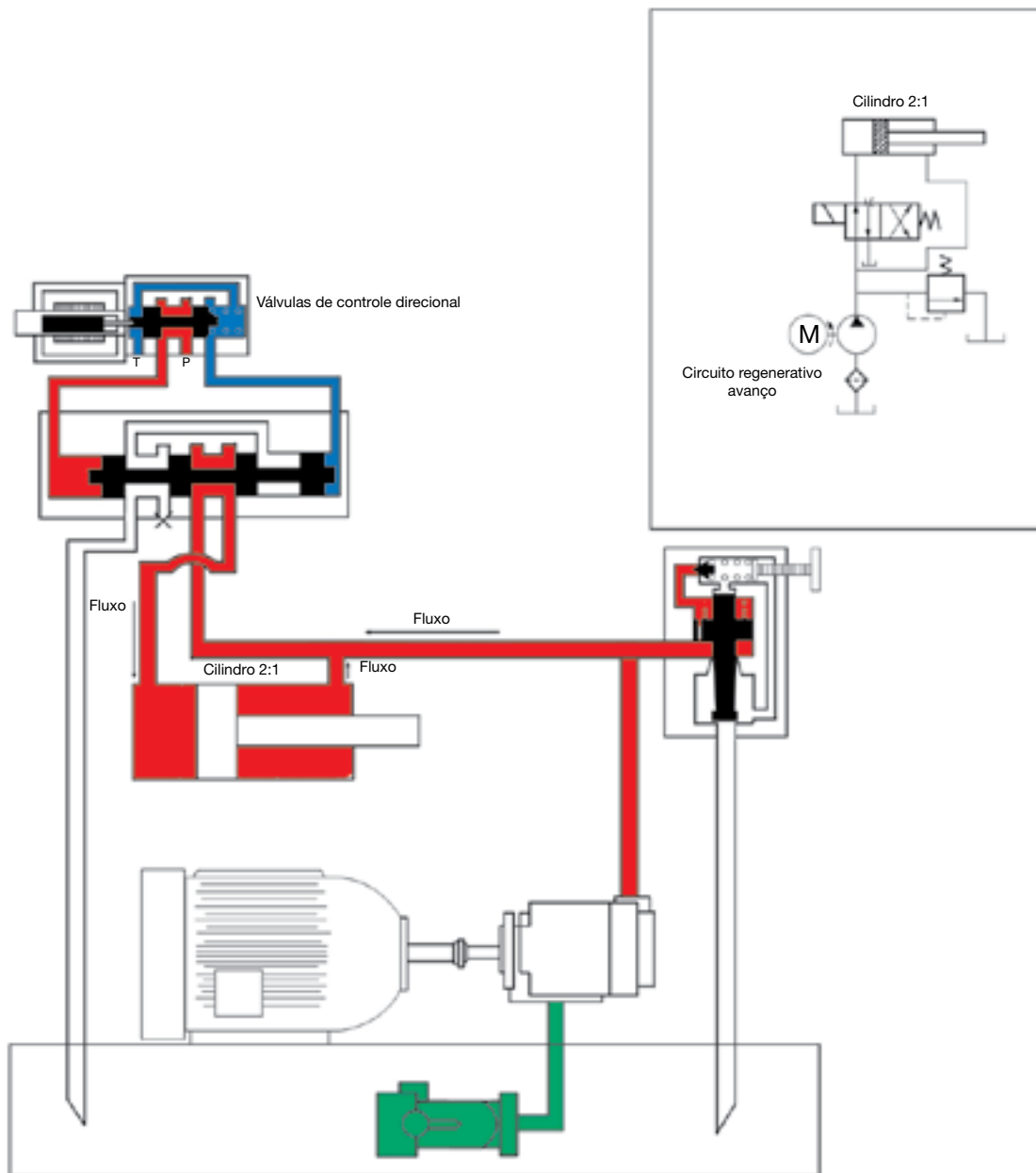
## 1. Circuito de descarga



### Recirculando

O solenóide "A" é energizado interligando a conexão de pilotagem da válvula limitadora de pressão principal com a linha de retorno para o tanque. Realizando esta operação, a única resistência que o fluido encontra é a resistência da mola que mantém o carretel na sua posição. Isso resulta em uma recirculação do fluxo de óleo para o tanque, a uma pressão relativamente baixa.

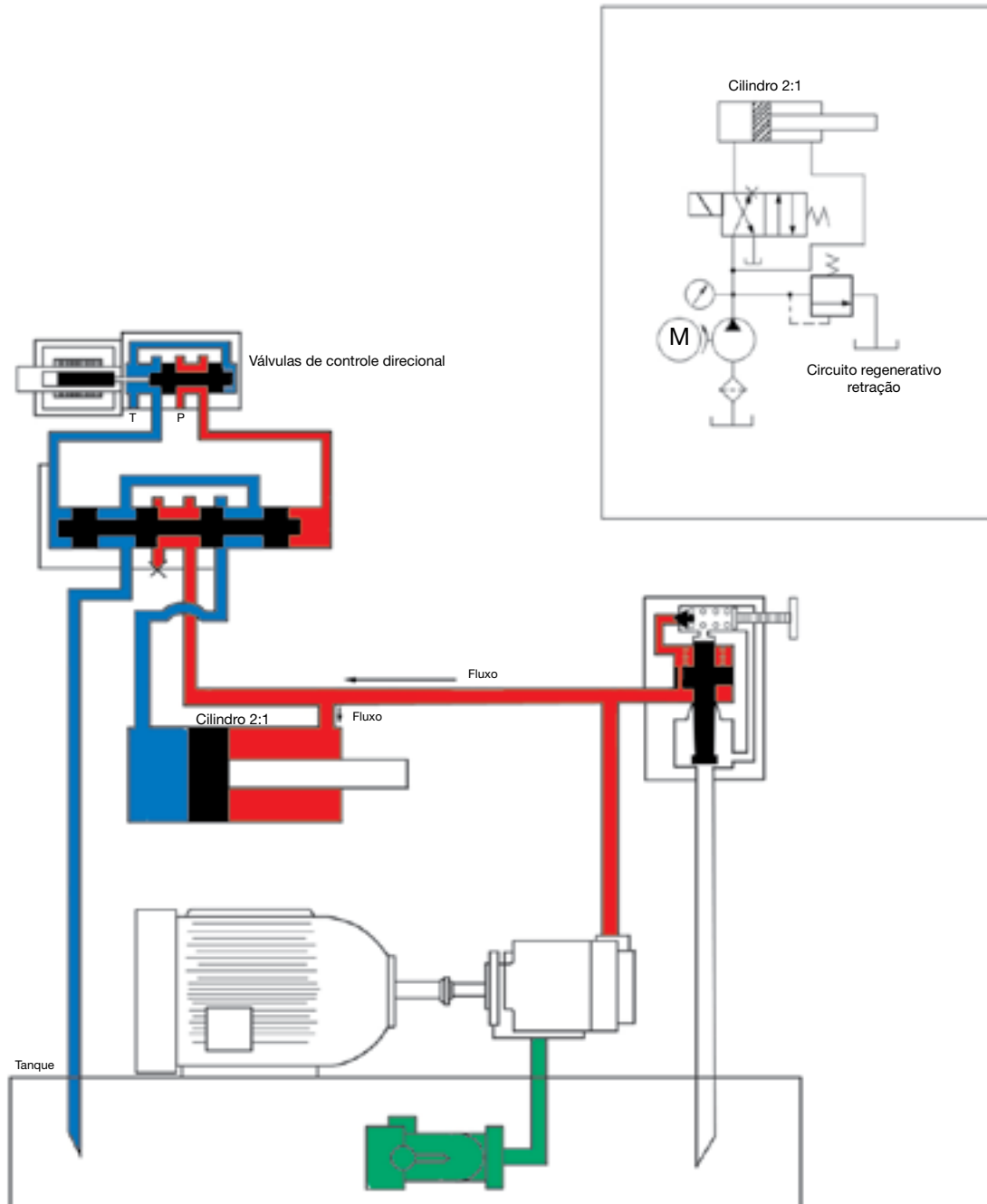
## 2. Circuito regenerativo - avanço



O circuito regenerativo que está ilustrado consiste de uma bomba, uma válvula de alívio, uma válvula direcional com um orifício bloqueado e um cilindro 2:1. Com a válvula direcional na posição mostrada, ambos os lados do pistão do cilindro estão sujeitos à mesma pressão. O desequilíbrio de força resultante provoca o avanço da haste.

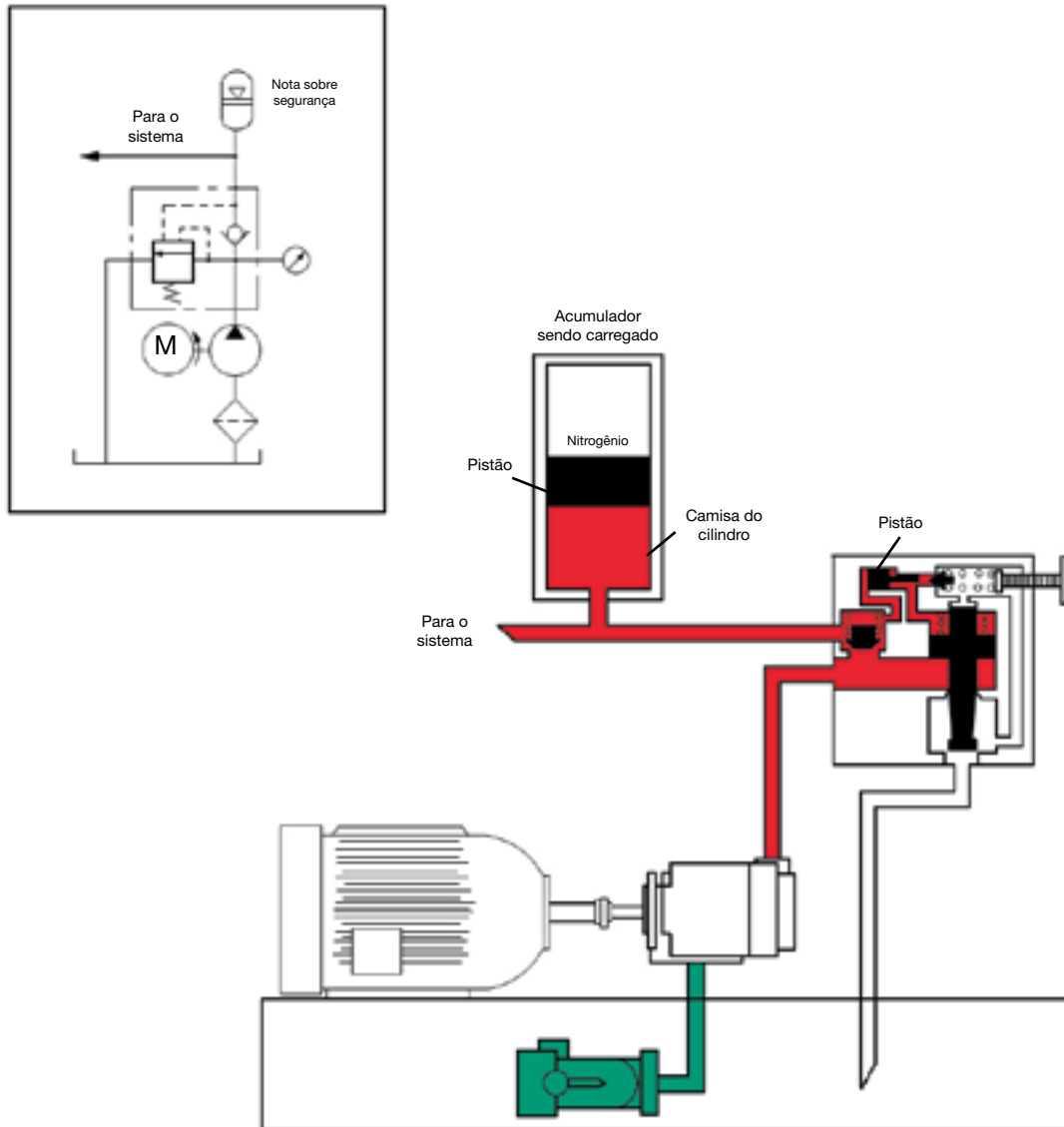
A descarga de fluido do lado da haste é adicionada ao fluxo da bomba. Visto que, em um cilindro 2:1 a descarga de fluido do lado da haste é sempre a metade do volume que entra do lado traseiro, o único volume que é bombeado pelo fluxo da bomba é a outra metade do volume que entra do lado traseiro. Para calcular a velocidade da haste de um cilindro 2:1 quando este está em regeneração, a seção transversal da haste é usada nos cálculos.

## 2. Circuito regenerativo - retorno



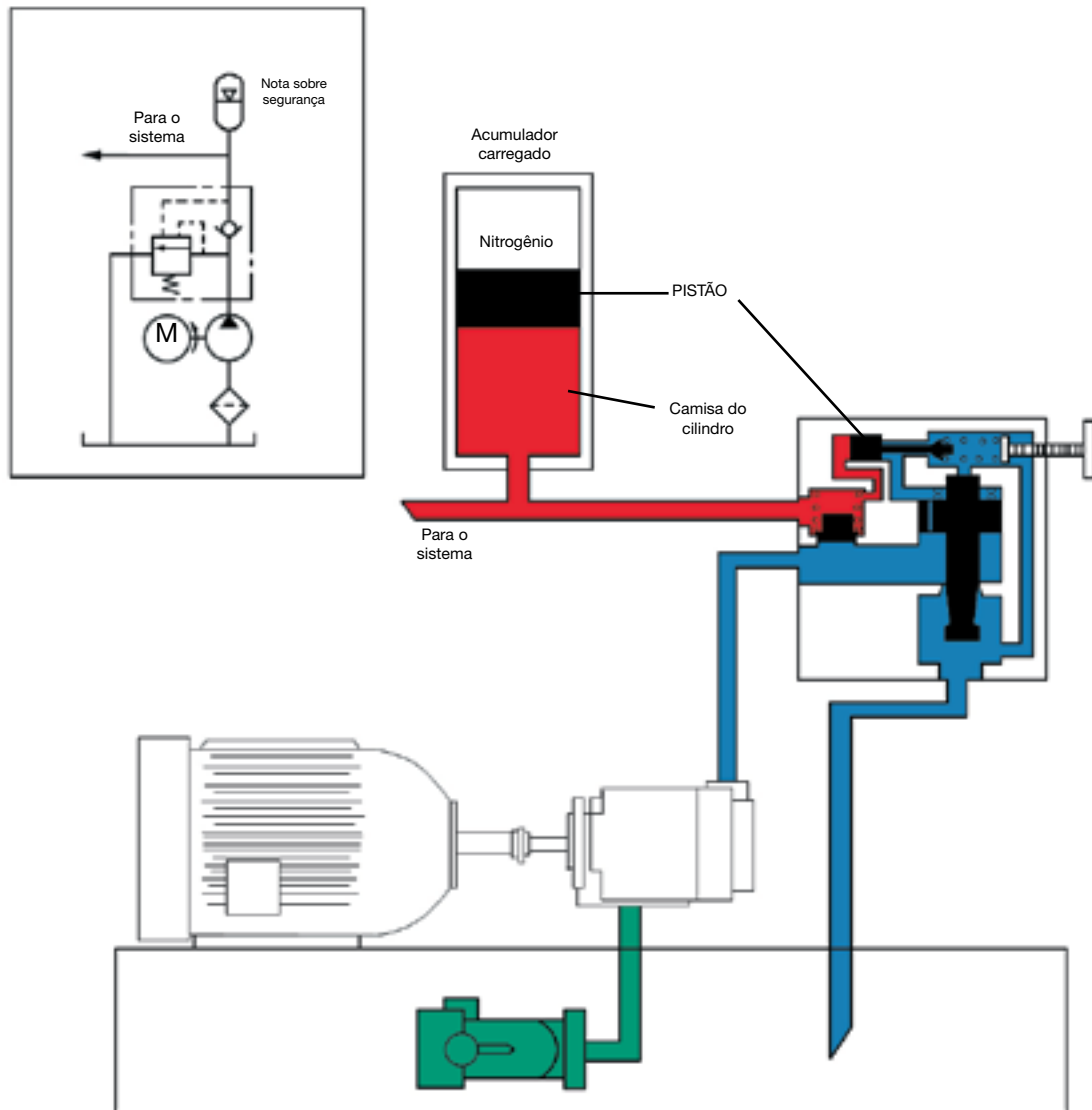
Para recuar a haste do cilindro, aciona-se a válvula direcional. A parte traseira do cilindro é drenada para o tanque. Todo o fluxo e a pressão da bomba são dirigidos para o lado da haste. Visto que a bomba está despejando o mesmo volume que o da parte traseira (metade do volume da parte traseira) a haste recua à mesma velocidade.

### 3. Válvula limitadora de pressão de descarga diferencial



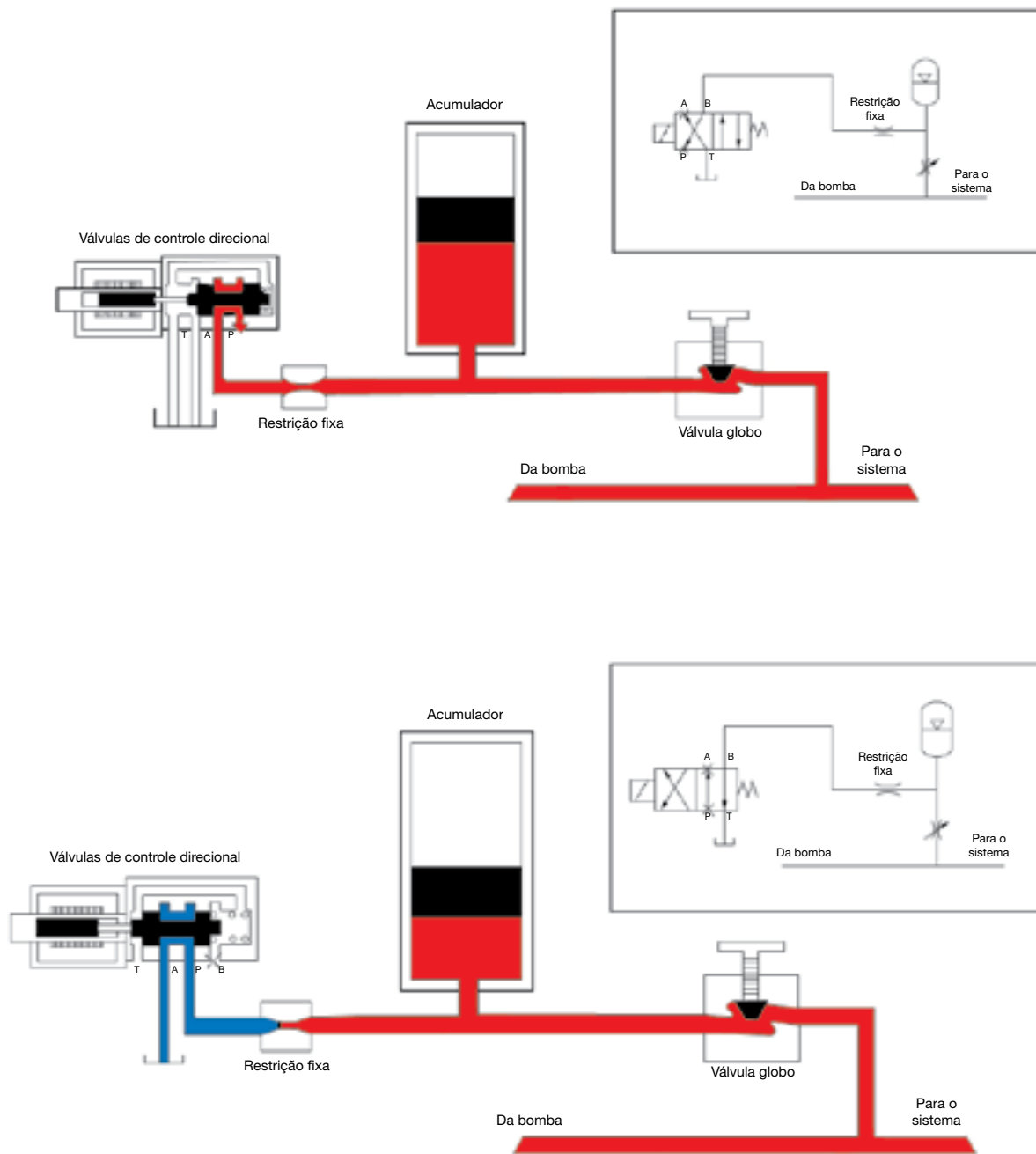
Um pistão diferencial é montado em um furo oposto ao plug da válvula piloto. Em cada extremidade do piloto, as áreas expostas à pressão são iguais. Durante o tempo em que o acumulador está sendo carregado, a pressão em cada extremidade do pistão é igual.

### 3. Válvula limitadora de pressão de descarga diferencial



Quando o acumulador é carregado, o pistão é forçado contra o plug e força-o contra o assento. Isso move o carretel principal contra a mola. A válvula limitadora de pressão é então drenada. Ao mesmo tempo, a válvula de retenção fecha, impossibilitando a descarga do acumulador através da válvula de alívio. Neste ponto, obtém-se a pressão máxima no acumulador.

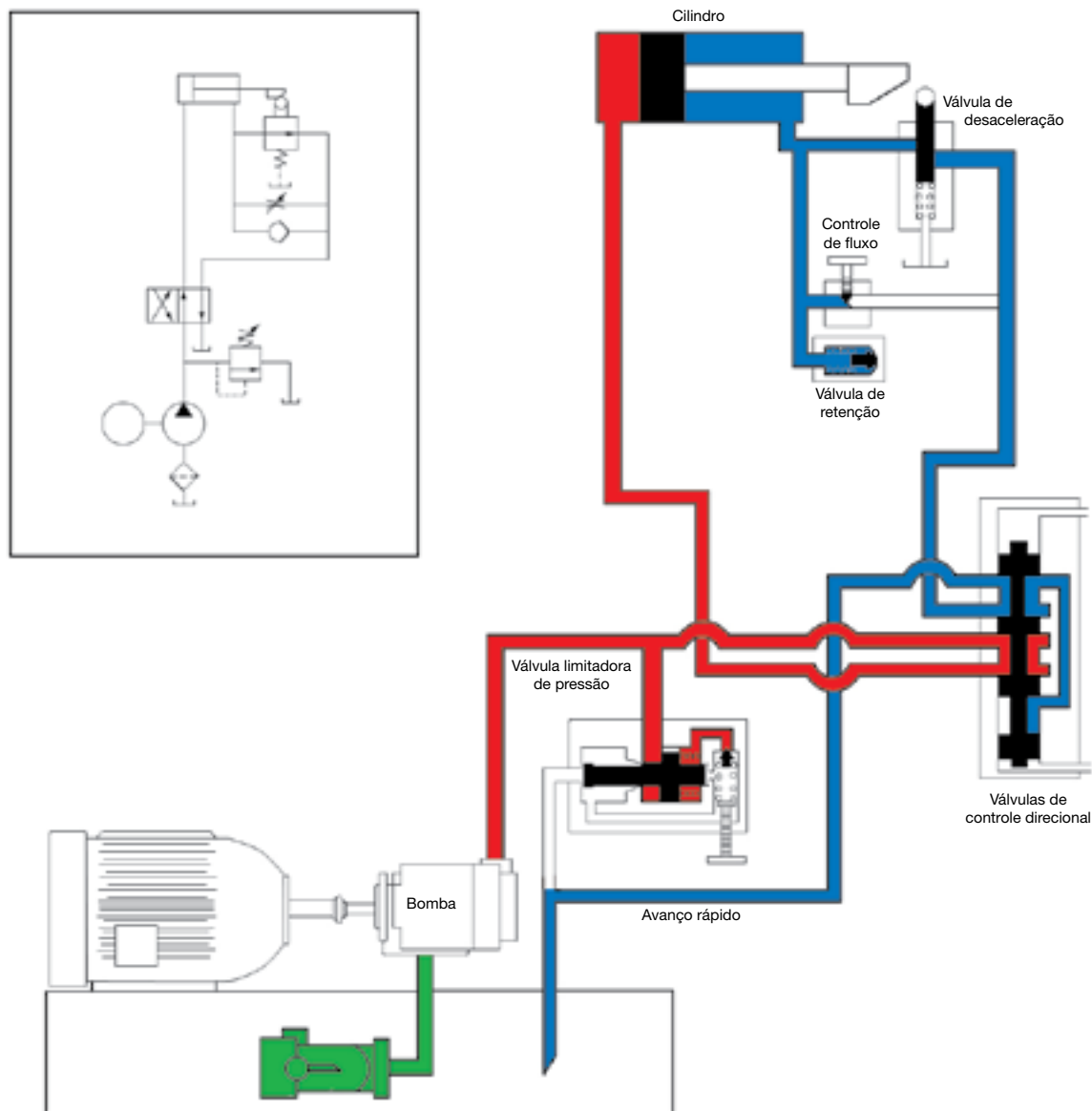
#### 4. Circuito de descarga de um acumulador



Em qualquer circuito com acumulador, é necessário um descarregamento automático quando o sistema não está em uso. Isso pode ser obtido usando uma válvula direcional 4/2 simples solenóide convertida em uma 2/2 simples solenóide.

No exemplo, a válvula solenóide convertida para duas vias pode ser energizada quando o motor é ligado. Isto bloqueia o fluxo da válvula e permite o carregamento do acumulador.

## 5. Circuito com aproximação rápida e avanço controlado

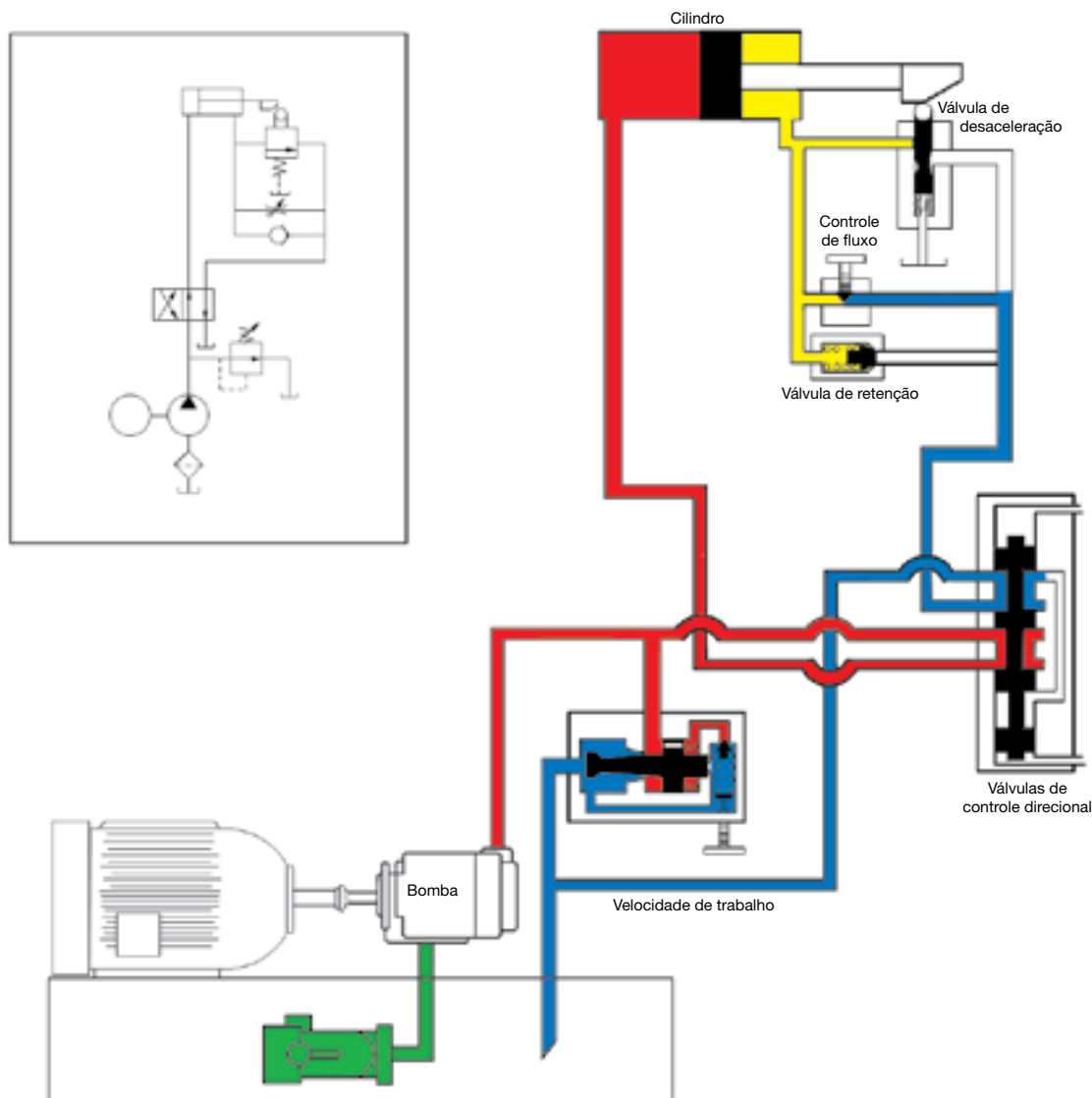


### Avanço rápido

Em muitos circuitos hidráulicos, um avanço rápido do cilindro é necessário até que a posição de avanço aproxime-se da área de trabalho. Este circuito é conhecido como um circuito com aproximação rápida e avanço controlado.

Para esta parte do circuito, a válvula direcional foi acionada e o fluxo da bomba é remetido para o cabeçote traseiro do cilindro. O fluxo de óleo da caixa flui livremente pela válvula de desaceleração. O fluido se movimentará através da válvula de controle direcional e voltará para o tanque.

## 5. Circuito com aproximação rápida e avanço controlado



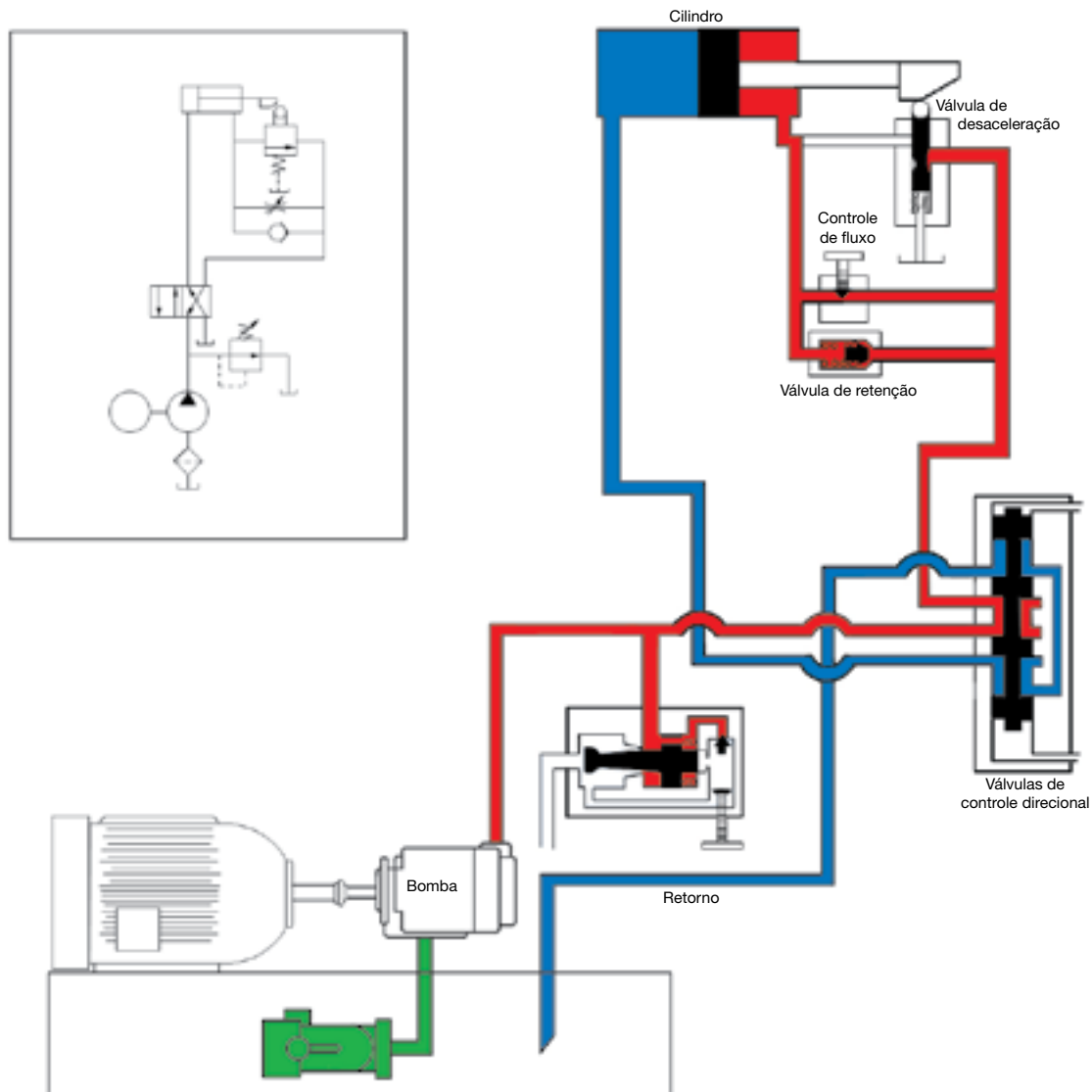
### Velocidade do trabalho

É neste ponto do circuito que o came conectado à ponta da haste do cilindro aciona a válvula de desaceleração. À medida que o came aciona o rolete, o fluxo através da válvula é gradualmente cortado. Esta válvula permite que uma carga ligada ao pistão do cilindro seja retardada a qualquer ponto do seu percurso, desde que o amortecimento ainda não esteja operando.

No restante do percurso, o óleo que sai do lado do cabeçote dianteiro do pistão passará pela válvula de controle de vazão (ajustada à taxa de trabalho necessária), passando pela válvula de controle direcional e de volta ao tanque. Deve ser notado que a válvula limitadora de pressão abriu porque o controle de vazão excedeu à resistência do sistema.



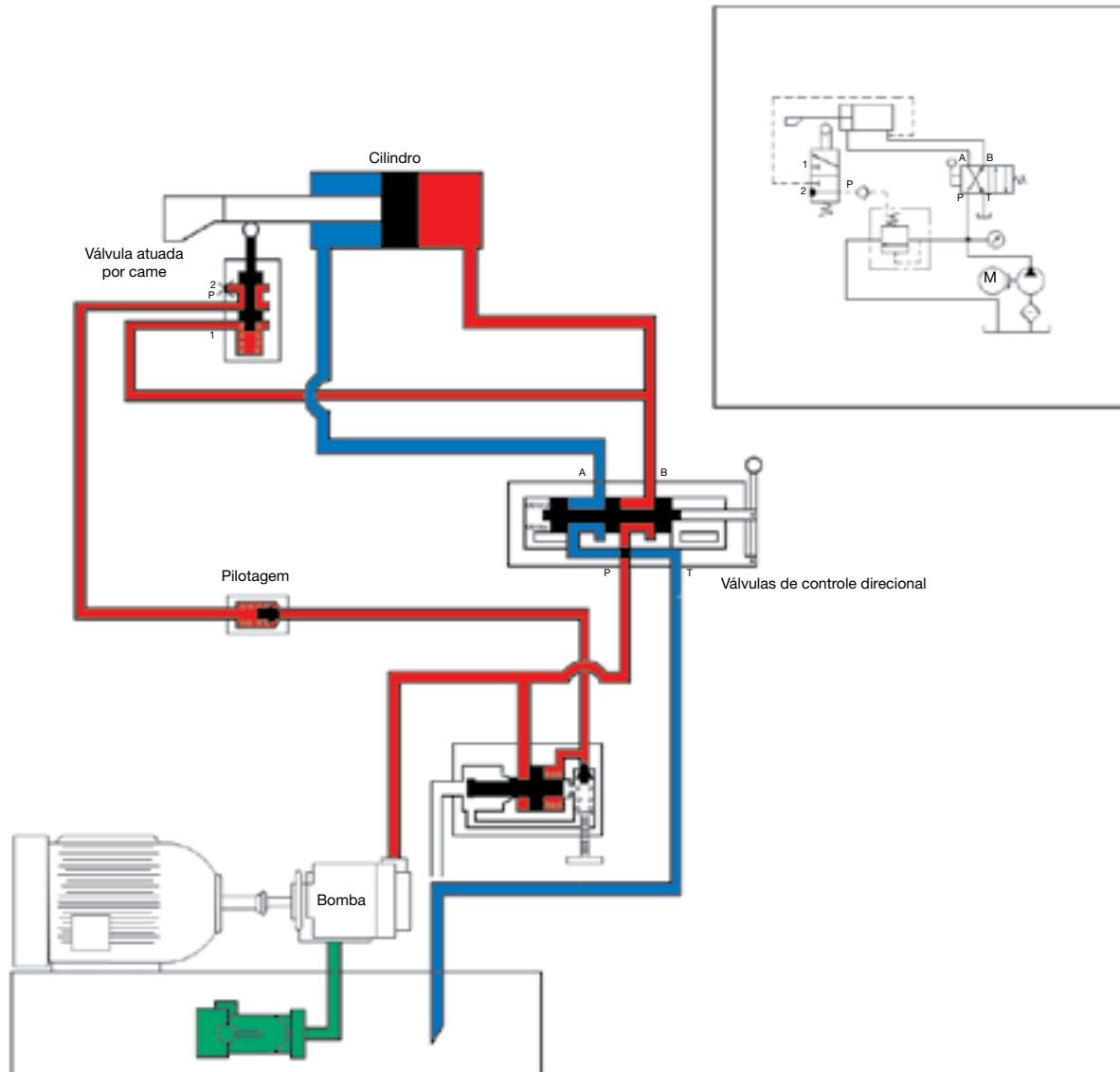
## 5. Circuito com aproximação rápida e avanço controlado



### Retorno

Neste croqui, o fluxo da bomba é direcionado através da válvula de controle até a válvula de retenção, a válvula de controle de vazão e a válvula de desaceleração. Pelo fato da válvula de retenção oferecer menor resistência, a maior parte do fluxo passará por ela. O fluido que sai da parte traseira do cilindro é direcionado através da válvula de controle direcional e de volta ao tanque.

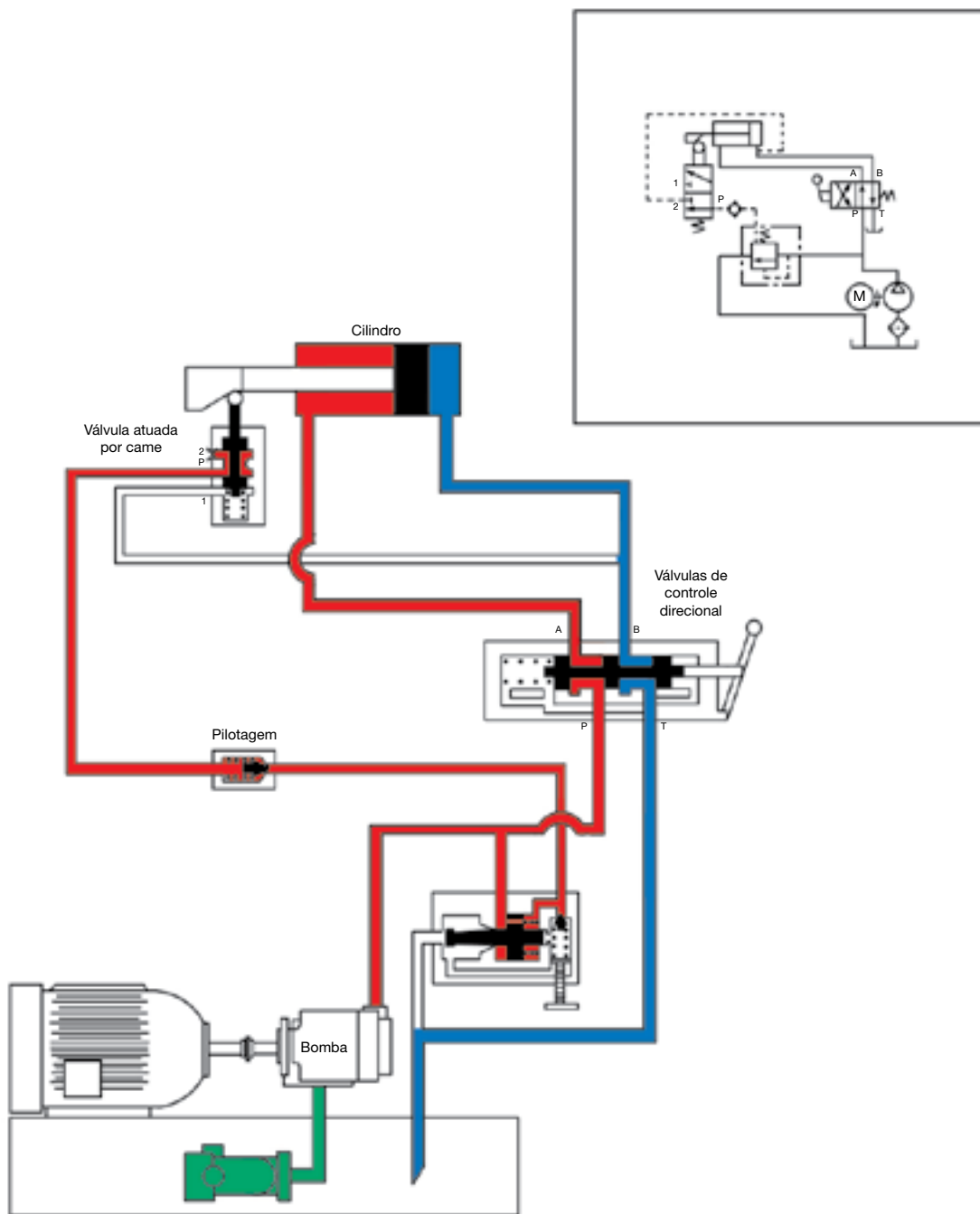
## 6. Descarga automática da bomba



### Cilindro avançado

Para fazer um cilindro avançar, a válvula direcional é atuada. Isto direciona o fluxo da bomba para o cabeçote traseiro do cilindro, bem como fecha a válvula de retenção. Com a válvula de retenção fechada, o fluxo da pilotagem pára e a pressão de trabalho é obtida.

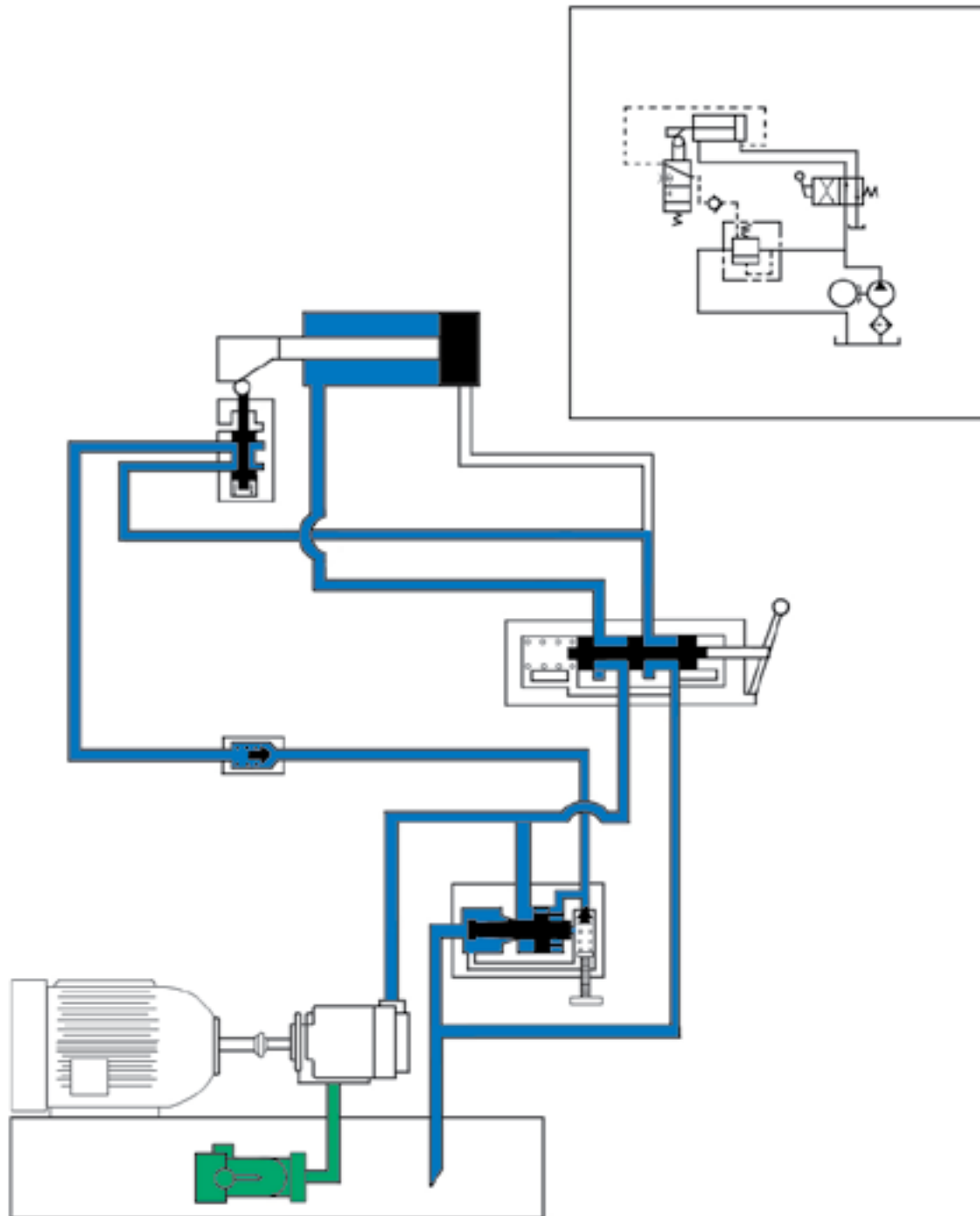
## 6. Descarga automática da bomba



### Cilindro retornando

Para o retorno do cilindro, a válvula de controle direcional é manualmente atuada. Isto direciona o fluxo da bomba para o cabeçote dianteiro do cilindro. A linha de pilotagem da válvula limitadora de pressão permanece fechada até o cilindro estar completamente retornado.

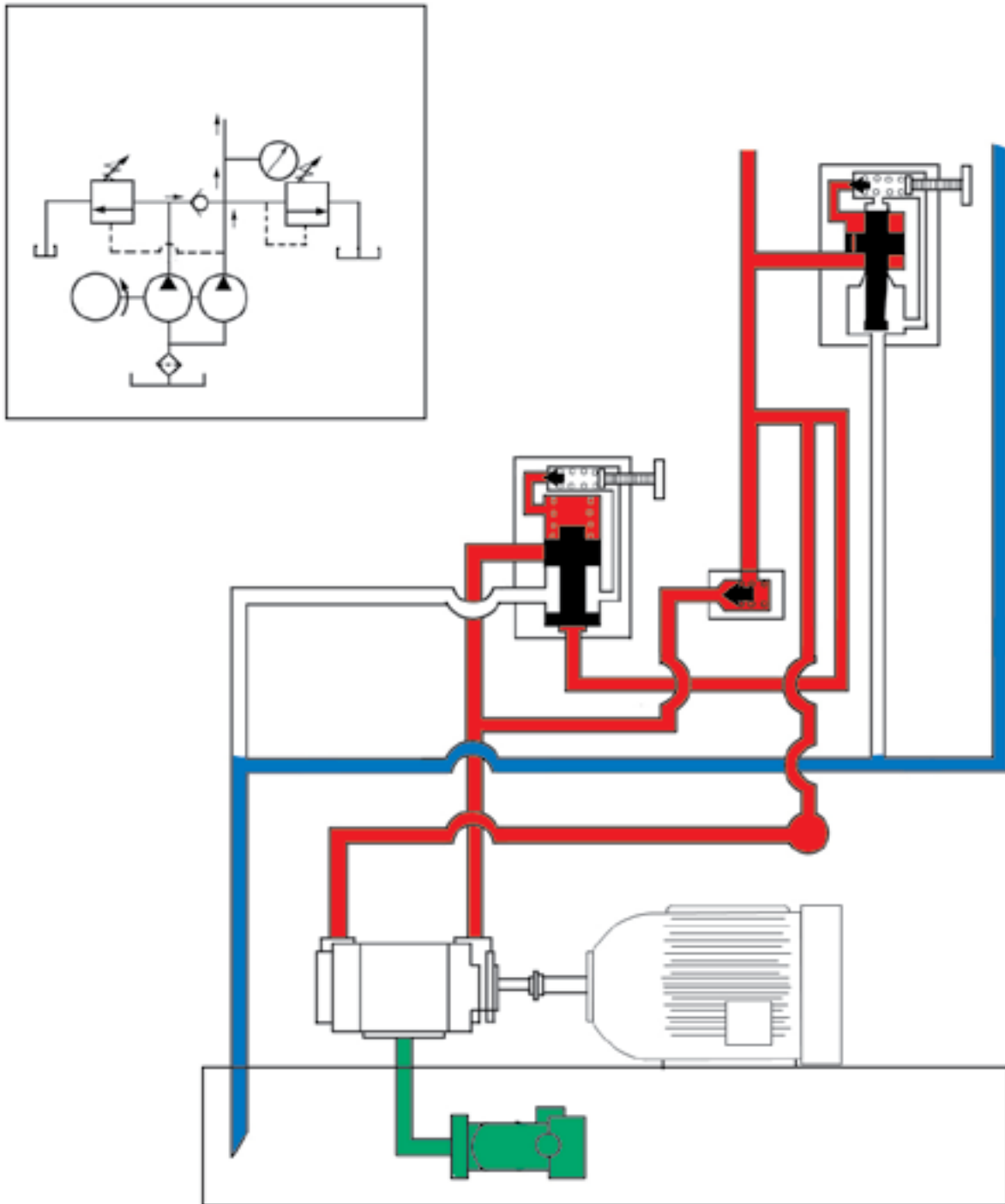
## 6. Descarga automática da bomba



### Bomba em descarga

No final do retorno do cilindro, o came da válvula é atuado. Isto possibilita a passagem do fluido na linha de drenagem da válvula limitadora de pressão para o tanque. Por sua vez a válvula limitadora de pressão abre, causando a recirculação da bomba a uma baixa pressão.

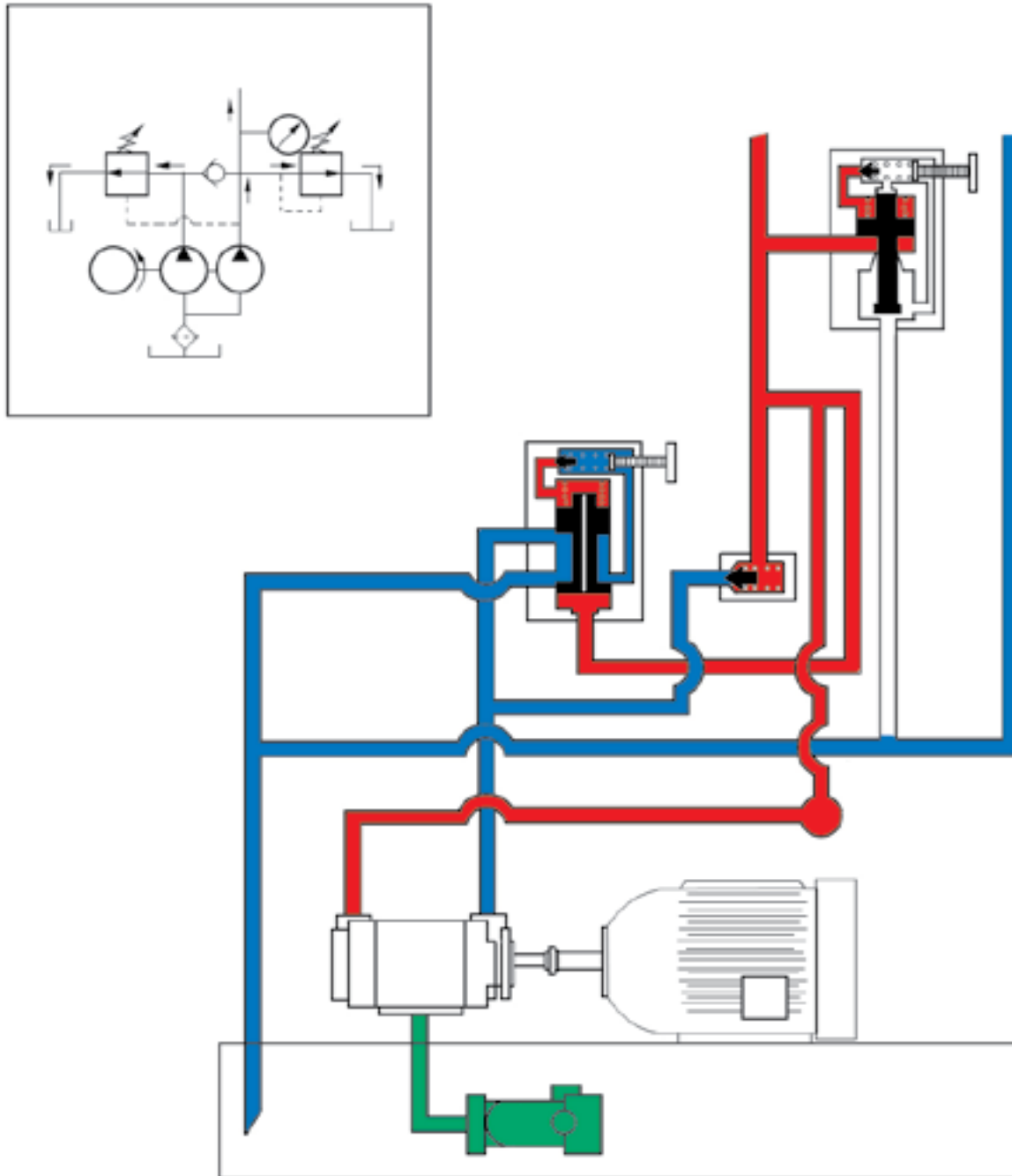
## 7. Sistema alta-baixa



### Operação à baixa pressão

O sistema alta-baixa satisfaz a demanda de um sistema através da combinação de uma bomba de 170 l/min e uma outra bomba de 19 l/min. Quando o motor elétrico é ligado, a vazão da bomba de 170 l/min passa através da válvula de retenção somando-se à vazão da bomba de 19 l/min; 189 l/min então passam pelo sistema, possibilitando o avanço do cilindro a uma pressão relativamente baixa.

## 7. Sistema alta-baixa

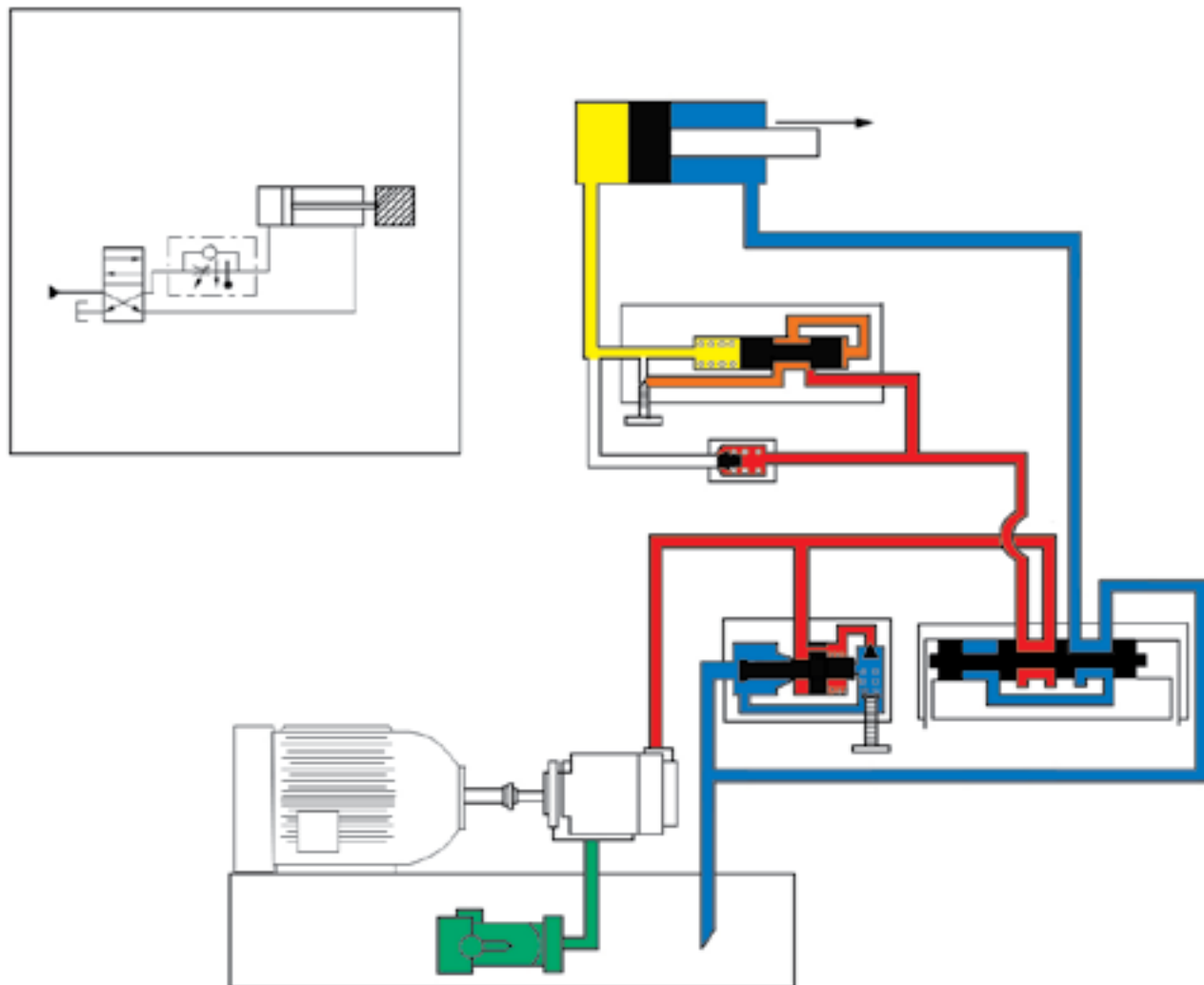


### Operação à alta pressão

Quando a carga de trabalho é atingida bem como a pressão de trabalho, a pressão da bomba começa a aumentar contra a válvula limitadora de pressão ajustada para 100 kgf/cm<sup>2</sup>.

Quando a pressão chega a 35 kgf/cm<sup>2</sup> a válvula de descarga normalmente fechada abre, permitindo que a bomba de 170 l/min descarregue para o tanque a sua vazão, enquanto a bomba de 19 l/min continua a trabalhar. Esta operação elimina a geração desnecessária de força pela bomba de 170 l/min.

## 8. Circuito de controle de entrada do fluxo

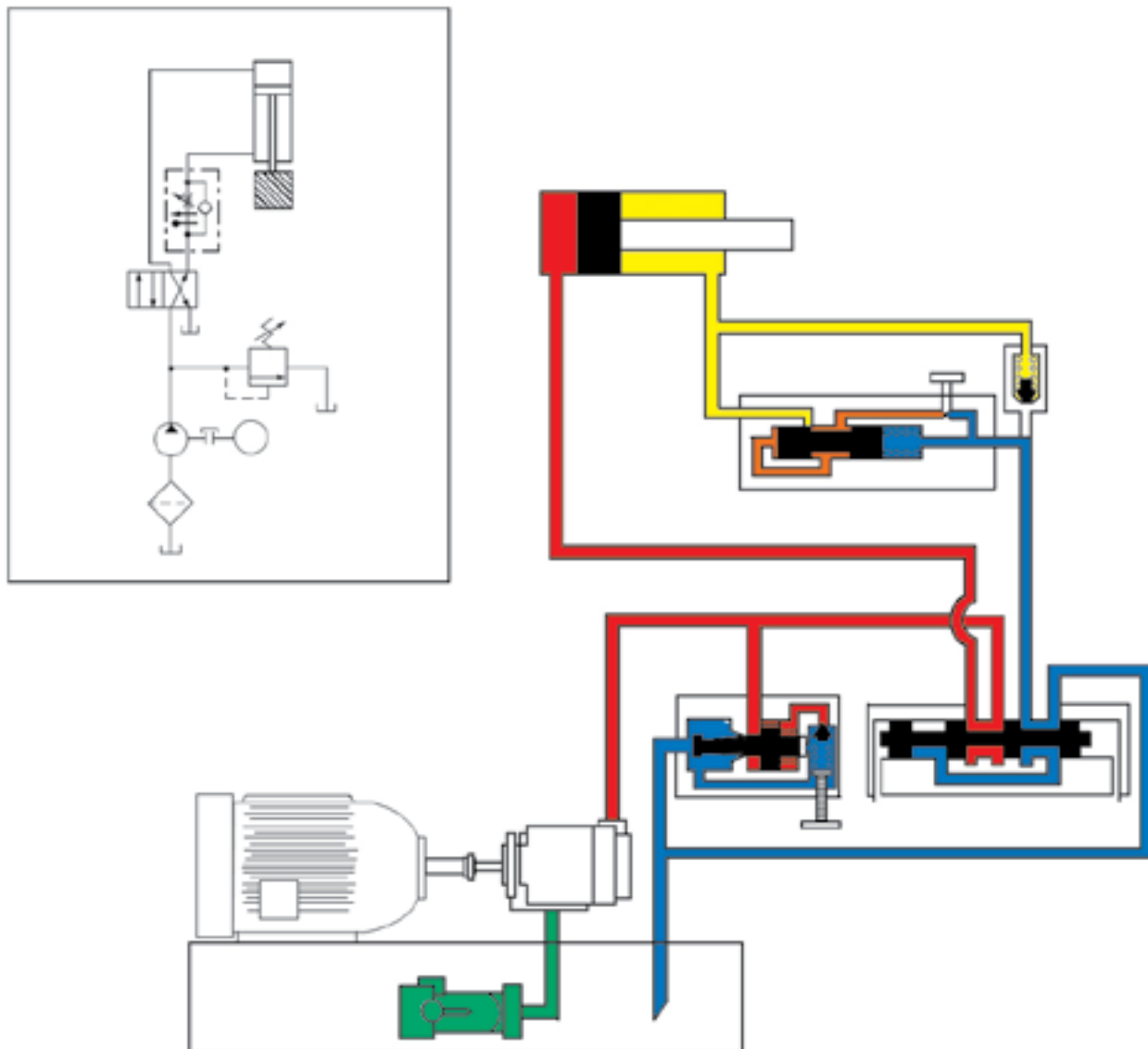


No circuito ilustrado, a válvula de controle de fluxo com pressão compensada tipo restritora está regulada para 11 litros/min. A válvula de alívio está regulada a 35 kgf/cm<sup>2</sup>. A pressão de trabalho-carga é de 14 kgf/cm<sup>2</sup>. A mola do compensador tem um valor de 7 kgf/cm<sup>2</sup>. Durante a operação do sistema, a pressão de trabalho-carga de 14 kgf/cm<sup>2</sup> mais a mola de 7 kgf/cm<sup>2</sup> empurra o êmbolo compensador.

A bomba tenta empurrar o seu fluxo total de 20 litros/min através do orifício da válvula de agulha. Quando a pressão adiante da válvula de agulha alcança 21 kgf/cm<sup>2</sup>, o êmbolo do compensador se desloca e causa uma restrição ao fluido que está entrando. A pressão na entrada de controle de fluxo se eleva até o limite de ajuste da válvula de alívio que está a 35 kgf/cm<sup>2</sup>. À medida que o fluido passa pela restrição provocada pelo êmbolo compensador, 14 kgf/cm<sup>2</sup> dos 35 kgf/cm<sup>2</sup> são transformados em calor. A pressão antes da válvula de agulha fica limitada a 21 kgf/cm<sup>2</sup>.

Desses 21 kgf/cm<sup>2</sup>, 14 kgf/cm<sup>2</sup> são usados para vencer a resistência da carga; 7 kgf/cm<sup>2</sup> são usados para provocar o fluxo pelo orifício da válvula de agulha. A taxa de fluxo, neste caso, é de 11 litros/min. Os restantes 9 litros/min são descarregados pela válvula de alívio.

## 9. Circuito de controle de saída do fluxo



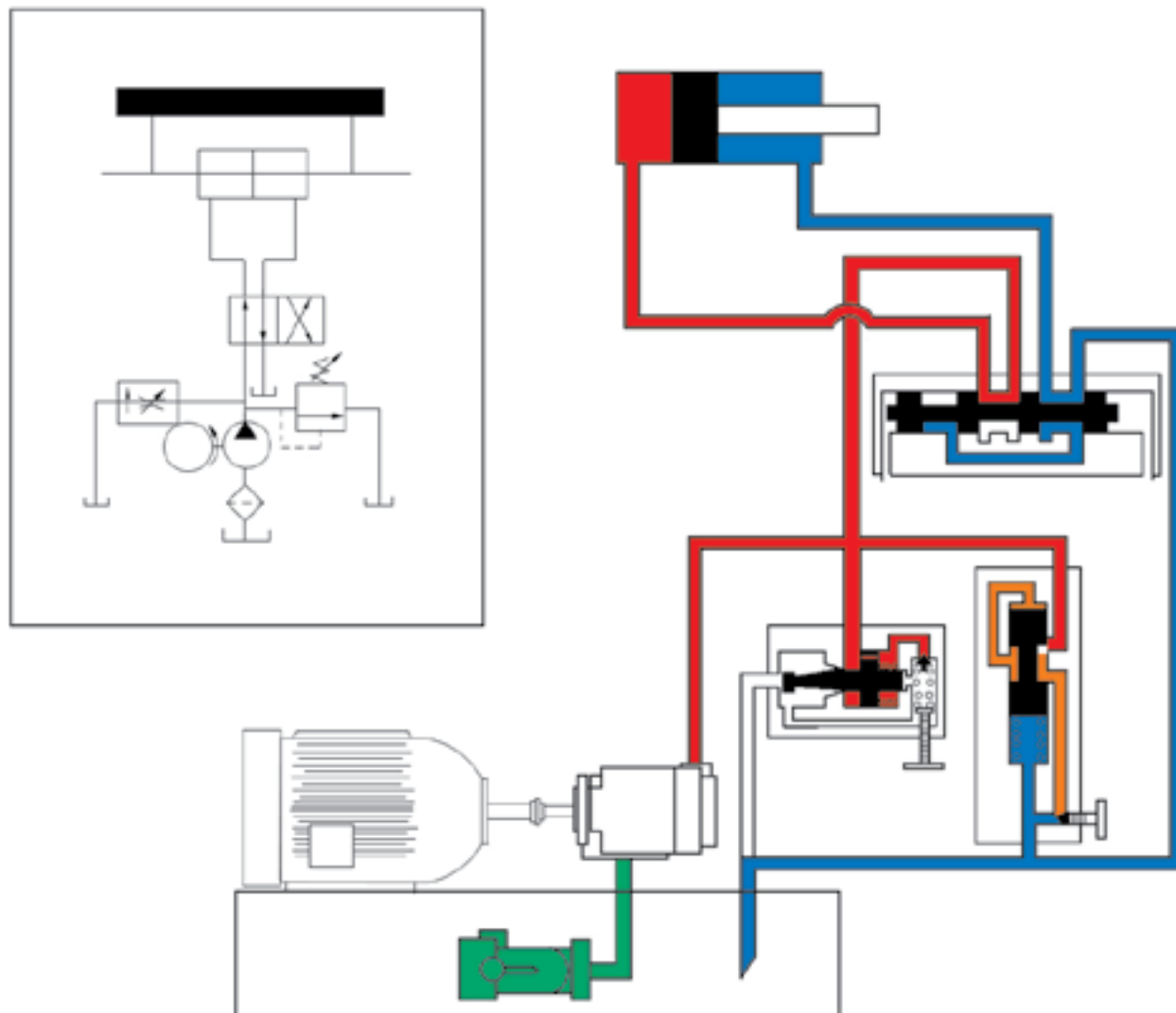
Se a velocidade de um atuador tiver que ser precisa durante todo o tempo de trabalho, pode-se usar o controle de saída do fluxo com compensação de temperatura e pressão.

Em alguns casos, a carga de trabalho muda de direção (a carga passando sobre o ponto central de um arco) ou a pressão de carga de trabalho muda subitamente de pressão plena para pressão zero (o caso de uma broca que rompeu a última película). Isto faz com que a carga dispare.

Uma válvula de controle de fluxo colocada no orifício de saída do atuador controla a taxa de fluxo que sai do atuador. Este é um circuito com controle na saída, que dá um controle de velocidade positivo aos atuadores usados em operações de furar, serrar, mandrilar e descarregar. Um circuito com controle na saída é um circuito de controle de fluxo muito comum.



## 10. Controle de vazão por desvio do fluxo

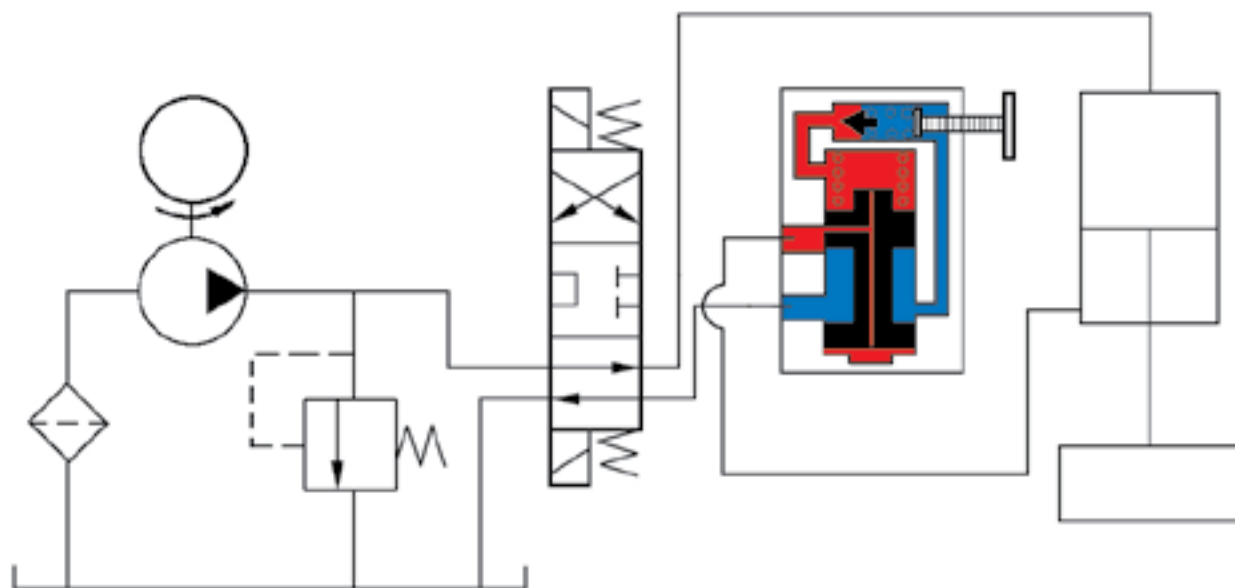
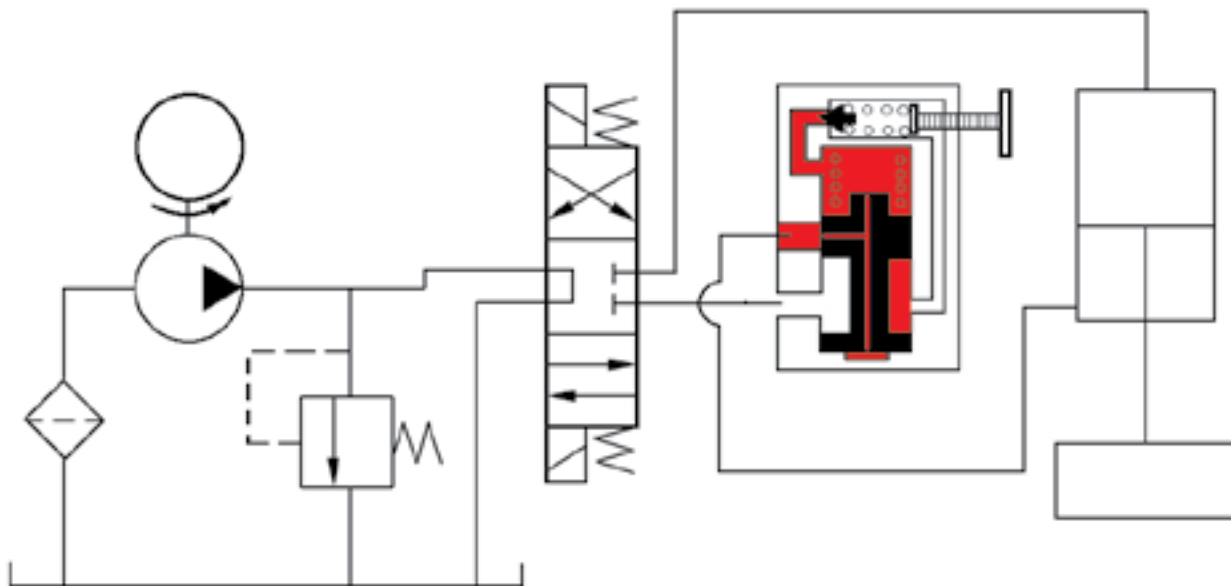


Outro tipo de circuito de controle de fluxo é o circuito de sangria. Neste circuito, a válvula de controle de fluxo não causa uma resistência adicional para a bomba. Ele opera retornando para o tanque parte do fluxo da bomba à pressão do sistema existente. Além de gerar menos calor, um circuito de sangria pode também ser mais econômico do que um circuito com controle na entrada ou um circuito com controle na saída.

Por exemplo, se uma vazão de 380 litros/min tivesse que ser reduzida para 340 litros/min, seria preciso uma válvula de controle de fluxo de 340 l/min, no caso de um circuito com controle na entrada e, dependendo do tamanho do cilindro, haveria necessidade de um controle de fluxo de 265 litros/min no caso de um cilindro com controle na saída. Num circuito de sangria, entretanto, poderia ser usado um controle de fluxo de 38 litros/min. Mesmo com estas vantagens aparentes, um circuito de sangria não é um circuito de controle de fluxo muito comum. Isso acontece porque um controle de fluxo, num conjunto de sangria, controla indiretamente a velocidade de um atuador. Ele pode medir com precisão o fluxo para o tanque, mas se houver vazamento através de vários componentes do sistema, a velocidade do atuador diminuirá.

Um circuito de sangria pode ser usado em qualquer aplicação que não requeira uma regulagem de fluxo precisa; e onde a carga ofereça uma resistência constante, como em retíficas, brunidoras e na elevação vertical de cargas.

## 11. Válvula de contrabalanço

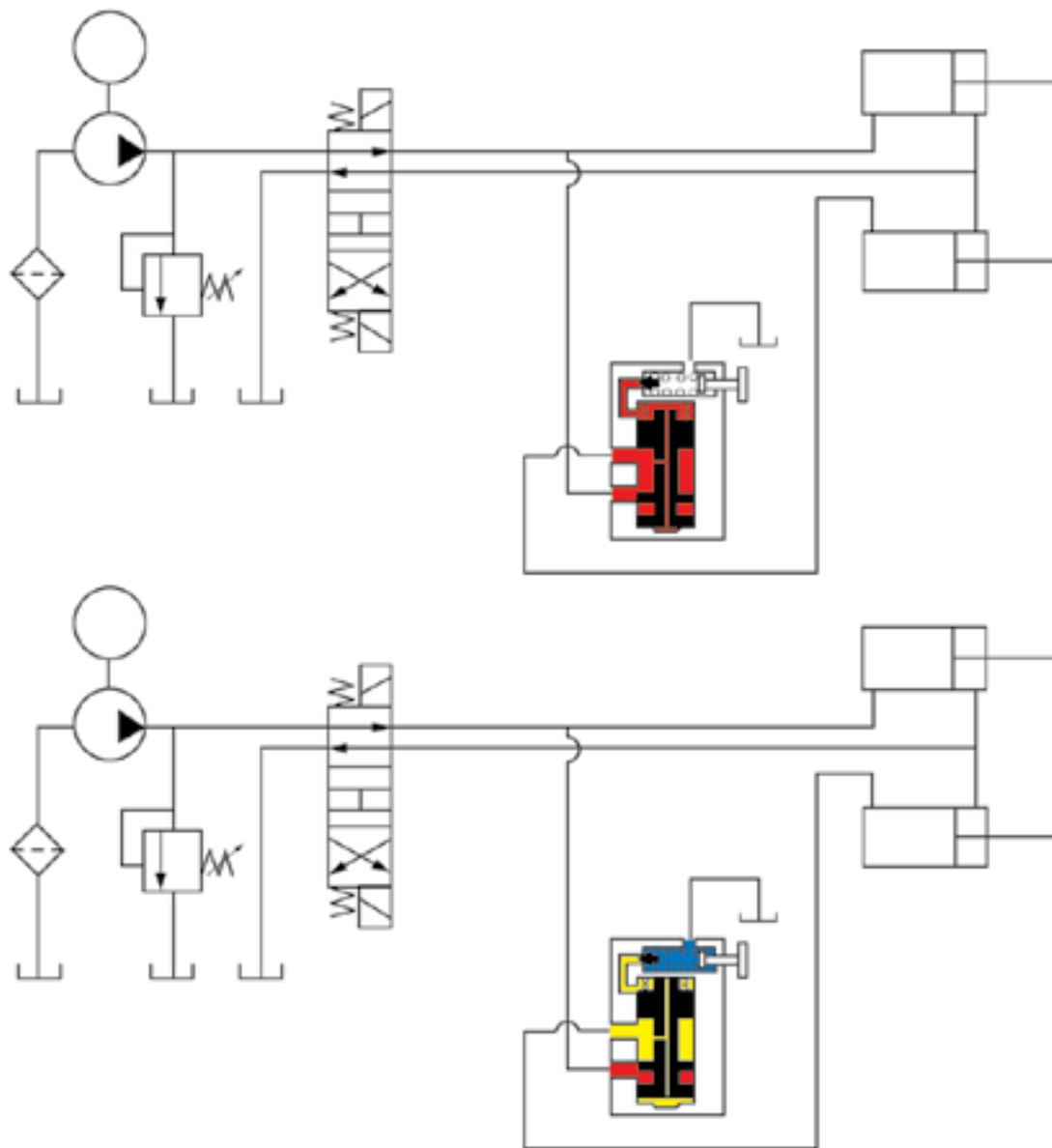


No circuito de uma prensa, quando a válvula direcional encaminha o fluxo para o cabeçote traseiro do cilindro, o peso da prensa conectada à haste do cilindro provocará uma queda incontrolável. A vazão da bomba não será capaz de manter a prensa. Para evitar esta situação, uma válvula de pressão normalmente fechada é colocada abaixo da prensa.

O carter da válvula não interligará as vias primárias e secundárias até que a pressão atuante na parte superior do carter seja maior do que a pressão desenvolvida pelo peso da prensa (em outras palavras, quando a pressão está presente no cabeçote traseiro do cilindro).

Desta maneira, o peso da prensa é contrabalanceado através do curso de descida. A válvula de contrabalanço é controlada pela pressão proveniente da via primária, tão logo ocorra a inversão do fluxo, e a pressão na via primária cai. O carter é desatuado. As vias primária e secundária são desconectadas. O fluxo através da válvula é desbloqueado. Uma vez que o fluxo não passa pela válvula, ele passa pela válvula de retenção (não representada).

## 12. Circuito com redução de pressão

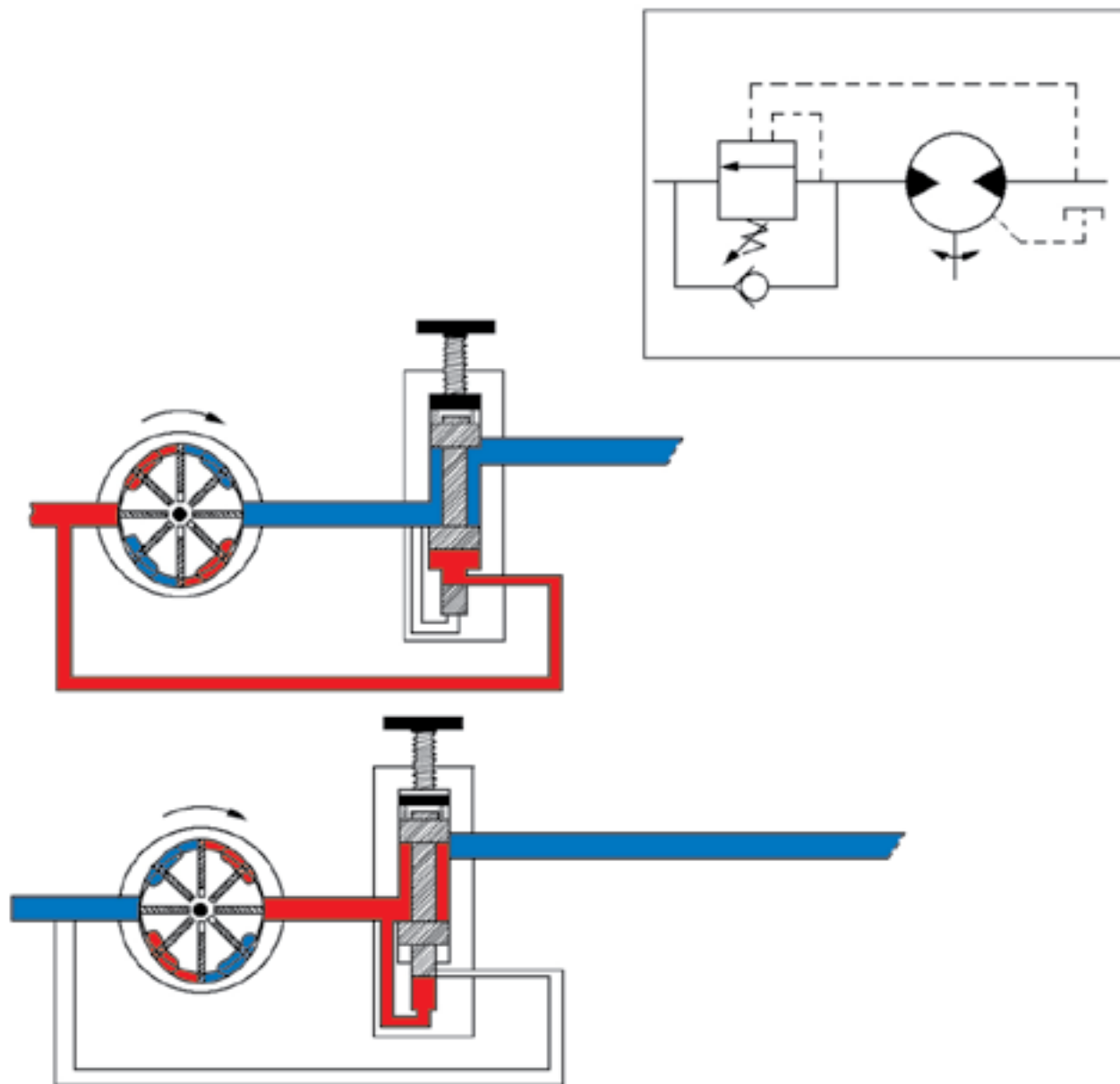


Uma válvula redutora de pressão é uma válvula de controle de pressão normalmente aberta. Uma válvula redutora de pressão é acionada quando sofre a pela pressão do fluido que passou pela válvula. Quando a pressão depois da válvula é igual à pressão ajustada na válvula, o carretel se fecha parcialmente e causa uma restrição no fluxo. Essa restrição transforma em calor toda a energia que exceder a da regulagem da válvula.

Se a pressão depois da válvula cair, o carretel abrirá e permitirá que a pressão aumente de novo. O circuito sincronizado da ilustração requer que o cilindro "B" aplique uma força menor do que a do cilindro "A".

Uma válvula redutora de pressão colocada logo adiante do cilindro "B" permitirá que o fluxo chegue ao cilindro até que a pressão atinja a do ajuste da válvula. Nesse ponto, o carretel da válvula é atuado, causando uma restrição a essa linha do circuito. O excesso de pressão adiante da válvula é transformado em calor. O cilindro "B" opera a uma pressão reduzida.

### 13. Válvula de contrabalanço diferencial

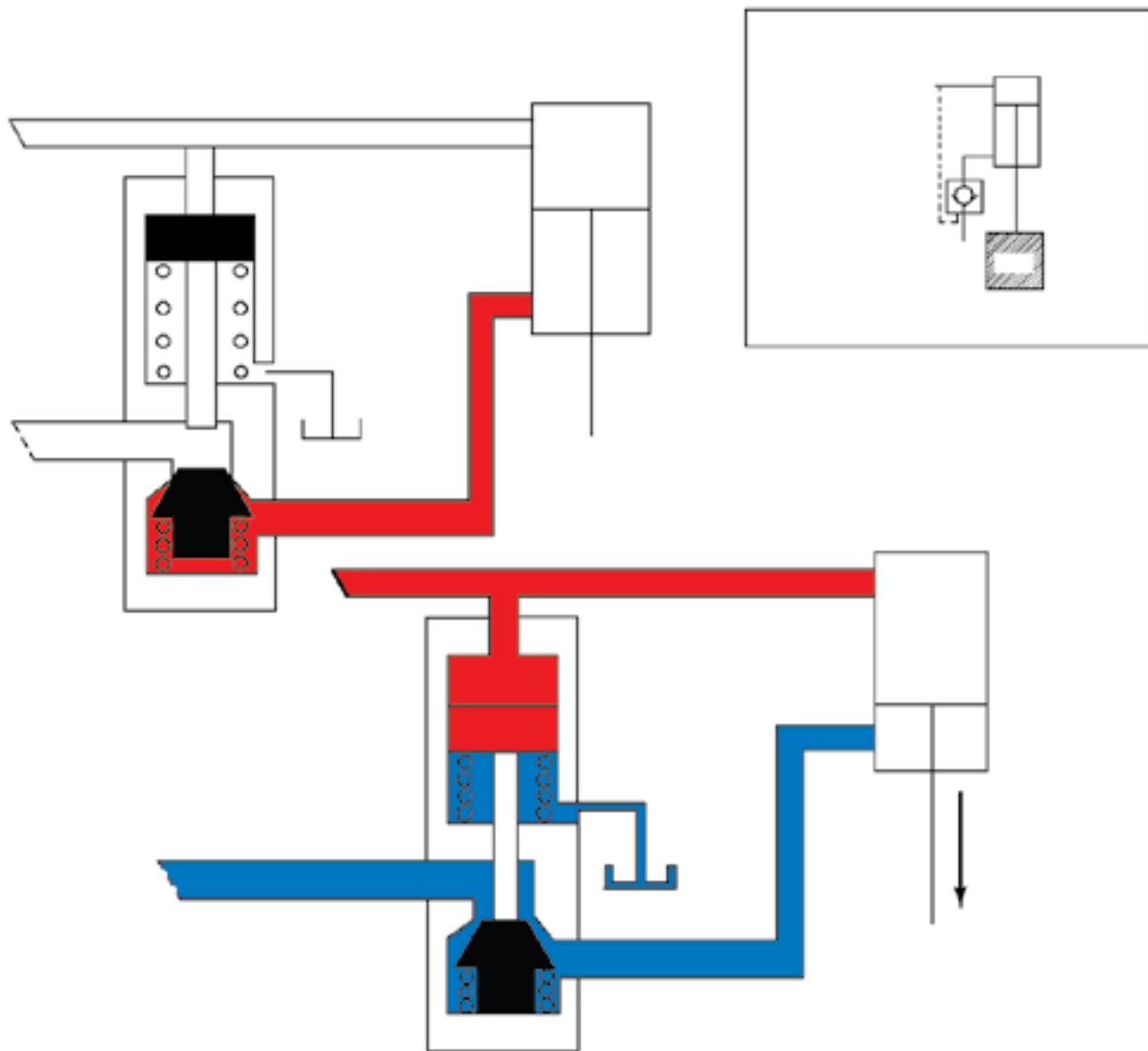


A válvula consiste de um corpo com via primária e secundária, passagens de pilotagem interna e externa, carretel, pistão e mola. É uma válvula normalmente fechada. Assumindo que a mola do carretel está ajustada para  $56 \text{ kgf/cm}^2$ , o pistão se movimenta empurrando o carretel e abrindo a passagem através da válvula.

Se a pressão cai abaixo de  $56 \text{ kgf/cm}^2$  a válvula fecha. O pistão onde a pressão da pilotagem interna atua tem a área menor do que a do carretel. A relação de áreas geralmente é de 8:1. Com o piloto externo conectado à linha do motor, uma pressão de apenas  $6,8 \text{ kgf/cm}^2$  é necessária para abrir a válvula, desde que atue na parte superior do carretel com área oito vezes maior que a do pistão. Com a válvula ajustada para  $56 \text{ kgf/cm}^2$ , a válvula irá abrir quando a linha de pressão da entrada do motor chegar a  $7 \text{ kgf/cm}^2$ .

A pressão na entrada do motor será necessária apenas para girar a carga. Se a carga tender a girar sem controle, a pressão na entrada do motor cai. A válvula fecha e não reabre até que uma contrapressão de  $56 \text{ kgf/cm}^2$  seja gerada.

## 14. Válvula de retenção pilotada

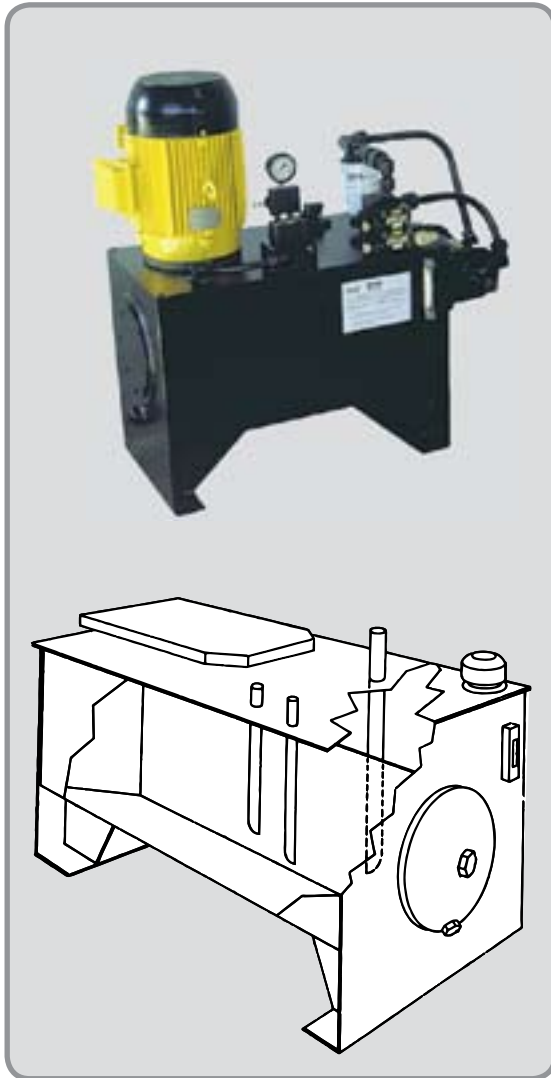


Uma válvula de retenção pilotada possibilita fluxo livre da via de entrada para a de saída, exatamente como uma válvula de retenção comum. O fluxo de fluido, ao passar através da válvula, da saída para a entrada, irá forçar o assento contra sua sede. O fluxo através da válvula é então bloqueado.

Quando houver pressão suficiente na linha de pilotagem, o pistão é deslocado e retira o assento de sua sede. O fluxo pode passar através da válvula, da saída para a entrada, até quando houver pressão suficiente de pilotagem. Com uma válvula de retenção pilotada bloqueando o fluxo que sai do cilindro na "linha B", a carga ficará suspensa até quando não houver pressão na "linha A".

A válvula de retenção permanecerá aberta enquanto a pressão na "linha A" estiver presente. Para suspender a carga, o fluxo pode facilmente passar através da válvula, uma vez que esta é a direção de fluxo livre da válvula.





1. Medidas de segurança a serem obedecidas
2. Instalação, manutenção e inspeção
3. Sintomas do defeito, provável causa e contramedidas



## Manual de Unidades Hidráulicas

### 1. Medidas de segurança a serem obedecidas

Este manual contém descrições de instalação e manutenção da unidade hidráulica fabricada pela Parker Hannifin. Qualquer informação adicional pode ser obtida da Parker, tendo como referência as informações contidas na etiqueta existente no reservatório da unidade hidráulica.

#### 1.1. Itens perigosos:

- Não fumar próximo ao sistema hidráulico;
- Não lavar a unidade hidráulica com jatos d'água;
- Não realizar nenhuma manutenção no sistema com a parte elétrica ligada;
- Não aproximar chamas ou objetos quentes dos componentes hidráulicos.

#### 1.2. Itens a serem obedecidos:

##### 1.2.1. Bombas

- Não partir a bomba com regulagem de pressão na máxima;
- Escorvar (encher a bomba de óleo) na primeira partida;
- Partir o motor elétrico intermitente na primeira partida, até retirar todo ar do sistema. A primeira partida do motor elétrico não pode ser contínua;
- Evitar qualquer obstrução da bomba na tubulação de sucção.

##### 1.2.2. Filtro

- Checar visualmente e freqüentemente o nível de saturação do elemento.

##### 1.2.3. Off line – filtro portátil (Guardian)

- Verificar periodicamente a pressão na entrada do filtro para checar o limite de ruptura no elemento filtrante.

##### 1.2.4. Filtro de ar – modelo Triceptor

- Garantir a pureza do ar, filtrando partículas acima de 3 µm absoluto;
- Possuir incorporado sílica gel para absorção da umidade do ar, evitando a entrada de água no reservatório e garantindo a durabilidade dos componentes.

##### 1.2.5. Trocador de calor

- Promover periodicamente uma limpeza nos tubos aletados (varetamento) e testes hidrostáticos com ar comprimido para constatação de possíveis vazamentos entre água e óleo.

##### 1.2.6. Manifold

- Manutenção do óleo limpo no grau de pureza conforme ISO 17/15/12.

### 2. Instalação, manutenção e inspeção

#### 2.1. Localização

O local adequado de instalação e funcionamento da unidade hidráulica contribui para a sua operação normal. Sempre que possível, deve ser instalada em local coberto, arejado, limpo, seco, num ambiente com o mínimo de impurezas suspensas no ar e afastado de irradiação de calor. Com isso, a unidade hidráulica tem uma boa troca de calor com o ambiente e pouca possibilidade de contaminação do reservatório através do filtro de ar (respiro do reservatório). As tampas do reservatório devem estar bem vedadas e os filtros de ar bem fixos. Se a unidade hidráulica for trabalhar num ambiente agressivo, essas condições devem ser evidenciadas durante o projeto para avaliar a necessidade de instalação de trocadores de calor, sistema de abastecimento de óleo através de filtros absolutos, filtro de ar de maior vazão, reservatórios de maior dimensão para proporcionar uma melhor troca de calor com o ambiente, pintura apropriada, etc.

#### 2.2. Limpeza

Os equipamentos hidráulicos trabalham com elevadas pressões, velocidades consideráveis e alta sensibilidade. Necessitam, portanto, de inspeção contínua do desempenho e do estado de conservação, além de ser obrigatória a limpeza. A limpeza do local de instalação do sistema hidráulico é fundamental para um bom funcionamento. Isso reduz a possibilidade de contaminação ambiental, eliminando as impurezas que penetrariam no sistema hidráulico. Como parte integrante, a limpeza deve ser estendida e praticada nas oficinas, áreas de montagem, manutenção e testes. Estas áreas devem estar bem separadas dos locais cujas atividades envolvam serviços de soldagem, pintura e ambientes com acúmulo de poeira, água, vapor, etc.



Portanto, para garantir uma boa instalação, inspeção e manutenção, é necessário dar uma atenção especial à limpeza do equipamento e da área onde será efetuada a instalação. **Todos os componentes devem estar protegidos e isolados, e deverá ser mantida essa condição até o momento da montagem final.**

Qualquer impureza que venha a contaminar o circuito hidráulico resultará em desarranjos prejudiciais.

### 2.3. Montagem e interligação

A tubulação deve ser bem encaminhada e ter boa localização, para facilitar o acesso aos pontos de regulação e controle, bem como facilitar a manutenção e evitar acidentes. A interligação é feita utilizando-se tubos de aço sem costura, mangueiras de alta pressão e conexões, com dimensionamento compatível à vazão e pressão do sistema hidráulico. Numa instalação convencional, costuma-se utilizar tubos e conexões com anilha progressiva tipo PARKER EO até 38 mm de diâmetro externo. A partir dessa medida é recomendado o uso de tubos, conexões forjadas e flanges para solda.

Na montagem, a tubulação não pode estar tencionada. Deve-se evitar também a utilização de cotovelos e curvas bruscas ao longo da tubulação.

Para tubulações longas, é recomendada a utilização de braçadeiras de material plástico como suporte (*clamping*). Deve ser dada atenção especial à limpeza interna da tubulação para que sejam removidos todos os indícios de contaminantes, como os cavacos formados após operação de corte de tubos. Numa eventual oxidação interna, o tubo deve ser decapado e lavado com querosene. No caso de tubulação soldada ou curvada a quente, a tubulação deverá ser decapada, neutralizada e lavada com querosene para a completa remoção das carepas de solda.

### 2.4. Contaminação

Todo e qualquer tipo de contaminação deverá ser evitada e combatida. Geralmente a formação de contaminantes ocorre da seguinte forma:

- Incorporados nos processos de fabricação dos componentes;
- Incorporados durante a montagem do sistema;
- Incorporados no fluido hidráulico ou durante o abastecimento;
- Introduzidos durante a manutenção, cada vez que o circuito é aberto;
- Entram pelo filtro de ar;
- Contaminantes resultantes da degradação dos componentes.

Contaminação em sistemas hidráulicos causam em geral: desgastes, emperramentos e obstrução de orifícios.

Com isso o sistema tem um desempenho insatisfatório, perda de potência, operação irregular, controles com capacidade reduzida, choques hidráulicos com aumento e queda de pressão, vazamentos internos, elevação da temperatura, riscos de acidentes, provocam vazamentos e até o sucateamento dos componentes.

Um contaminante circulando num circuito hidráulico resulta em desgaste de um componente. Esse desgaste gera novos contaminantes que, em contato com outros componentes, provoca uma "reação em cadeia" na formação de novos pontos de contaminação no circuito hidráulico.

**O custo de ignorar a limpeza e a contaminação do sistema hidráulico é muito grande em termos de manutenção, substituição e reposição de componentes, tempo de parada e perda de produção.**

### 2.5. Instalação elétrica

Verificar se a tensão e corrente de acionamento do motor elétrico e dos componentes elétricos do sistema hidráulico estão corretos e de acordo com a tensão e correntes disponíveis no local da instalação. Para tanto, verificar as informações contidas nas etiquetas dos produtos do sistema hidráulico.

### 2.6. Abastecimento

No sistema hidráulico o óleo é o meio de transmissão de energia e ao mesmo tempo lubrificante de todos os componentes.

Utilizar sempre óleo recomendado, de boa qualidade e não misturar diferentes marcas.

Antes de abastecer a unidade hidráulica, limpar externamente o reservatório e certificar-se de que o mesmo está limpo internamente.

Para abastecer, utilizar o bocal de enchimento ou o filtro de abastecimento. Todos os meios utilizados para abastecer o reservatório devem estar muito limpos.

Para abastecer o reservatório, utilizar a unidade de transferência e filtração de óleo Parker modelo Guardian. O abastecimento deverá ser feito até o nível máximo.

## 2.7. Colocando em funcionamento

### Verificar antes da partida inicial:

- Aperto dos parafusos e conexões;
- Válvulas de bloqueio, se estão abertas ou fechadas de acordo com a necessidade para teste/operação do circuito (a válvula de bloqueio da linha de sucção da bomba, quando existir, deverá estar aberta);
- As válvulas de controle de pressão devem estar ajustadas na regulação mínima;
- Reservatório abastecido com óleo especificado e no nível correto;
- Os acumuladores de pressão, quando existirem, devem ser pressurizados com nitrogênio (N<sub>2</sub>), conforme especificação do fabricante: **Nunca usar oxigênio para preencher acumuladores;**
- Verificar alinhamento e nivelamento do conjunto motor-bomba, bem como de todos os conjuntos móveis;
- Girar o conjunto motor-bomba manualmente (deve estar suave com resistência constante).

## 2.8. Instruções para partida das bombas

### 2.8.1. Bombas de deslocamento fixo

- Ligar e desligar o motor elétrico rapidamente sem atingir a rotação plena para verificar se o sentido de rotação está correto. Há uma seta no conjunto motor-bomba indicando o sentido correto.
- Repetir a operação algumas vezes, com o sentido de rotação correto, até certificar-se que a bomba esteja succionando óleo normalmente (ruído normal - contínuo e sem “estalos”);
- Regular a pressão da bomba entre 15 e 20kgf/cm<sup>2</sup> e mantê-la durante um período de 15 a 20 minutos.

### 2.8.2. Bombas de deslocamento variável

- A bomba deve ter a sua carcaça preenchida com óleo através das tomadas de dreno, sucção ou do orifício próprio para enchimento existente em alguns modelos. Toda a vazão da bomba deve ser descarregada diretamente para o reservatório;
- Ligar e desligar o motor elétrico rapidamente sem atingir a rotação plena para verificar se o sentido de rotação está correto. Há uma seta no conjunto motor-bomba indicando o sentido correto;
- Repetir a operação algumas vezes, com o sentido de rotação correto, até que o ar existente no interior da bomba seja expulso totalmente;
- Regular a pressão da bomba entre 15 e 20kgf/cm<sup>2</sup> e mantê-la durante um período de 15 a 20 minutos.

## 2.9. Desaeração do sistema hidráulico

Antes de operar o sistema hidráulico com plena carga, todo o ar do circuito deve ser removido na menor pressão possível.

Deve-se acionar todos os atuadores um a um e efetuar a sangria de ar. Se no circuito não existir válvulas ou tomadas para sangria, soltar levemente as conexões para expulsar o ar existente na tubulação.

**Atenção: durante esse procedimento, observar a variação do nível de óleo do reservatório. Nunca operar abaixo do nível mínimo.**

Com o sistema hidráulico funcionando, aumentar a pressão gradativamente, sempre verificando possíveis vazamentos nas conexões de todo o circuito.

**Se houver a necessidade de apertar ou afrouxar as conexões, deve-se aliviar a pressão e desligar o sistema.**

No caso de sistemas com acumuladores de pressão, deve-se despressurizar e drenar o(s) mesmo(s) antes de efetuar o serviço.

## 2.10. Filtragem

As peças que constituem os componentes hidráulicos são fabricadas com ajustes de alta precisão, sendo que muitas superfícies são submetidas a um acabamento de lapidação com folgas em torno de 0,5 µm a 15 µm. As partículas contaminantes iguais ou maiores que a espessura das folgas produzem desgastes nas superfícies em contato. Para proteger os componentes hidráulicos dos desgastes, estas partículas devem ser removidas do circuito hidráulico através da filtragem.

Os filtros devem ser adequados, para reduzir os contaminantes sólidos em quantidade e dimensões que não comprometam o sistema hidráulico. Os itens **limpeza e contaminação** devem ser observados para evitar a sobrecarga desnecessária de contaminação no elemento do filtro. Uma filtragem eficiente e adequada no sistema hidráulico garante uma operação normal.

## 2.11. Vazamentos

Os sistemas hidráulicos não devem apresentar vazamentos externos. A maioria desses vazamentos ocorrem devido a condições de serviço que apresentam choques e vibrações, temperatura elevada, desgaste das vedações, incompatibilidade do elastômero com o fluido e temperatura.

Podem também ocorrer, se causados por falhas de montagem e manutenção. Se o sistema apresenta vazamentos, além de ser necessária a correção, devem ser observados os seguintes itens:

- Suportes e braçadeiras montada ao longo da tubulação;
- A tubulação não deve estar tensionada;
- Bombas, motores e atuadores devem estar alinhados e nivelados para evitar esforços radiais;
- Sistema com regulação correta;
- Temperatura de trabalho deve estar normal;
- Grau de contaminação dentro do padrão do equipamento;
- Sangria/purga de ar do circuito hidráulico;
- Superfícies de montagem paralelas e limpas;
- Conexões limpas e em boas condições.

## 2.12. Inspeção e manutenção

Um sistema bem instalado e regulado, terá um funcionamento normal e sem falhas. Esta condição e uma vida útil longa poderá ser obtida aplicando-se os princípios básicos de uma boa inspeção e manutenção que qualquer máquina de precisão requer. O plano básico de manutenção é composto de algumas operações fundamentais que precisam ser efetivamente executadas com regularidade:

### Limpeza externa: mensal

Limpar toda a instalação hidráulica. Com isso é possível ver e corrigir pontos de vazamentos, além de evitar a contaminação do sistema.

### Filtro de ar: bimestral

Trocar filtro de ar (respiro do reservatório).

### Filtro de óleo (sucção, retorno e pressão)

Elemento de malha metálica: limpar com querosene; Elemento de fibra sintética ou papel: durante o primeiro mês de operação trocar semanalmente. Após esse período trocar mensalmente ou quando o elemento filtrante apresentar-se "saturado". Opcionalmente os filtros são fornecidos com indicadores ópticos ou elétricos de saturação, que indicam o momento adequado para efetuar a substituição.

**Os períodos de limpeza ou troca dos elementos filtrantes são considerados por uma referência média observada na prática. Entretanto, podem variar de acordo com a condição ambiente do local e o regime de serviço do equipamento.**

Em **ambientes normais** com poucas impurezas suspensas no ar o período de troca pode ser aumentado. Em ambientes agressivos com muitas impurezas suspensas no ar - ar poluído, o período deve ser reduzido.

### Nível de óleo: diário

Verificar o nível de óleo constantemente e nunca operar o equipamento abaixo do nível mínimo.

### Temperatura do óleo: diário

Verificar se está dentro do padrão de operação do equipamento.

### Pressão do sistema: diário

Verificar se está dentro do padrão nos diversos pontos de regulação do sistema hidráulico.

### Ruído e vibração: diário

Qualquer ruído ou vibração anormal, verificar a causa.

### Análise do óleo: trimestral

Analisar as propriedades físico-químicas e o grau de contaminação. Utilizar o contador de partículas PARKER PLC2000.

### Componentes hidráulicos: bombas, válvulas e atuadores

É difícil estabelecer a vida média para troca desses componentes. Para uma avaliação segura deve ser tratado caso a caso, através de um plano de inspeção e testes para verificar se o desempenho do componente atende às necessidades operacionais.

Qualquer variação de temperatura, pressão, ruído, vibração, nível de óleo são sintomas de anormalidade que deve ser eliminada através de uma análise técnica do esquema hidráulico, descrição operacional, função e operação de cada componente do circuito hidráulico.

Em geral, cumprindo-se rigorosamente todos os itens descritos, tomando a máxima precaução no sentido de evitar a contaminação do sistema, mantendo uma filtragem eficiente e com o sistema bem regulado, teremos a performance desejada do equipamento e o aumento de sua vida útil.

### 3. Sintomas do defeito, provável causa e contramedidas

#### 3.1. Bomba com ruído

	<b>Causa</b>	<b>Solução</b>
<b>Cavitação</b>	Excessiva rotação da bomba	Alterar a rotação do motor elétrico pelo especificado pelo fabricante
	Óleo de alta viscosidade que pode causar cavitação na partida	Substituir o óleo pela viscosidade correta com aditivos anti-espumante, ou em caso de ambiente extremamente frio, aquecê-lo até obter a temperatura e a viscosidade ideal de operação.
	Diâmetro interno insuficiente da tubulação de sucção da bomba	Reavaliar a dimensão do tubo considerando uma velocidade máxima de 0,8 m/s.
	Excessiva perda de carga na tubulação de sucção da bomba	Evitar todas as restrições nesta linha, como curvas, reduções, etc.
	Filtro de sucção sujo ou obstruído	Drenar o reservatório e limpar a tubulação, verificar possíveis obstruções, limpar e/ou substituir o filtro.
	Filtro de ar no reservatório bloqueado	Substituí-lo.
<b>Aeração (ar no fluido)</b>	Conexão de entrada da bomba muito alta com relação ao nível de óleo do reservatório	Subir o nível de óleo.
	Verificar rachaduras na tubulação, nos blocos manifold, nas carcaças das válvulas, etc.	Promover a manutenção necessária.
	Entrada de ar pelos atuadores (cilindros ou motores)	Troca da haste, gaxetas ou retentores danificados.
	Ar retido no sistema após a primeira partida	Sangrar ar preso num filtro ou nos cilindros através de parafuso de sangria.
	Entrada de ar no circuito de sucção (vácuo)	Apertar todas as conexões.
<b>Acoplamento não alinhado</b>	Entrada de ar pelo tubo de sucção por não estar imerso no óleo ou existe a criação de vórtices	Abastecer de óleo até ultrapassar o nível mínimo de operação.
	Desalinhamento do conjunto de acoplamento motor-bomba	Alinhar.
	Acoplamento danificado	Substituir e realinhar.
<b>Bomba desgastada ou danificada</b>	Verificar a condição dos retentores e rolamentos	Substituir.
	Desgaste por uso	Revisar ou substituir.

#### 3.2. Bomba não fornece óleo

<b>Causa</b>	<b>Solução</b>
Bomba está girando com rotação inversa	Inverter a rotação do motor elétrico.
Nível do óleo no reservatório baixo	Abastecer o reservatório com o óleo igual ao existente e verificar se existe algum ponto de vazamento no sistema, eliminando-o.
Tubulação de sucção ou filtro bloqueado	Limpar a tubulação e/ou o filtro.
Entrada de ar na tubulação	Ver item <b>aeração</b> .
Óleo com viscosidade alta	Substituir óleo novo com viscosidade apropriada, de acordo com a tabela de óleo.

### 3.3. Bomba com aquecimento

Causa	Solução
Cavitação	Ver <b>cavitação</b> .
Aeração	Ver <b>aeração</b> .
Pressão excessiva	Regular com manômetro a pressão correta de trabalho. Substituir se não conseguir regulagem.
Carga excessiva	Alinhar o conjunto motor / acoplamento / bomba. Verificar as condições dos retentores e rolamentos. Localizar e corrigir qualquer engripamento mecânico. Verificar se há sobrecarga no sistema.
Bomba desgastada	Substituí-la.
Trocador de calor a ar inoperante	Verificar a hélice de refrigeração. Verificar se há vazamentos. Verificar se há espaço suficiente na frente do trocador para que haja circulação de ar.
Trocador de calor a água inoperante	Trocar o filtro de água. Verificar temperatura de entrada da água. Verificar válvula de controle de água. Revisar ou substituir o trocador.

### 3.4. Sistema sem vazão

Causa	Solução
A bomba não recebe fluido	Trocar todos os filtros sujos. Limpar e desentupir a tubulação de entrada da bomba. Limpar o filtro de ar e enchimento do reservatório. Verificar o nível de óleo do reservatório. Verificar a viscosidade do óleo. Revisar ou substituir a bomba de superalimentação.
Motor elétrico não funciona	Verificar ligações elétricas. Verificar chave principal. Verificar disjuntor de proteção.
Acoplamento da bomba danificado	Substituir o acoplamento.
Motor elétrico girando ao contrário	Inverter o sentido de rotação invertendo a polaridade dos fios.
Válvula direcional ligada erradamente	Verificar no catálogo a posição correta dos pórticos A , B , P e T. Verificar no catálogo se a válvula tem dreno e piloto externo ou interno. Verificar a posição do comando se a válvula for operada manualmente. Verificar o circuito elétrico nos controles operados por solenóide.
Vazão total descarregando na válvula de segurança	Verificar faixa de regulagem no projeto. Regular a válvula.
Bomba danificada	Verificar o acoplamento. Verificar a bomba e o motor (principalmente o eixo de acionamento ). Fazer o alinhamento do conjunto bomba / acoplamento / motor.

### 3.5. Sistema com pouca vazão

Causa	Solução
Controle de vazão muito fechado	Verificar faixa de regulagem no projeto, regular a válvula.
Válvulas de segurança ou descarga com ajuste muito baixas	Verificar faixa de regulagem no projeto e regular a válvula.
Vazamento externo no sistema	Apertar todas as conexões com vazamento. Trocar as vedações das conexões que continuam vazando. Sangrar o ar do sistema. Verificar planicidade das placas de ligação das válvulas.
Compensador não opera (bomba variável)	Revisar com relação a sujeitas ou componentes danificados, e substituí-los.
Bomba, válvulas, motor, cilindros e outros componentes	Revisar.

### 3.6. Sistema com vazão excessiva

Causa	Solução
Controle de vazão muito aberto	Verificar faixa de regulagem no projeto e regular.
Compensador não opera (bombas variáveis)	Revisar com relação a sujeitas ou componentes danificados, e substituí-los.
Motor elétrico ou a explosão com rotação errada	Verificar a rotação correta e/ou substituir o motor elétrico.

### 3.7. Sistema não atinge a pressão necessária

Causa	Solução
Regulagem da válvula de alívio muito baixa	Ajustar a válvula de alívio até a pressão necessária.
Vazamento da válvula de alívio	Verificar se há sujeira na válvula ou se o pistão está travado e limpá-la.
Mola da válvula de alívio quebrada	Substituir a mola e ajustar a pressão novamente.
Óleo está retornando para o tanque	Verificar se as válvulas atingem seu curso total, ou se o registro para manutenção do sistema não está aberto.
Vedações do cilindro danificadas	Trocar as vedações.

### 3.8. Sistema com pressão baixa

Causa	Solução
Válvula redutora de pressão com regulagem muito baixa	Ajustar na pressão correta de trabalho. Revisar ou substituir, caso não se consiga a regulagem.
Vazamento externo excessivo	Apretar todas as conexões com vazamentos. Trocar todas as vedações que, após abertas, continuarem vazando. Sangrar todo o ar do sistema.
Válvula reguladora e/ou redutora de pressão gasta ou danificada	Revisar ou substituir.
Motor elétrico subdimensionado	Substituir, verificando potência e rotação.

### 3.9. Sistema com pressão instável

Causa	Solução
Ar no óleo	Ver <b>aeração</b> .
Válvula de segurança com desgaste	Revisar ou substituir.
Acumulador sem pré-carga ou defeituoso	Verificar se a vazamento a válvula de enchimento de nitrogênio. Carregar o acumulador na pressão de nitrogênio correta. Revisar ou substituir a bexiga, as gaxetas ou todo acumulador.
Bomba, Motor Hidráulico ou Cilindros com desgaste	Revisar ou substituir.
Motor elétrico defeituoso	Substituir, verificando potência e rotação e seu sentido de giro.
Fluido Contaminado	Trocar todos os filtros sujos. Trocar o óleo.

### 3.10. Sistema com pressão excessiva

Causa	Solução
Válvulas reguladoras de pressão (reduzora, limitadora, descarga) desreguladas	Ajustar na pressão correta de trabalho. Revisar ou substituir, caso não se consiga a regulagem.
Haste do variador das bombas inoperante	Revisar ou substituir.
Válvulas reguladoras de pressão (reduzora, limitadora, descarga) desgastadas ou danificadas	Revisar ou substituir.
Entupimento de filtros de retorno e/ou pressão	Trocar todos os filtros sujos. Trocar o óleo de todo o sistema.

### 3.11. Sistema sem movimento

Causa	Solução
Dispositivo de limitação ou seqüência (mecânica, elétrica ou hidráulica) inoperante ou irregular	Revisar e regular ou trocar.
Ligações mecânicas com problemas	Localizar qual a ligação mecânica e fazer o reparo. Em seguida, lubrificar e alinhar.
Motor hidráulico ou cilindro danificados ou desgastados	Revisar e regular ou trocar.

### 3.12. Sistema com movimento lento

Causa	Solução
Viscosidade do óleo muito alta	Óleo muito fino (aguardar atingir temperatura de trabalho). Trocar o óleo para viscosidade correta (verificar temperatura ambiente).
Falta lubrificação ou alinhamento das partes mecânicas	Lubrificar. Alinhar corretamente.
Motor hidráulico ou cilindros desgastados	Revisar e regular ou trocar.

### 3.13. Sistema com movimento instável

Causa	Solução
Falta lubrificação ou alinhamento das partes mecânicas	Lubrificar. Alinhar corretamente.
Motor hidráulico ou cilindros desgastados	Revisar e regular ou trocar.

### 3.14. Sistema com movimento muito rápido

Causa	Solução
Vazão excessiva nos atuadores	Regular.

### 3.15. Válvula ruidosa

Causa	Solução
Excesso de vazão no sistema	Regular.
Passagem de ar no sistema	Ver <b>desaeração</b> .
Excesso de pressão no sistema	Regular dentro dos limites operacionais.
Carretel (pistão) ou sede desgastados	Revisar ou substituir.

### 3.16. Válvula de segurança com aquecimento

Causa	Solução
Regulagem da pressão incorreta não conseguir regularem	Regular com manômetro a pressão correta de trabalho. Substituir se necessário.
Válvula desgastada	Substituir.

### 3.17. Motor ruidoso

Causa	Solução
Sistema de acoplamento motor-bomba desalinhado	Alinhar o conjunto acoplamento / motor / bomba. Acoplamento danificado. Substituir. Verificar a condição dos retentores e rolamentos. Verificar os eixos da bomba e do motor.
Motor desgastado ou danificado	Revisar ou substituir.

### 3.18. Motor com aquecimento

Causa	Solução
Carga excessiva	Alinhar o conjunto motor / acoplamento / bomba. Verificar as condições dos retentores e rolamentos. Localizar e corrigir qualquer engripamento mecânico. Verificar se há sobrecarga no sistema.
Motor desgastado	Substituir.

### 3.19. Fluido com aquecimento

Causa	Solução
Pressão excessiva nas válvulas de descarga e/ou limitadoras de pressão	Pressão excessiva nas válvulas de descarga e/ou limitadoras de pressão.
Fluido hidráulico sujo ou insuficiente	Trocar todos os filtros sujos. Trocar o óleo se a viscosidade não estiver correta. Completar o nível de óleo no reservatório e verificar porque o mesmo diminuiu.
Viscosidade incorreta	Trocar o óleo ou readitivar se viscosidade não estiver correta. Verificar se o mesmo não está trabalhando superaquecido e se não se encontra com PH ácido. Completar o nível de óleo no reservatório.
Sistema de troca de calor do sistema inoperante	<p><b>Trocador ar/óleo</b>                      Verificar a hélice de resfriamento.                      Verificar se há vazamentos.                      Verificar se há espaço suficiente na frente do trocador para que haja circulação.</p> <p><b>Trocador água/óleo</b>                      Trocar filtro de água.                      Verificar temperatura de entrada da água.                      Verificar válvula de controle de água.                      - Revisar ou substituir todo o trocador.</p>



### 3.20. Desgaste excessivo dos componentes

Causa	Solução
Óleo contaminado por partículas sólida abrasivas	Limpar todos os componentes da unidade, inclusive o reservatório. Substituir todos os elementos filtrante e óleo. Proceder a possíveis readitivações.
Aeração, ou seja, excessiva passagem de ar nos componentes internos, provocando erosão	Ver <b>aeração</b> .
Regulagem da pressão da válvula de alívio muito baixa, permitindo que o óleo retorne para o tanque através desta mesma válvula	Regular a pressão do sistema.
Viscosidade inadequada	Proceder o seu adequamento usando a tabela de óleos recomendados.
Vazamento internos causados por componentes danificados, ou em válvulas de retenção ou alívio de pressão	Proceder a manutenção das mesmas.
Defeitos no trocador de calor	Verificar se a válvula termostática está funcionando, se a água e o óleo estão circulando normalmente pelo trocador de calor e fazer as manutenções necessárias.
Vazamento nos atuadores	Trocar as vedações. Proceder a manutenção corretiva.
Partículas indevidas ou defeitos nas tubulações, causando restrições de vazão	Limpar os tubos e reparar se necessário.

### 3.21. Componente com operação lenta

Causa	Solução
Filtro de retorno obstruído	Inspeccionar o "bypass" do elemento. Trocar elemento.
Tamanho do elemento subdimensionado	Trocar elemento com o tamanho adequado.
Filtro de pressão obstruído	Verificar alta diferencial de pressão pelo filtro. Trocar elemento.

### 3.22. Fluido contaminado

Causa	Solução
Tipo impróprio de elemento filtrante	Determinar se a taxa de micragem do elemento está correta para aplicação. Checar a condição do "bypass".
Elemento filtrante saturado	Trocar ou limpar o elemento.
Intervalo para troca de elemento filtrante muito longa	Diminuir o tempo entre a troca de filtros.
Diferencial de pressão no filtro muito alta	Verificar por alta pressão na entrada do filtro. Substituir elemento por um elemento e carcaça de alta pressão.
Elemento filtrante danificado	Verificar se o "bypass" esta obstruído, reparar ou trocar. Trocar elemento. Verificar se há sorvedor de alta pressão.
Falta do elemento filtrante	Instalar elemento apropriado.
Entrada de água	Vedar todos os orifícios e usar filtro de ar Triceptor.

### 3.23. Indicador do “bypass” sempre mostra passagem

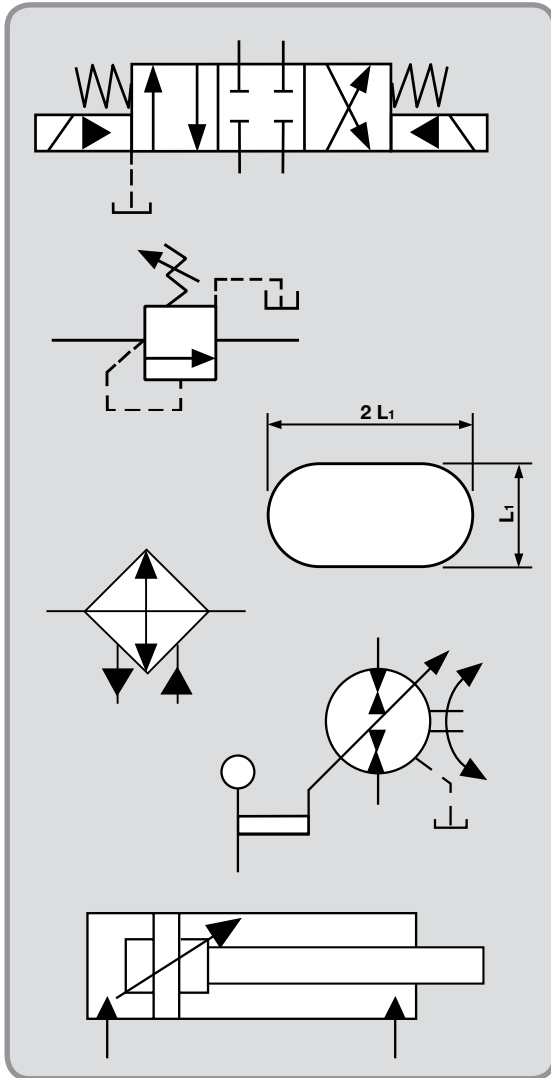
Causa	Solução
Viscosidade inadequada do fluido	Verificar qual a viscosidade recomendada do fluido.
Mola do “bypass” danificada ou quebrada	Remover e trocar a mola do “bypass”.
Elemento filtrante saturado	Trocar ou limpar o elemento.
Indicador do “bypass” mostra “filtro limpo”	Verificar se há elemento filtrante ou indicador travado.
Não há elemento instalado	Instale o elemento.
Elemento filtrante danificado	Troque o elemento. Olhar problema: elemento danificado.
Mola do “bypass” danificada ou quebrada	Remover e trocar a mola do “bypass”.
Carcaça do filtro danificada	Substituí-la.
Pressão antes do filtro muito alta	Verificar as entradas de pressão e corrija-as. Verificar se a carcaça é adequada à aplicação.
Pressão de choque	Instale supressores de pressão (acumuladores).

### 3.24. Elemento danificado

Causa	Solução
Bypass não instalado	Verificar se o “bypass” está instalado. Procurar por mola quebrada ou haste guia. Trocar o “bypass”.
Pressão muito alta	Verificar se o elemento é adequado à aplicação.
Intervalo de troca muito grande	Diminuir o tempo entre os intervalos de troca. Adicionar indicador de “bypass” à aplicação do filtro.

### 3.25. Indicador do filtro mostra “bypass”


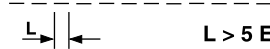

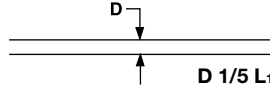
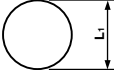
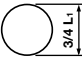
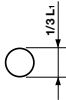
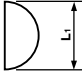

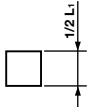
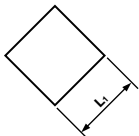
Causa	Solução
Viscosidade do óleo alta durante <i>star-up</i> frio	Corra o sistema até que ele alcance temperatura normal de operação.
Sistema altamente contaminado (se o sistema novo não passou por um “flushing”, é comum o filtro ficar saturado com sujeira nos primeiros minutos do “Start-up” inicial)	Em sistemas novos fazer a descarga ( <i>flushing</i> ) com fluido de baixa viscosidade em velocidades. Trocar o elemento varias vezes, até que o fluido esteja limpo. Em sistemas existentes, consultar especialista e trocar os elementos filtrantes.
Pressão do “bypass” do filtro regulador muito abaixo em relação à queda pressão do filtro com elemento novo instalado	Selecione uma regulagem mais alta para o “bypass” se disponível e se as condições do sistema permitirem. Troque o filtro por um maior com uma perda de carga menor.
Elemento filtrante errado instalado, material do filtro muito fino e/ou perda de carga muito alta	Troque o elemento errado pelo correto.
Indicador do filtro descalibrado	Verifique indicador, a maioria irá mostrar “limpo” quando o sistema estiver desligado e não há vazão passando por ele. Troque ou calibre o indicador.

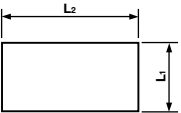
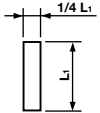
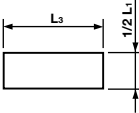
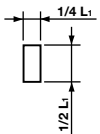
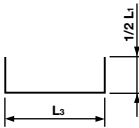
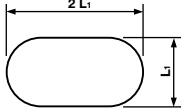
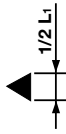
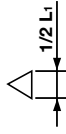



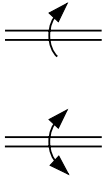

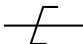





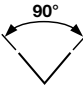
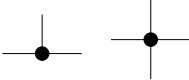
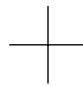

1. Símbolos básicos
2. Símbolos funcionais
3. Linhas de escoamento e conexões
4. Tipos de acionamento
5. Unidades de conversão e armazenamento de energia
6. Distribuição e regulação de energia
7. Armazenamento e condicionamento do fluido
8. Instrumentos de medição e indicadores



## Simbologia Gráfica Conforme Norma ISO 1219 (NBR 8896)

Nº	Denominação	Aplicação ou explanação sobre o símbolo	Símbolo
<b>1 Símbolos básicos</b>			
<b>1.1</b>	<b>Linhas</b>		
.1	Contínua	Linha de pressão, linha elétrica e linha de retorno.	
.2	Tracejada	Linha de pilotagem e linha de dreno.	
.3	Traço e ponto	Indicação de um conjunto de funções ou componentes contidas em uma única unidade.	
.4	Dupla	União mecânica (eixo, alavanca, haste de cilindro, etc.)	
<b>1.2</b>	<b>Círculos e semicírculos</b>		
.1	Diâmetro $L_1$	Unidade de conversão de energia (bomba, compressor e motor).	
.2	Diâmetro $3/4 L_1$	Instrumento de medição.	
.3	Diâmetro $1/3 L_1$	Válvula de retenção, junta rotativa, articulação mecânica e rolete (com ponto central).	
.4	Semicírculo $\varnothing L_1$	Motor ou bomba com ângulo de rotação limitado (oscilador).	
<b>1.3</b>	<b>Quadrado</b>		
.1	Lado $L_1$ , Conexões perpendiculares aos lados	Componente de comando e controle e unidade de acionamento (exceto motor elétrico).	
.2	Lado $1/2 L_1$	Peso no acumulador.	
<b>1.4</b>	<b>Losango</b>		
.1	Lado $L_1$ , Ligações nos vértices	Dispositivo de condicionamento (filtro, separador e trocador de calor).	

Nº	Denominação	Aplicação ou explicação sobre o símbolo	Símbolo
<b>1.5</b>	<b>Retângulo</b>		
.1	Lados $L_1$ e $L_2$ , onde $L_1 < L_2$	Cilindro e válvula.	
.2	Lados $L_1$ e $1/4 L_1$	Êmbolo.	
.3	Lados $1/2 L_1$ e $L_3$ , onde $L_1 \leq L_3 \leq 2L_1$	Usado em algumas formas de acionamento (por exemplo pedal, alavanca e etc.).	
.4	Lados $1/4 L_1$ e $1/2 L_1$	Elementos de amortecimentos em atuadores.	
<b>1.6</b>	<b>Outros símbolos</b>		
.1	Metade de um retângulo	Reservatório aberto à atmosfera.	
.2	Elipse	Reservatório pressurizado, acumulador e garrafa de gás.	
<b>2 Símbolos funcionais</b>			
<b>2.1</b>	<b>Triângulo</b>	Indica direção de fluxo e natureza do fluido.	
.1	Cheio	Fluxo hidráulico.	
.2	Só contorno	Fluxo pneumático ou exaustão para atmosfera.	
<b>2.2</b>	<b>Seta</b>	Indicação de:	
.1	Setas retas ou inclinadas	Movimento linear.  Direção e sentido do escoamento através de uma válvula.  O sentido do fluxo de calor.	

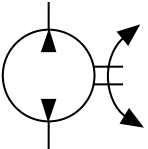
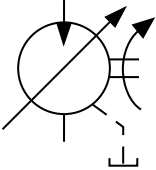
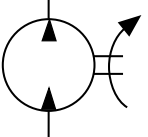
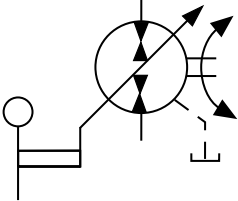
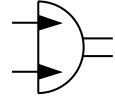
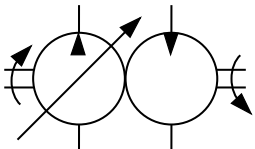
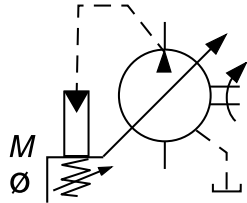
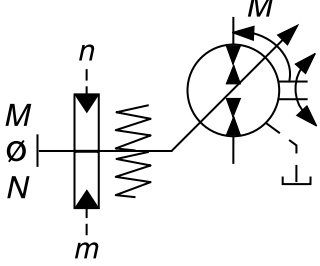
Nº	Denominação	Aplicação ou explicação sobre o símbolo	Símbolo
2.2.2	Setas curvas	Indicação de movimento de rotação.  Eixo com rotação em único sentido.  Eixo com rotação nos dois sentidos (reversível).	
2.2.3	Setas inclinadas longa	Indicação de ajuste ou variação da bomba, solenóide, mola, etc.	
2.3	<b>Outros símbolos funcionais</b>		
.1		Linha elétrica.	
.2		Passagem ou via bloqueada.	
.3		Enrolamentos opostos em conversores elétricos magnéticos lineares.	
.4		Indicação ou controle de temperatura.	
.5		Fonte primária de energia.	<b>M</b>
.6		Mola.	
.7		Restrição fixa.	
.8		Acento de uma válvula de retenção.	
<b>3 Linhas de escoamento e conexões</b>			
3.1	<b>Linhas de escoamento</b>		
.1		Conexão das linhas de escoamento (união).	
.2		Cruzamento de linhas não conectadas.	
.3		Linha flexível (mangueira).	

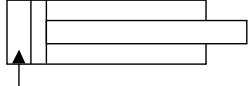
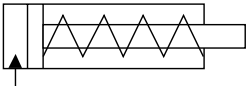
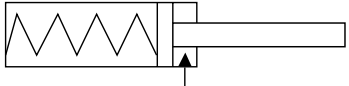
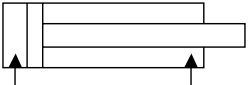
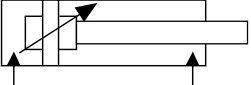
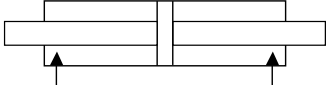
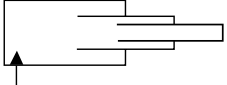
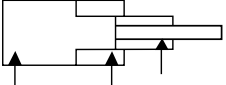
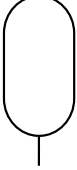
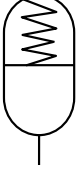
Nº	Denominação	Aplicação ou explicação sobre o símbolo	Símbolo
<b>3.2</b>	<b>Conexões</b>		
.1		Sangria (purga) de ar para desaeração contínua.	
.2		Sangria (purga) de ar para desaeração temporária, com conexão aberta.	
.3		Sangria (purga) de ar para desaeração temporária, com saída bloqueada.	
.4		Engate rápido sem válvula de retenção (conectado e desconectado respectivamente).	
.5		Engate rápido com válvula de retenção (conectado e desconectado respectivamente).	
.6	Conexão rotativa	<p>União das linhas permite movimento de operação angular ou rotativa.</p> <p>- Com 1 via.</p> <p>- Com 2 vias.</p>	 
<b>4 Tipos de acionamento</b>			
<b>4.1</b>	<b>Acionamento muscular</b>		
.1		Símbolo geral (sem indicação do tipo de acionamento).	
.2		Botão de empurrar.	
.3		Botão de puxar.	
.4		Botão de puxar/empurrar.	
.5		Alavanca.	


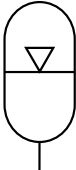

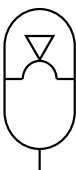
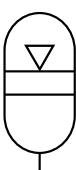


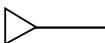


Nº	Denominação	Aplicação ou explicação sobre o símbolo	Símbolo
.6		Pedal (com um sentido da operação).	
.7		Pedal (com dois sentidos de operação).	
<b>4.2</b>	<b>Acionamento mecânico</b>		
.1		Pino ou apalpador.	
.2		Mola.	
.3		Rolete.	
.4		Rolete escamoteável (gatilho).	
<b>4.3</b>	<b>Acionamento elétrico</b>		
.1	Conversor eletromagnético linear com uma bobina	Solenóide.	
.2		Solenóide proporcional.	
.3	Conversor eletromagnético linear com duas bobinas	Duas bobinas de atuação oposta unidas em uma única montagem.	
.4		Duas bobinas de atuação proporcional aptas a operarem alternadamente e progressivamente. Ex: motor torque, motor linear.	
.5	Motor elétrico		



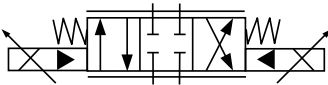
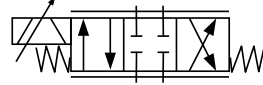
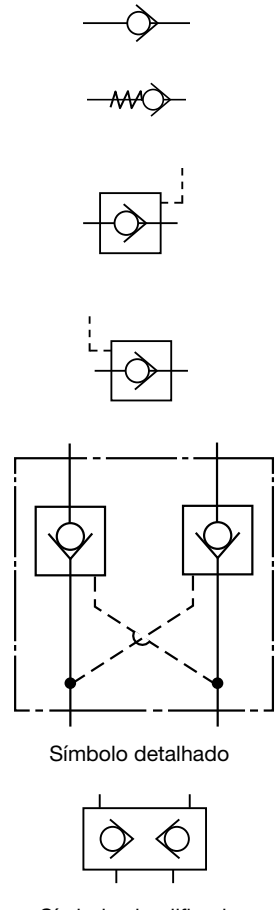
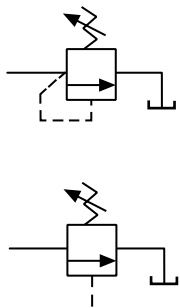
Nº	Denominação	Aplicação ou explicação sobre o símbolo	Símbolo
<b>4.4</b>	<b>Acionamento hidráulico ou pneumático</b>		
<b>4.4.1</b>	Acionamento direto		
.1		Acionamento direto por pressão ou despressurização/alívio (genérico).	
.2		Acionamento direto por acréscimo de pressão hidráulica.	
.3		Acionamento direto por acréscimo de pressão pneumática.	
.4		Acionamento direto por despressurização hidráulica.	
.5		Acionamento direto por despressurização pneumática.	
<b>4.4.2</b>	Acionamento indireto (por pilotagem interna)		
.1		Piloto pneumático interno.	
.2		Piloto hidráulico interno.	
<b>4.4.3</b>	Acionamento composto		
.1		Conversor eletromagnético acionando piloto hidráulico com suprimento externo.	
.2		Piloto pneumático e piloto hidráulico com suprimento interno e dreno externo.	
<b>5 Unidades de conversão e armazenamento de energia</b>			
<b>5.1</b>	<b>Conversores rotativos de energia</b>		
.1		Bomba hidráulica com um sentido de escoamento, deslocamento fixo e um sentido de rotação.	

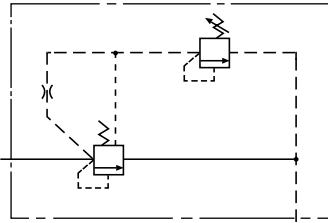
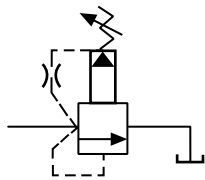
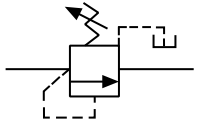
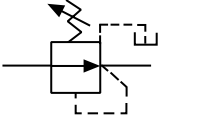
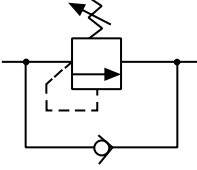


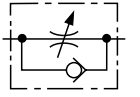
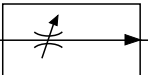
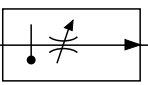
Nº	Denominação	Aplicação ou explicação sobre o símbolo	Símbolo
.2		Bomba hidráulica com dois sentidos de escoamento e deslocamento fixo.	
.3		Motor hidráulico com um sentido de escoamento e deslocamento variável.	
.4		Bomba-motor hidráulico com um sentido de escoamento e deslocamento fixo.	
.5		Bomba-motor hidráulico com dois sentidos de escoamento, deslocamento variável, acionamento muscular e dreno externo.	
.6		Oscilador com ângulo limitado de rotação e dois sentidos de rotação.	
.7		Unidade de acionamento hidráulica com um sentido de rotação, bomba com deslocamento variável.	
.8		Bomba hidráulica com compensação de pressão, com 1cm de rotação e um sentido de escoamento, mola regulável e dreno externo.	
.9		Bomba-motor variável com dois sentidos de rotação, mola centralizadora para deslocamento nulo, pilotada externamente com dreno (o sinal de pressão <i>n</i> provoca o deslocamento no sentido <i>N</i> ).	

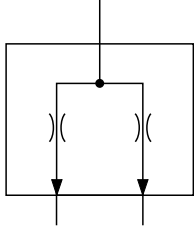

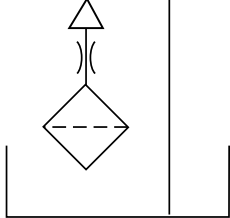

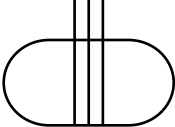
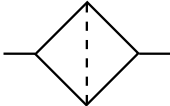
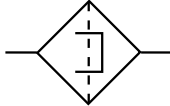
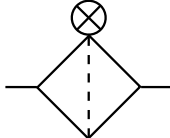
Nº	Denominação	Aplicação ou explicação sobre o símbolo	Símbolo
5.2	<b>Conversores lineares de energia</b>		
.1		Cilindro de ação simples e retorno por força externa.	
.2		Cilindro de ação simples e retorno por mola.	
.3		Cilindro de ação simples e avanço por mola.	
.4		Cilindro hidráulico de ação dupla.	
.5		Cilindro hidráulico de ação dupla com amortecimento ajustável nos dois lados.	
.6		Cilindro hidráulico de ação dupla e haste dupla.	
.7		Cilindro hidráulico telescópico de ação simples.	
.8		Cilindro hidráulico telescópico de ação dupla.	
5.2	<b>Armazenamento de energia (acumuladores e garrafa de gás, sempre na posição vertical)</b>		
.1		Acumulador (sem indicação da natureza da carga).	
.2		Acumulador por mola.	

Nº	Denominação	Aplicação ou explicação sobre o símbolo	Símbolo
.3		Acumulador por peso.	
.4		Acumulador carregado por gás (genérico).	
.5		Acumulador com bexiga.	
.6		Acumulador com membrana (diafragma).	
.7		Acumulador com pistão.	
.8		Garrafa de gás auxiliar.	
5.4	<b>Fontes de energia</b>		
.1		Fonte de energia hidráulica.	
.2		Fonte de energia pneumática.	
.3		Motor elétrico.	
.4		Motor de acionamento não elétrico.	

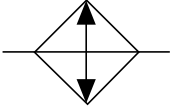
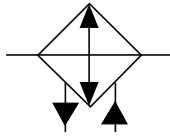
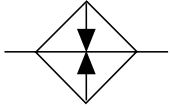
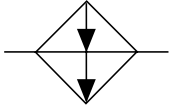
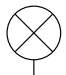
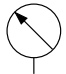
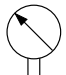
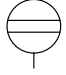
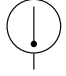

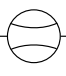
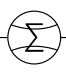
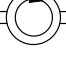
Nº	Denominação	Aplicação ou explicação sobre o símbolo	Símbolo
<b>6 Distribuição e regulação de energia</b>			
<p><b>6.1</b></p> <p><b>Regras gerais</b></p> <p><b>.1</b></p>	<p><b>Regras gerais</b></p>	<p>Símbolos para os componentes acionados são compostos de uma ou mais caixas adjacentes desenhadas uma ao lado das outras, onde cada caixa (quadrado) corresponde a uma posição. Por exemplo dois retângulos adjacentes representam uma válvula com duas posições definidas.</p> <p>Nos circuitos, as conexões são normalmente representadas no quadrado que indica a posição não operada.</p> <p>Quando uma condição transitória entre duas posições definidas for representada, esta será indicada por um quadrado adicional de linhas horizontais tracejadas, conforme indicado.</p> <p>Para válvulas com duas ou mais posições distintas de operação em um número infinito de posições intermediárias que provocam níveis variáveis de abertura, faz-se a indicação através de duas linhas paralelas ao longo do comprimento do símbolo, conforme mostrado.</p>	
<p><b>6.2</b></p> <p><b>Válvulas de controle direcional</b></p> <p><b>.1</b></p> <p><b>.2</b></p> <p><b>.3</b></p> <p><b>.4</b></p>	<p><b>Válvulas de controle direcional</b></p>	<p>Válvula direcional, duas vias e duas posições (2/2) NF, acionamento manual.</p> <p>Válvula direcional, com três vias e duas posições (3/2) NF, acionada por pressão.</p> <p>Válvula direcional quatro vias e duas posições (4/2), operada por duplo solenóide.</p> <p>Estágio piloto.  Válvula direcional 4/3 vias centrada por mola, acionada por solenóides com dreno do piloto externo.</p> <p>Estágio principal.  Válvula direcional 4/3 vias centrada por mola, centro fechado acionamento interno por pressão hidráulica.</p>	

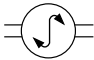
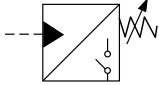
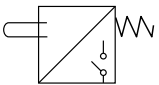
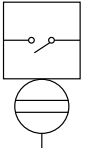
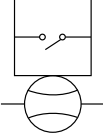
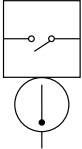
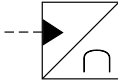
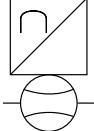
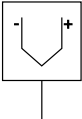
Nº	Denominação	Aplicação ou explicação sobre o símbolo	Símbolo
.5		Válvula direcional proporcional, 4/3 vias, centro fechado, 2 estágios, com acionamento por solenóide proporcional.	
.6		Servoválvula, 4/3 vias, centro fechado, acionado por motor torque, operada proporcionalmente em sentidos opostos.	
6.3	<b>Válvulas de retenção</b>		<p data-bbox="126 577 154 609">.1</p> <p data-bbox="126 661 154 693">.2</p> <p data-bbox="126 777 154 808">.3</p> <p data-bbox="126 913 154 945">.4</p> <p data-bbox="126 1144 154 1176">.5</p>  <p data-bbox="1209 1302 1396 1333">Símbolo detalhado</p> <p data-bbox="1209 1459 1404 1491">Símbolo simplificado</p>
6.4	<b>Válvulas de controle de pressão</b>		<p data-bbox="126 1606 154 1638">.1</p> <p data-bbox="126 1774 154 1806">.2</p> 

Nº	Denominação	Aplicação ou explicação sobre o símbolo	Símbolo
.3		Válvula de alívio pré-operada.	 <p>Símbolo detalhado</p>  <p>Símbolo simplificado</p>
.4		Válvula de seqüência atuada diretamente e com dreno externo.	
.5		Válvula redutora de pressão.	
.6		Válvula de contrabalanço com retenção integrada.	
6.5	<b>Válvulas de controle de vazão</b>		
.1		Válvula redutora de vazão fixa (restrição fixa).	
.2		Válvula redutora de vazão variável (restrição variável).	
.3		Válvula redutora de vazão com retorno livre (restrição unidirecional).	
.4		Válvula de controle de vazão com compensação de pressão.	
.5		Válvula reguladora de vazão com compensação de pressão e temperatura.	

Nº	Denominação	Aplicação ou explicação sobre o símbolo	Símbolo
.6		Válvula divisora de vazão.	
.7		Válvula de bloqueio (fechamento).	
<b>7 Armazenamento e condicionamento do fluido</b>			
7.1	<b>Reservatórios hidráulicos</b>		
.1		Reservatório à pressão atmosférica, com linha de retorno abaixo do nível do fluido e filtro de ar.	
.2		Reservatório atmosférico.	
.3		Reservatório pressurizado.	
7.2	<b>Filtros</b>		
.1		Símbolo geral.	
.2		Filtro com elemento magnético adicional.	
.3		Filtro com indicador de contaminação.	



Nº	Denominação	Aplicação ou explanação sobre o símbolo	Símbolo
<b>7.3</b>	<b>Trocadores de calor</b>		
.1	<b>Resfriador</b>	Sem indicação das linhas de escoamento do fluido refrigerante.	
.2	<b>Resfriador</b>	Com indicação das linhas de escoamento do fluido refrigerante.	
.3	<b>Aquecedor</b>		
.4	<b>Controlador de temperatura</b>	O calor pode ser tanto introduzido quanto dissipado.	
<b>8 Instrumentos de medição e indicadores</b>			
.1	<b>Indicador de pressão</b>	Símbolo genérico.	
.2	<b>Manômetro/vacuômetro</b>		
.3	<b>Manômetro diferencial</b>		
.4	<b>Indicador de nível do fluido</b>		
.5	<b>Termômetro</b>		
.6	<b>Indicador de vazão</b>		
.7	<b>Medidor de vazão (rotâmetro)</b>		
.8	<b>Medidor de vazão cumulativo (totalizador)</b>		
.9	<b>Tacômetro</b>	Medidor de frequência da rotação.	

Nº	Denominação	Aplicação ou explicação sobre o símbolo	Símbolo
.10	<b>Medidor de torque (dinamômetro)</b>		
.11	<b>Pressostato</b>	Fornecer um sinal elétrico a uma pressão pré-ajustada.	
.12	<b>Chave de fim de curso</b>		
.13	<b>Chave de nível</b>	Fornecer um sinal elétrico a um nível pré-determinado.	
.14	<b>Fluxostato</b>	Fornecer um sinal elétrico a uma vazão pré-determinada.	
.15	<b>Termostato</b>	Fornecer um sinal elétrico a uma temperatura pré-ajustada.	
.16	<b>Transdutor de pressão hidráulica</b>	Gera um sinal elétrico analógico a partir de uma entrada de pressão.	
.17	<b>Transdutor de vazão</b>	Gera um sinal elétrico analógico a partir de uma entrada de vazão.	
.18	<b>Termopar</b>	Gera um sinal elétrico analógico a partir de uma entrada de temperatura.	









# Parker Hannifin

## A Parker Hannifin

A Parker é a líder global na fabricação de componentes destinados aos mercados de movimento e controle do movimento, dedicada a oferecer excelência no serviço ao cliente, de modo que os resultados sejam alcançados com o trabalho em conjunto.

Reconhecida em todo o mundo por seu alto padrão de qualidade, a Parker disponibiliza suas tecnologias para facilitar o trabalho de quem está nos setores agrícola, móbil, industrial e aeroespacial, sendo o único fabricante a oferecer aos seus clientes uma ampla gama de soluções pneumáticas, hidráulicas e eletromecânicas.

## No Mundo

Atuando em 43 países, a Parker conta com mais de 57.000 colaboradores diretos e possui a maior rede de distribuição autorizada nesse campo de negócio, com mais de 8.400 distribuidores, atendendo mais de 417.000 clientes em todo o mundo.

## No Brasil

A Parker projeta, fabrica e comercializa produtos para o controle do movimento, fluxo e pressão.

Presente nos segmentos industrial, móbil e aeroespacial, a Parker atua com as linhas de automação pneumática e eletromecânica; refrigeração industrial, comercial e automotiva; tubos, mangueiras e conexões; instrumentação; hidráulica; filtração e vedações.

No segmento aeroespacial, a Parker supre seus clientes com a mais completa linha de componentes e sistemas hidráulicos e pneumáticos.

Além disso, a Parker conta com 1.550 colaboradores diretos e mais de 300 distribuidores autorizados, oferecendo completa integração das linhas de produtos, material de apoio e treinamento, qualidade e rapidez no atendimento e assistência técnica em todo o país.

## Tecnologias de Movimento e Controle



### Aerospace

Líder em desenvolvimento, projeto, manufatura e serviços de sistemas de controle e componentes, atuando no setor aeronáutico, militar, aviação geral, executiva, comercial e regional, sistemas de armas terrestres, helicópteros, geração de potência, mísseis e veículos lançadores.



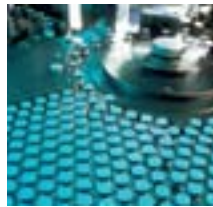
### Hydraulics

Projeta, manufatura e comercializa uma linha completa de componentes e sistemas hidráulicos para fabricantes e usuários de máquinas e equipamentos dos setores industrial, aeroespacial, agrícola, construção civil, mineração, transporte e energia.



### Climate Control

Componentes e sistemas para controle de fluidos para refrigeração que proporcionam conforto e praticidade aos mercados agrícola, de refrigeração, alimentos, bebidas e laticínios, resfriamento de precisão, medicina e biociência, processamento, supermercados e transportes.



### Pneumatics

Fornecimento de sistemas e componentes pneumáticos, de alta tecnologia, que aumentam a precisão e produtividade dos clientes nos setores agrícola, industrial, construção civil, mineração, óleo e gás, transporte, energia, siderurgia, papel e celulose.



### Electromechanical

Fornecimento de sistemas e componentes eletromecânicos, de alta tecnologia, que aumentam a precisão e produtividade dos clientes nos setores da saúde, automobilístico, automação industrial, máquinas em geral, eletrônica, têxteis, fios e cabos.



### Process Control

Alto padrão de precisão e qualidade, em projetos, manufaturas e distribuição de componentes, onde é necessário o controle de processos críticos nos setores químico/refinarias, petroquímico, usinas de álcool e biodiesel, alimentos, saúde, energia, óleo e gás.



### Filtration

Sistemas e produtos de filtração e separação que provêm maior valor agregado, qualidade e suporte técnico aos clientes dos mercados industrial, marítimo, de transporte, alimentos e bebidas, farmacêutico, óleo e gás, petroquímica e geração de energia.



### Sealing & Shielding

Vedações industriais e comerciais que melhoram o desempenho de equipamentos nos mercados aeroespacial, agrícola, militar, automotivo, químico, produtos de consumo, óleo e gás, fluid power, industrial, tecnologia da informação, saúde e telecomunicações.



### Fluid & Gas Handling

Projeta, manufatura e comercializa componentes para condução de fluidos e direcionamento do fluxo de fluidos críticos, atendendo aos mercados agrícola, industrial, naval, transportes, mineração, construção civil, florestal, siderurgia, refrigeração, combustíveis, óleo e gás.



ENGINEERING YOUR SUCCESS.

www.parker.com 0800 PARKER H  
7 2 7 5 3 7 4

# Parker Hannifin Filiais

## Belo Horizonte - MG

Rua Pernambuco 353  
Conjunto 306/307  
Funcionários  
30130-150 Belo Horizonte, MG  
Tel.: 31 3261-2566  
Fax: 31 3261-4230  
belohorizonte@parker.com

## Campinas - SP

Rua Tiradentes 289  
Salas 21 e 22  
Guanabara  
13023-190 Campinas, SP  
Tel.: 19 3235-3400  
Fax: 19 3235-2969  
campinas@parker.com

## Jacareí - SP

Av. Lucas Nogueira Garcez 2181  
Esperança  
12325-900 Jacareí, SP  
Tel.: 12 3954-5100  
Fax: 12 3954-5262  
valeparaiba@parker.com

## Joinville - SC

Rua Alexandre Doehler 129  
Sala 701  
Centro  
89201-260 Joinville, SC  
Tel.: 47 3028-9444  
Fax: 47 3028-9444  
joinville@parker.com

## Porto Alegre - RS

Av. Frederico Ritter 1100  
Distrito Industrial  
94930-000 Cachoeirinha, RS  
Tel.: 51 3470-9144  
Fax: 51 3470-9281  
portoalegre@parker.com

## Recife - PE

Rua Santa Edwirges 135  
Bairro do Prado  
50830-220 Recife, PE  
Tel.: 81 2125-8000  
Fax: 81 2125-8009  
recife@parker.com

## Rio de Janeiro - RJ

Av. das Américas 500 - bloco 20  
Sala 233 - Downtown  
Barra da Tijuca  
22640-100 Rio de Janeiro, RJ  
Tel.: 21 2491-6868  
Fax: 21 3153-7572  
riodejaneiro@parker.com

## São Paulo - SP

Rodovia Anhangüera km 25,3  
Perus  
05276-977 São Paulo, SP  
Tel.: 11 3915-8625  
Fax: 11 3915-8602  
saopaulo@parker.com

0800 PARKER H  
7 2 7 5 3 7 4

Ap. M2001-2 BR 3000 08/08

Parker Hannifin Ind. Com. Ltda.  
**Divisão Automação**  
Av. Lucas Nogueira Garcez 2181  
Esperança  
12325-900 Jacareí, SP  
Tel.: 12 3954-5100  
Fax: 12 3954-5262  
www.parker.com  
training.brazil@parker.com



Distribuidor autorizado